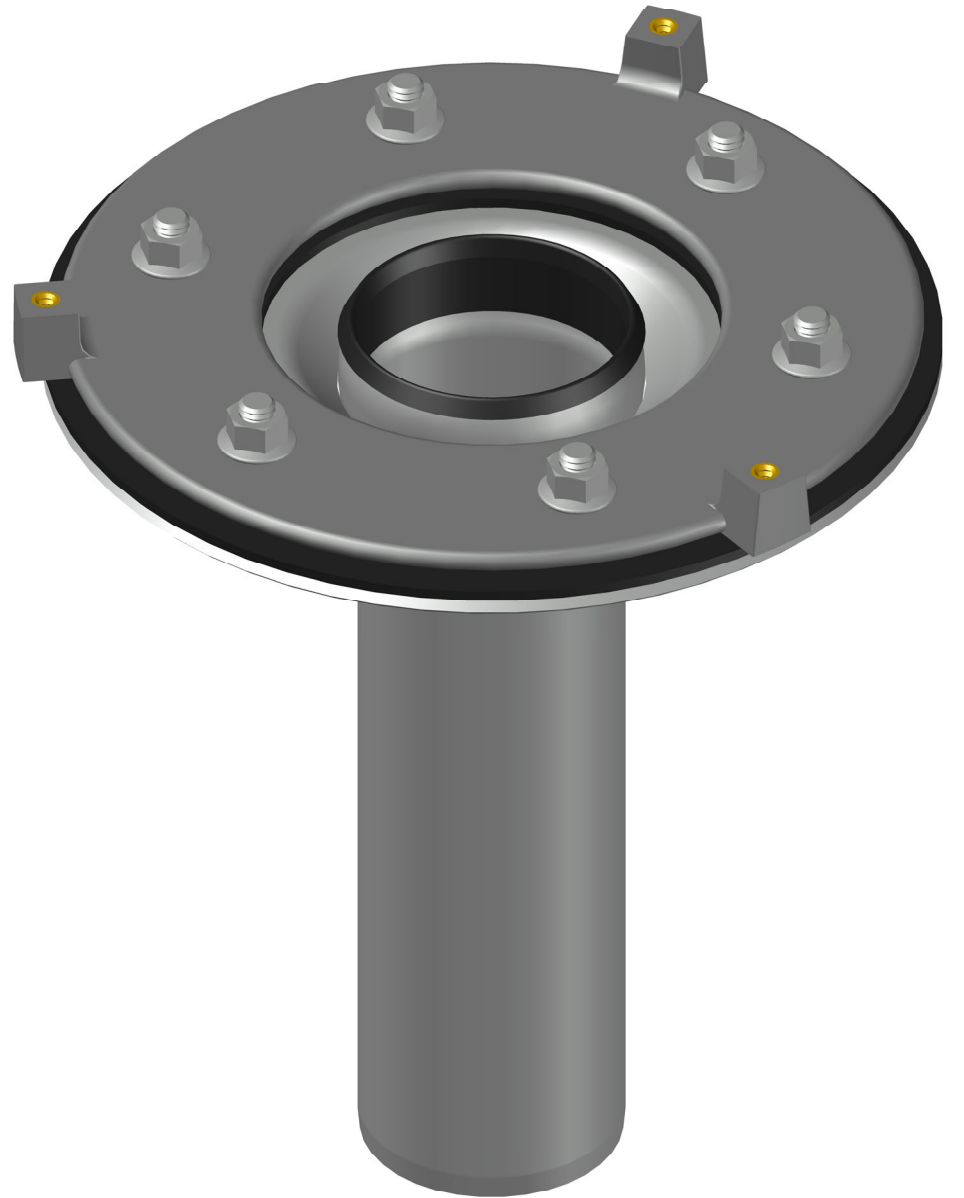
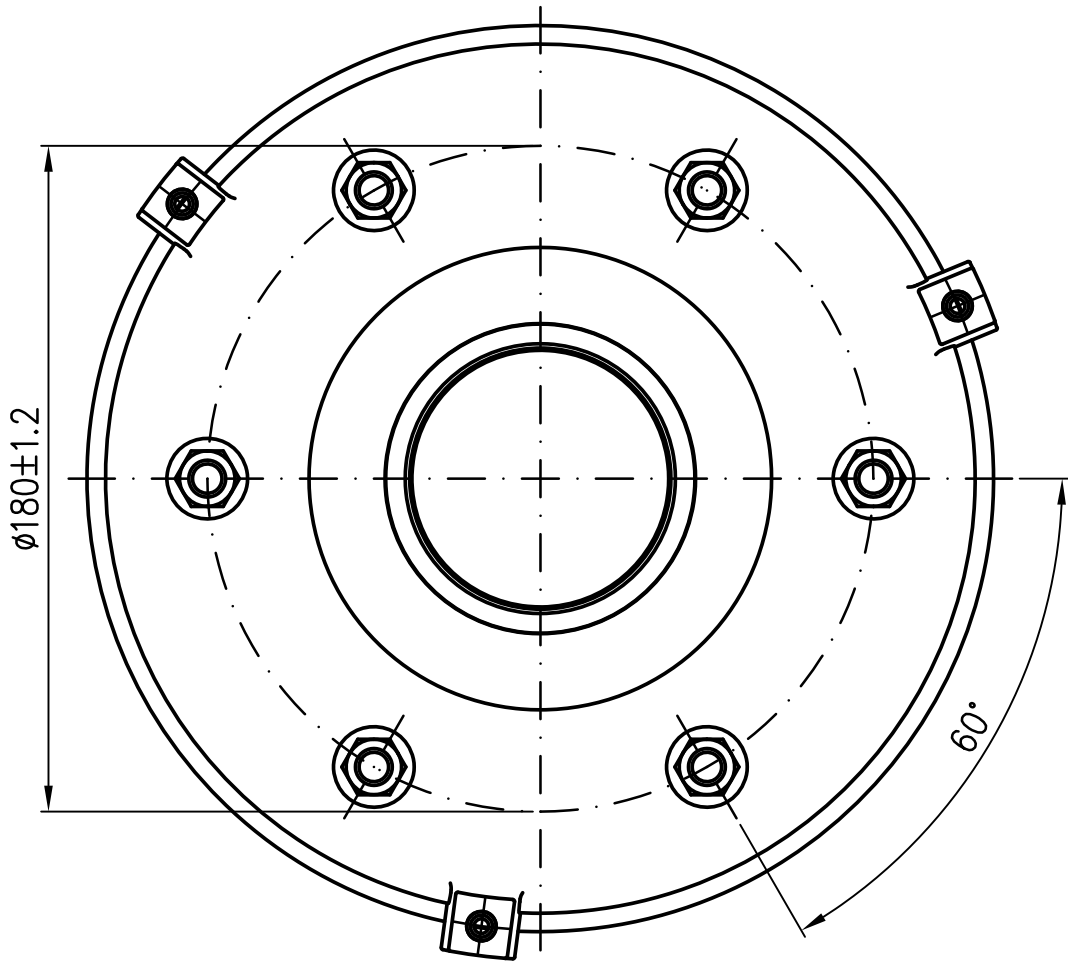


Ablaufkörper mit Muffe DN70
EDV-Art.Nr. 21968.070X

Im Lieferumfang:
6 Stück Sechskantmutter mit
Flansch EN1661-M10-A4
Mat.Nr.310004



Prüfungsnummer:	Werkstoff: Grundkörper aus Edelstahl					Benennung Drainlet Rohrdurchführung	Zeichnungs Nr. 21908070X
	Maßstab 1:2	Zul.Abw. DIN EN124-3 DIN EN1253	Name Koeh He Schm	Tag 13.05. 13.05. 13.05.	Gepr. 13.05.		
						EDV-Art.Nr. 21908.070X	21908.070X.DWG
						Bauvorhaben	
Index	Änderung	Tag	Name				

