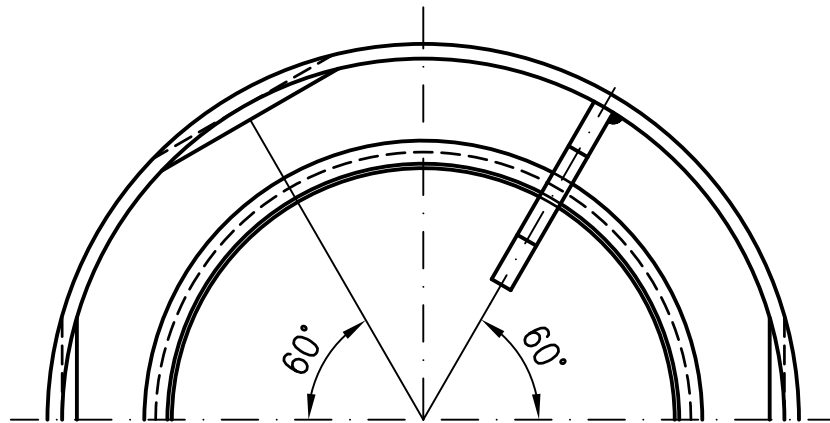


Rohrende leicht eingezogen



Werkstoff: E195 EN10305 feuerverzinkt
innen und außen beschichtet

Erstellt mit AUTOCAD 2004

				Maßstab	Zul. Abw.	Benennung	Zeichnungs Nr.
				1:1	DIN EN1123-2	Direktablauf DN50	15084050W
				2006	Tag	Name	Ersatz für:
				Gez.	07.06.	Koeh	
				Gep.			ersetzt durch:
				Norm.		EDV-Art.Nr. 15084.050X 15084050W.DWG	
						Bauvorhaben	
Index	Änderung	Tag	Name				

Diese Zeichnung ist urheberrechtlich geschützt und bleibt unser Eigentum. Sie darf weder ganz noch teilweise vervielfältigt und nicht an Dritte weitergegeben werden.