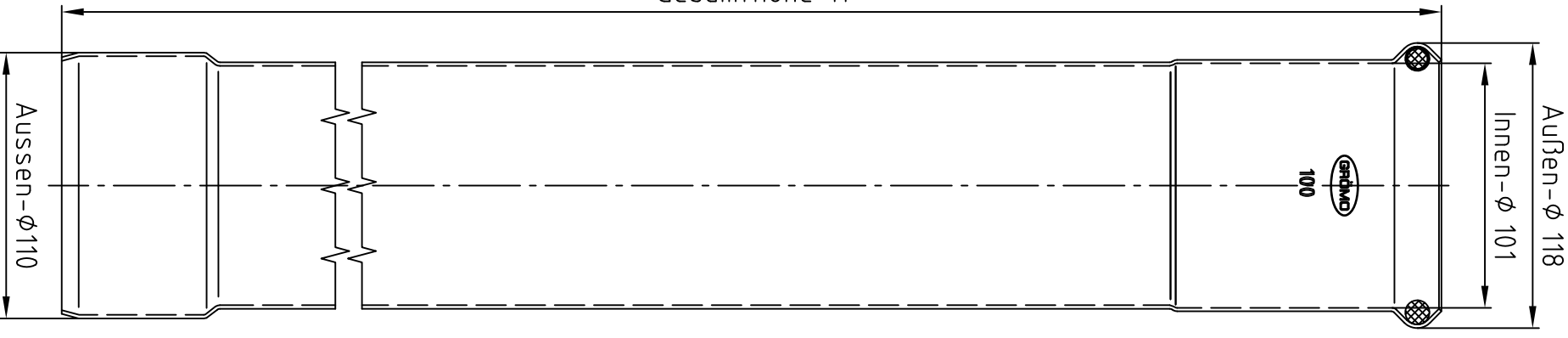


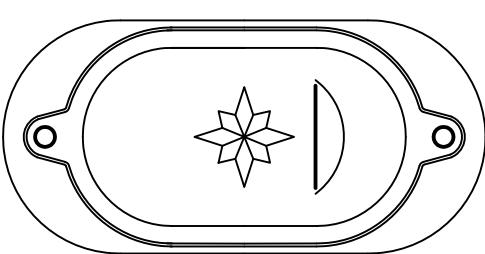
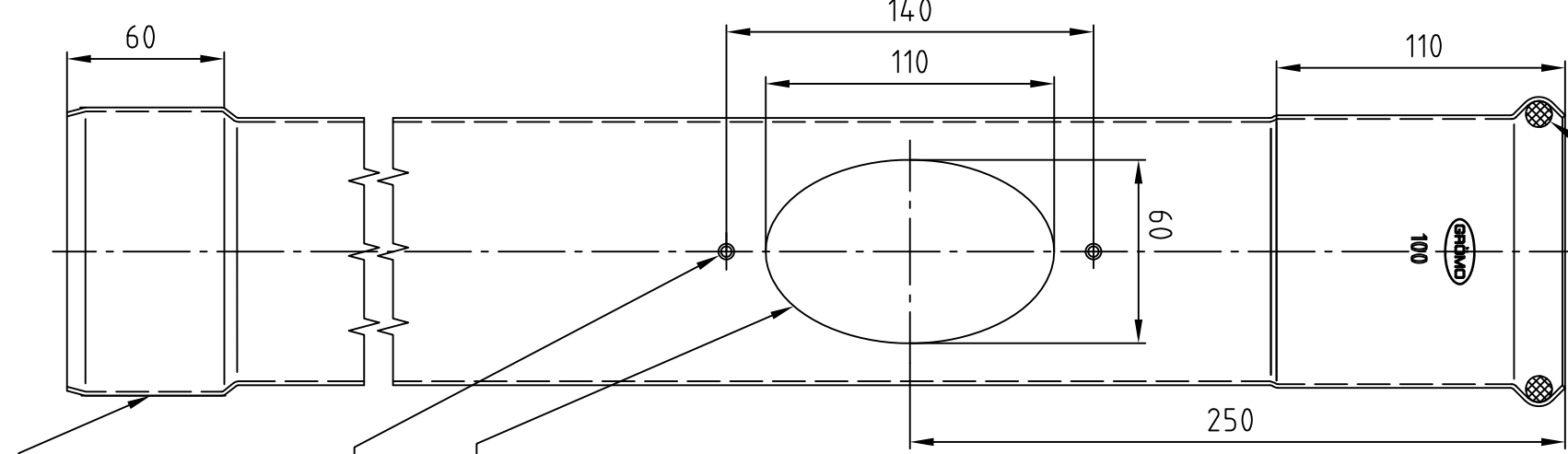
1 2 3 4 5 6 7 8

Vorderansicht

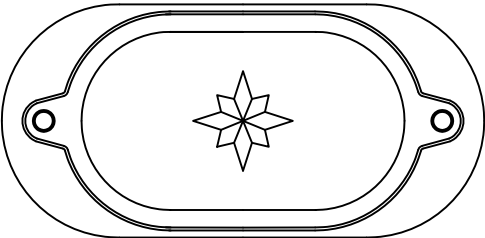
Vorderansicht



Ringdichtung



Reinigungsdeckel mit Sicherheitsüberlauf



Reinigungsdeckel ohne Sicherheitsüberlauf

Gewindebolzen M6 mit Hutmutter M6

Reinigungsöffnung

DN 100 passend an:
KG PVC-Rohr
GA Guss-Rohr
TML Guss-Rohr

This document is subject to copyright protection. Changes, copying or making it available to third parties or competitors is not allowed without our prior written approval. Any violations are liable to cause damages. All rights reserved for patents pending or registration of protection of utility-samples.

Dieses Dokument ist urheberrechtlich geschützt. Es darf ohne unsere Einwilligung weder umgezeichnet, vervielfältigt, noch dritten Personen oder Konkurrenzfirmen zugänglich gemacht werden. Zuwiderhandlungen verpflichten zu Schadensersatz. Alle Rechte für den Fall der Patenterteilung oder Patentschutz-Eintragung sind uns vorbehalten.

5	6	7	8		
Nenndurchmesser	Gesamthöhe H	ohne Reinigungsdeckel	mit Reinigungsdeckel	mit Sicherheitsüberlauf im Deckel	Artikelnummer
100	500	X			97303
100	500		X		97313
100	500			X	97323
100	1000	X			97333
100	1000		X		97343
100	1000			X	97353
100	1500	X			97363
100	1500		X		97373
100	1500			X	97383
100	2000	X			97366
100	2000		X		97376
100	2000			X	97386

Alle Maße in mm.

Technische Änderungen vorbehalten !

Rev.-Nr.	Änderungstext	Datum	Name	Revisions-Nr.	Name	Datum	Status

Benennung		
GRÖMO Standrohr DN 100		
Länge 0,5 m / 1 m / 1,5 m / 2 m		
ohne und mit Reinigungsdeckel		

Erstellt	Kaufmann	Datum	24.06.2014
Erstfreigebe			
Änderungsfreigebe			

Rev. Nr.	1
Änderungstext	
Datum	
Name	
Revisions-Nr.	
Name	
Datum	

Erstellt	Kaufmann	Datum	24.06.2014
Erstfreigebe			
Änderungsfreigebe			

Zeich.Nr.	MWM-00029854
-----------	--------------

GmbH & Co.KG	
Johann-Georg-Fendt-Straße 38	
87616 Marktberndorf	