

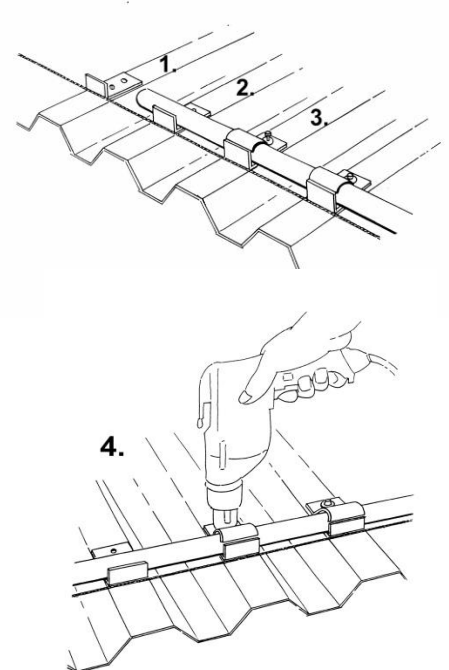
Einfachrohr-Schneefangsystem für Trapez- und Leistendächer sowie für Sandwich-Dacheindeckungen

- Mit den REES Schneefangsystemen soll der Schubeffekt des auf dem Dach liegenden Schnees durch eine oder mehrere entsprechend ausgeführten „Rohrhalterreihen“ möglichst flächendeckend verhindert werden.
- Die unter den örtlichen Verhältnissen im Durchschnitt anfallende Schneemenge (z. B. in Deutschland laut DIN 1055-5, Juli 2005) und die Ausführung sowie Neigung des Daches bestimmen die Ausführung, Bemessung, Anordnung und Befestigung des Schneefangsystems. Soweit behördliche Anordnungen bestehen, sind diese zu berücksichtigen.
- Der Montageabstand der Schneefanghalter darf 75 cm nicht überschreiten.



Montaganleitung

1. Zum Anbringen der Schneefangreihe sind jeweils am Dachrand-Ortsgang links und rechts ein Haltewinkel mit der inneren Schraube zu befestigen. Diese sind mit einer Schnur, welche als Hilfe zur geraden Montage dient, zu verbinden.
2. Nachdem die Schnur gespannt wurde, sind alle Winkel, welche auf der Unterseite ein Dichtband haben, mit der inneren Schraube anzuschrauben. Der Abstand zwischen den Winkeln darf maximal 75 cm betragen.
3. Anschließend sind die Schneefangrohre (Außendurchmesser ca. 32 - 33 mm) einzulegen. Die entsprechenden Stöße lassen sich mit Rohrverbindern stabilisieren.
4. Die selbstbohrenden Schrauben sind mit Bohrschrauber mit Tiefenanschlag einzudrehen. **Vorsicht: nicht überdrehen!**



Bei Montage auf Aluminium-Trapezprofile mit einer Stärke unter 0,7 mm müssen die Halter aufgenietet werden!

Hinweis:

Schneefanghalter für Trapezdächer (Art.-Nr. LA-1090) werden mit selbstbohrenden Schrauben A2 5,5 x 25 mm, incl. Dichtscheibe ausgeliefert. Die Befestigung erfolgt dabei durch Verkrallung mit dem Blech.

Halterungen für das Leistendach (Art.-Nr. LA-1093) erhalten Sie mit Holz-Gewinde-Schrauben A2 4,9 x 64 mm, incl. Dichtscheibe zur durchgehenden Befestigung in der Holzleiste.

Ebenfalls ist durch bauseitige Befestigungsmittel eine auf die Unterkonstruktion durchgehende Schraubbefestigung möglich.

Beachten Sie bitte unsere umfangreiche Produktpalette rund um's Metaldach: Schneefangsysteme, Trittstufen- und Solarhalter und unser Haftprogramm. Weitere Informationen finden Sie hierzu im Internet.