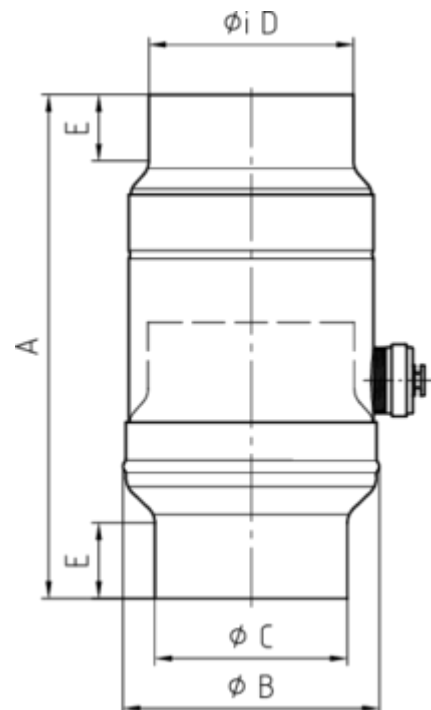


**WASSERSAMMLER**

**Art.-Nr.:** 62678  
**Nenngröße [mm]:** 100  
**Material:** Zink

**Maße [mm]:**

A	B	C	D	E
250	127	97	101	38

**Hinweis:**

- Inkl. Schlauchset bestehend aus 1"-Schlauch (bei NG 76-100: Länge 33 cm / bei NG 120: Länge 24 cm) und Fassanschluss
- Informationspflicht gemäß Art. 33 REACH-Verordnung (SVHC-/Kandidatenliste): Erzeugnisse enthalten mehr als 0,1 % Blei (EG-Nr. 231-100-4 / CAS-Nr. (EG-Verzeichnis) 7439-92-1).