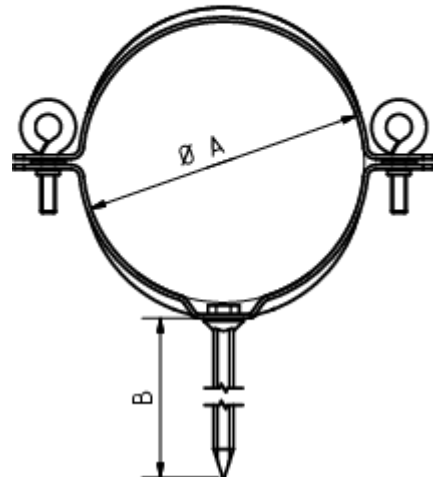
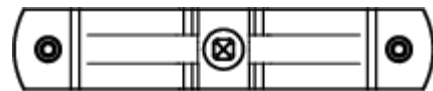
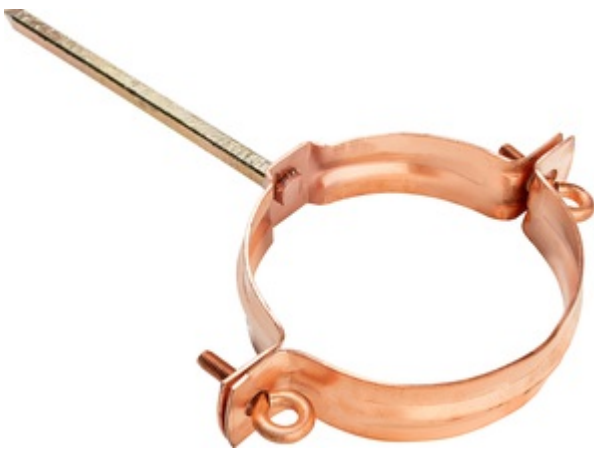


Technisches Datenblatt

**REGENSTANDROHRSCHELLE MIT  
SCHLAGSTIFT**

**Art.-Nr.:** 97565  
**Nenngröße [mm]:** 70/140  
**Material:** Kupfer  
**Gewindegröße:** 6

**Maße [mm]:**

A	B
71	140

**Hinweis:**

Passend zu Standrohr DN 70