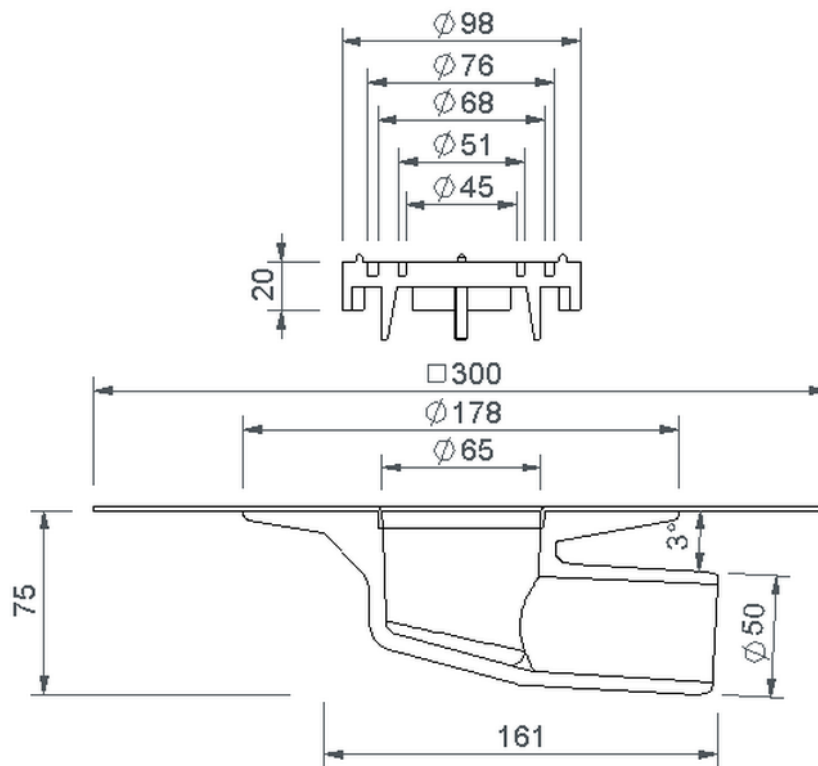


Technische Zeichnung Sita**Mini** abgewinkelt DN 50



SitaMini abgewinkelt DN 50, mit Bitumen-Manschette

Artikelnummer

161200