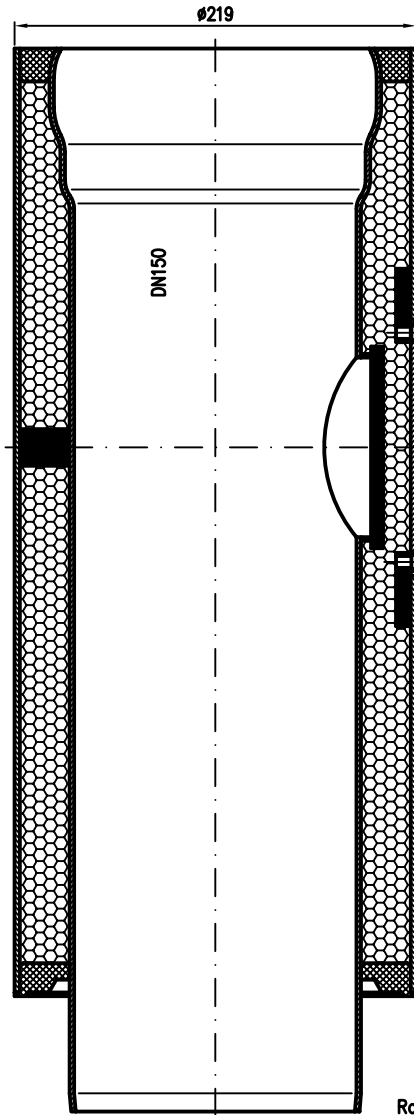
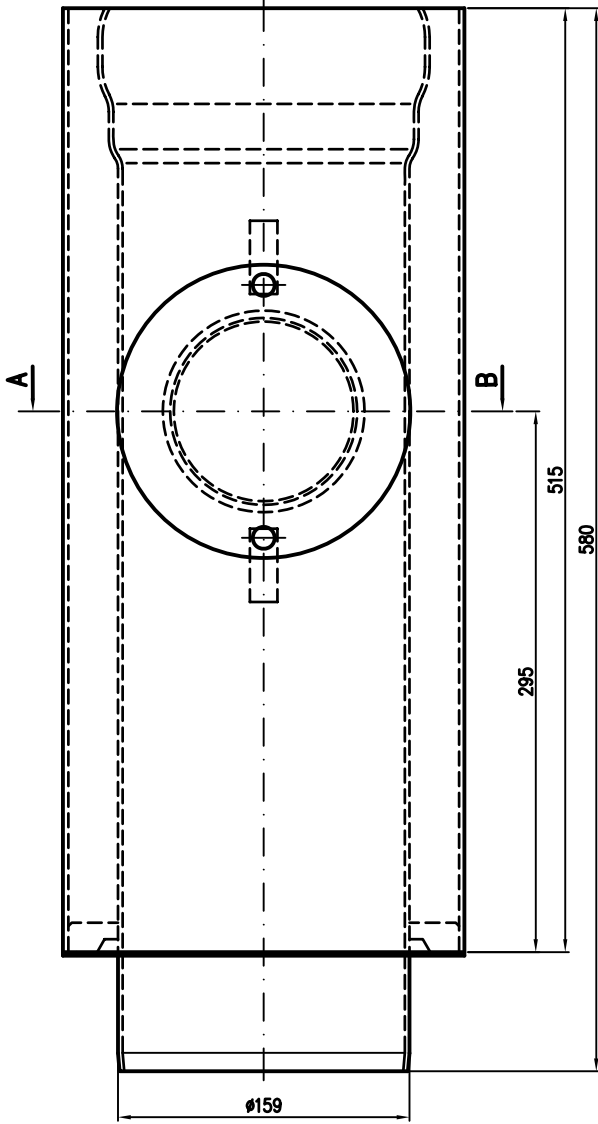
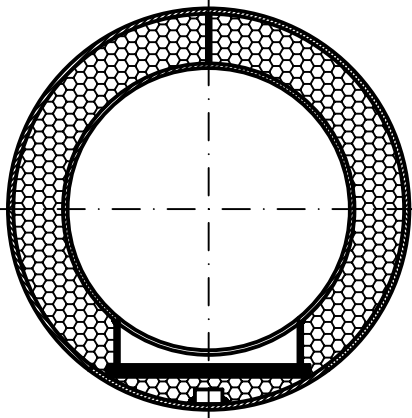


Schnitt A-B



Rohrende leicht eingezogen

Erstellt mit AUTOCAD 2004

Außenrohr: P235 TR1 EN10217-1 feuerverzinkt
Innenrohr: E195 EN10305 feuerverzinkt
Dämmung: 2 K-PU-Schaum

Maßstab		zu/Abw.		Benennung		Zeichnungs Nr.	
1:2		DN EN123-2		Verbundrohr DN 150		58057150W	
2011	Tag	Name	mit Reinigungsöffnung		Ersatz für:		
14.02.		losh	Reinigungsöffnung versenkt		ersetzt durch:		
			EDV-Art.Nr.58057150X		58057150W.DWG		
			Norml.		Bauvorhaben		
Änderung	Tag	Name	LORO				