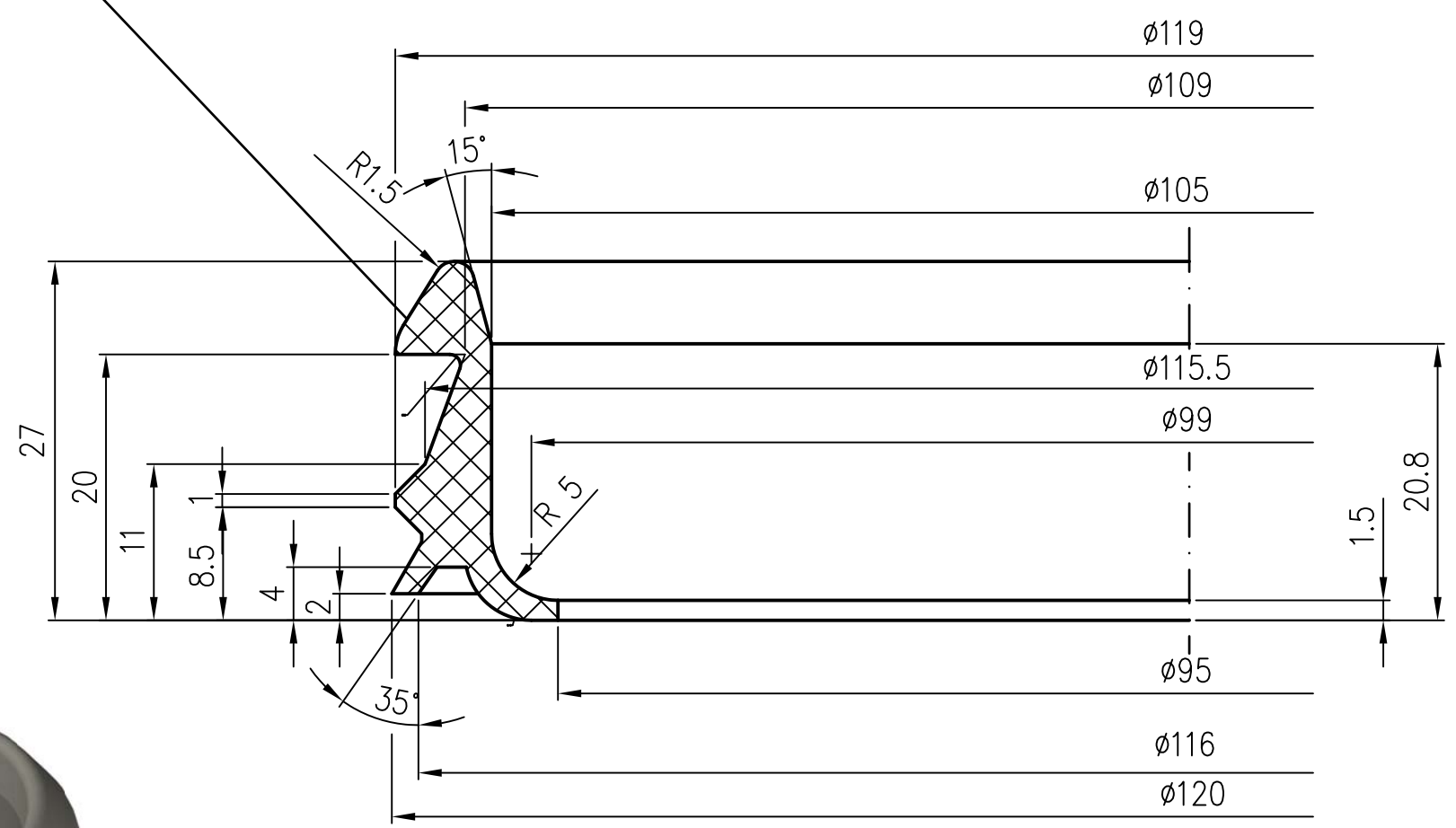


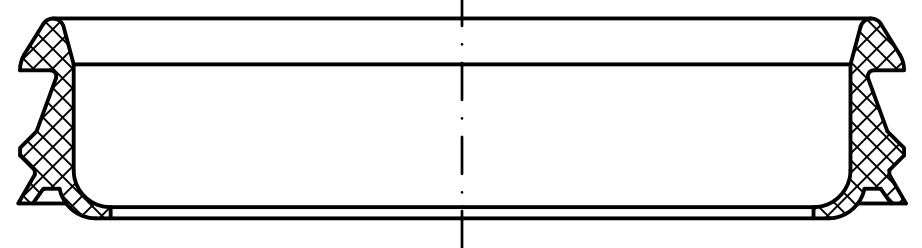
Raster für weitere Jahre

Gravur: EN 1123 LORO DN100 TG Nest.Nr. WC Jahreszahl



Werkstoff: Äthylen-Propylen-Dien-Kautschuk (EPDM) 50±5 IRHD
 Farbe: grau

1:1



Erstellt mit AUTOCAD 2004

Maßstab		Zul. Abw.	Benennung	Zeichnungs Nr.
2:1		DIN ISO3302	Dichtelement DN100	09112100X
1:1		M3		
2015	Tag	Name		Ersatz für:
Gez.	03.09.	Koeh		
Gepr.			EDV-Art.Nr. 09112.100X	ersetzt durch:
Norm.			09112.100X.DWG	
LORO			Bauvorhaben	
Index	Änderung	Tag	Name	

Diese Zeichnung ist urheberrechtlich geschützt und bleibt unser Eigentum. Sie darf weder ganz noch teilweise vervielfältigt und nicht an Dritte weitergegeben werden.