

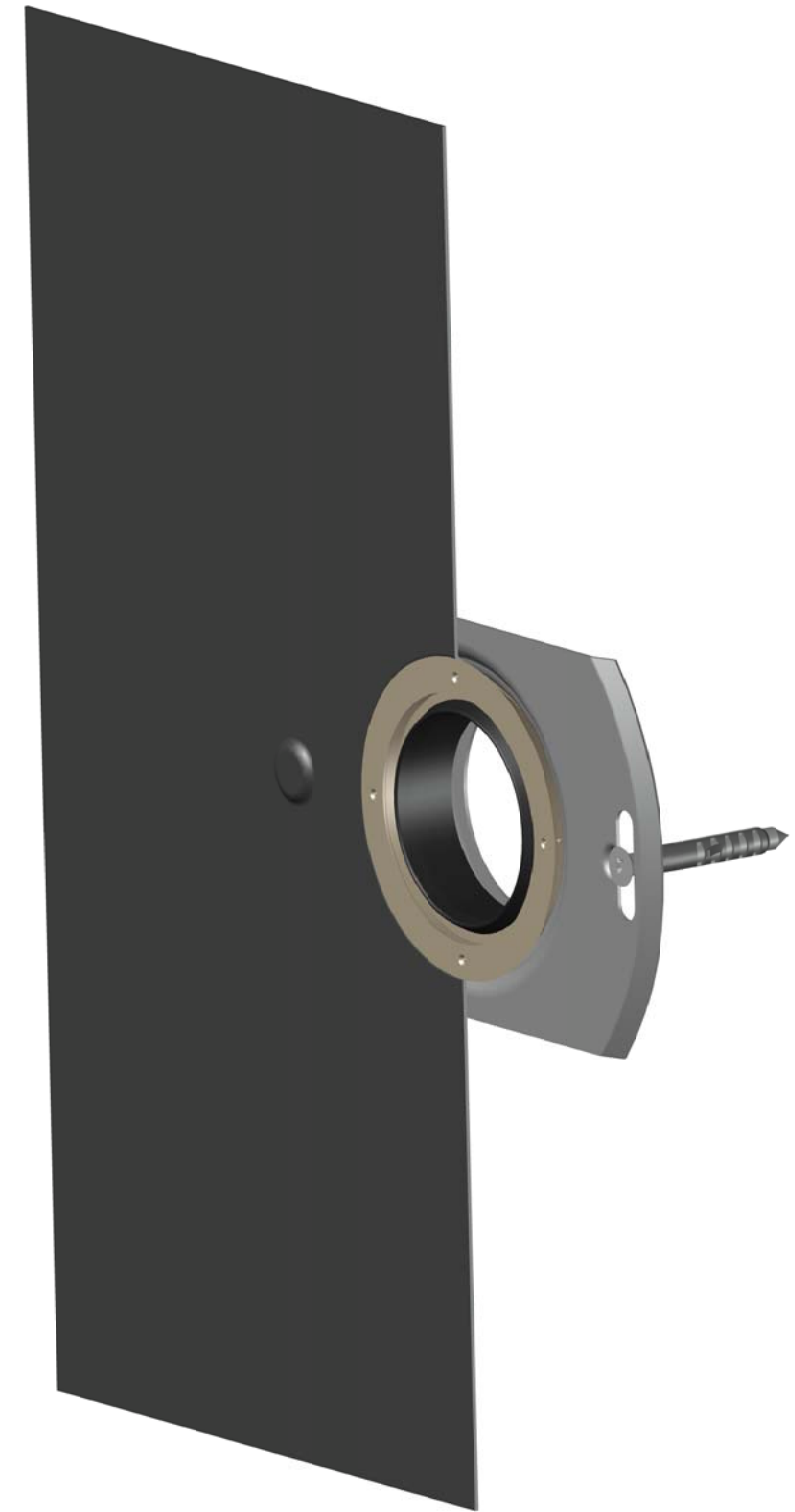
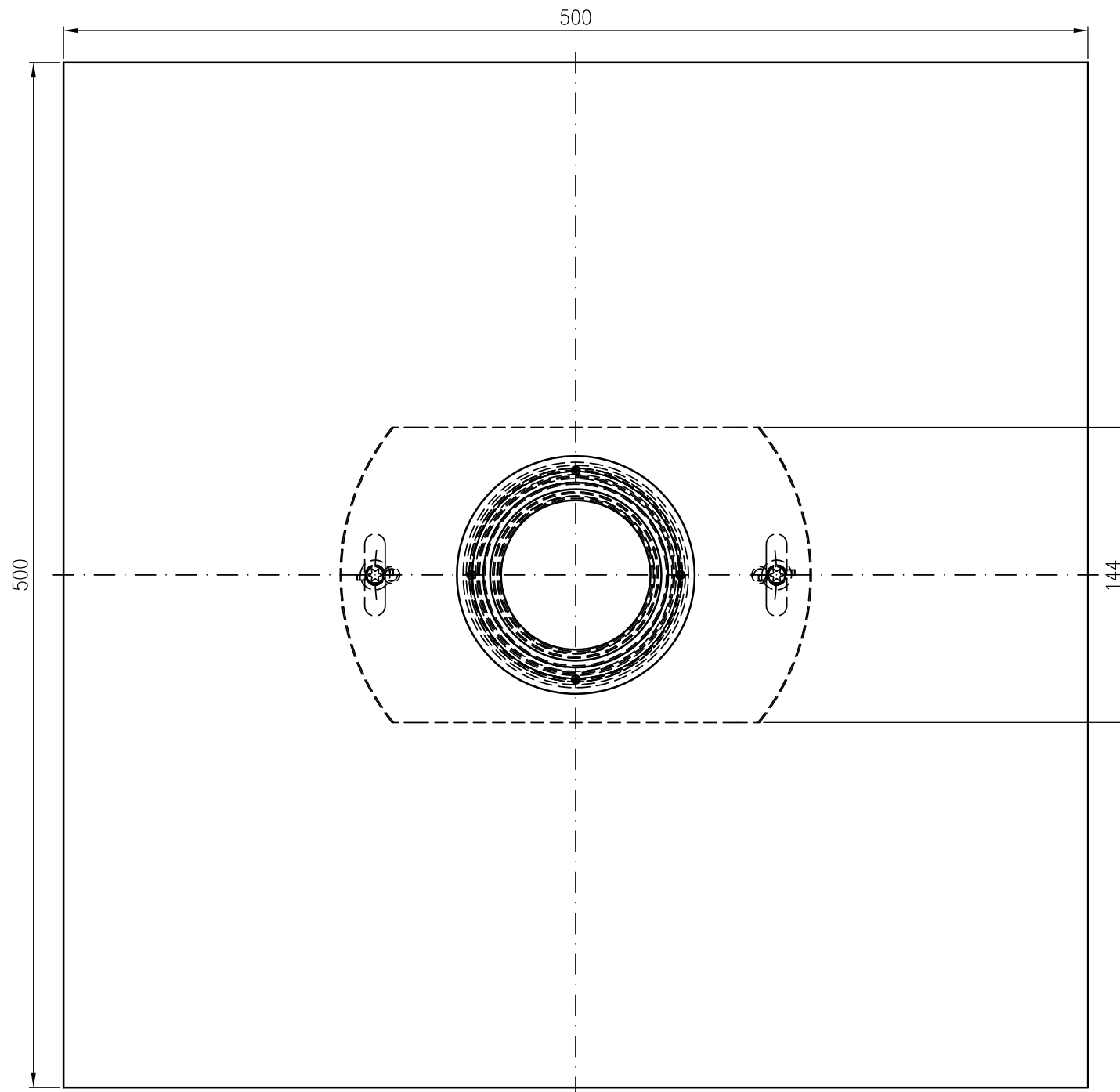
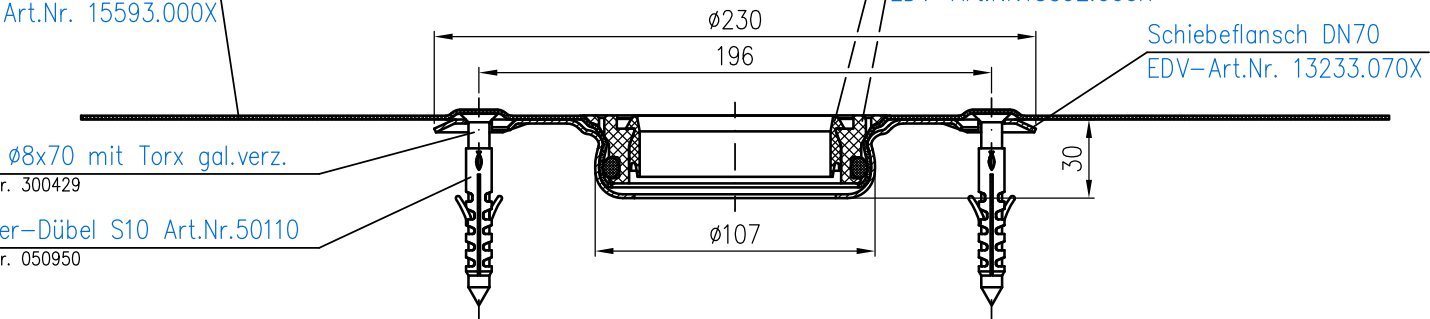
Anschlußmanschetten  
EDV-Art.Nr. 15593.000X

Spax  $\varnothing 8 \times 70$  mit Torx gal.verz.  
Mat.-Nr. 300429

Fischer-Dübel S10 Art.Nr.50110  
Mat.-Nr. 050950

Dichtelement DN70  
EDV-Art.Nr.00911.070X  
Klemmring  
EDV-Art.Nr.15592.000X

Schiebeflansch DN70  
EDV-Art.Nr. 13233.070X



				Werkstoff: DC 04			
		Maßstab	Zul.Abw.	Benennung		Zeichnungs Nr.	
		1: 2	DIN EN123-2	Schiebeflansch DN70		13235070X	
		2019	Tag	Name		Ersatz für:	
		Gez.	24.04.	Koeh		mit Anschlußmanschette für Bitumen für Attika-Ablauf	
		Gepr.				EDV-Art.Nr. 13235.070X	
		Norm.				13235.070X.DWG	
				Bauvorhaben		ersetzt durch:	
Index	Änderung	Tag	Name				