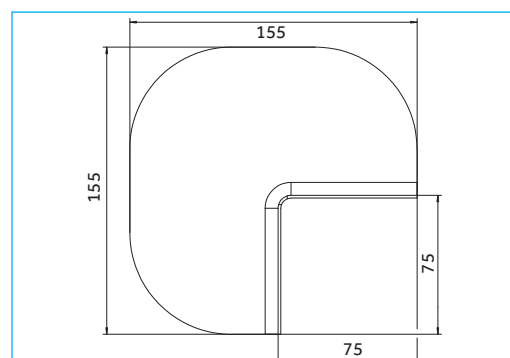
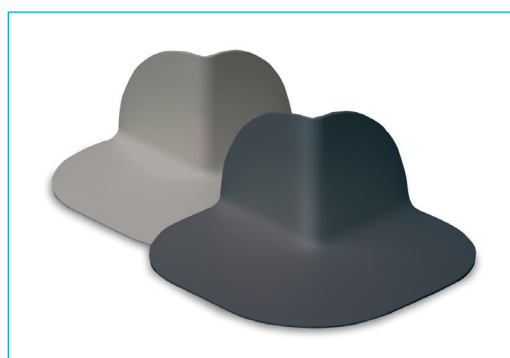
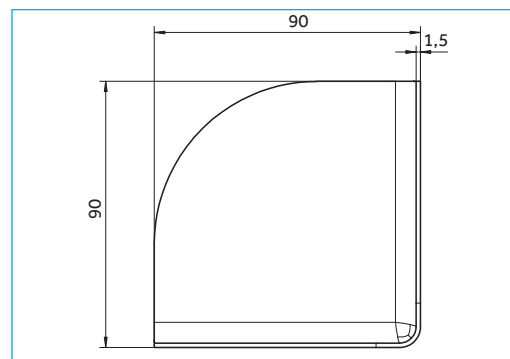
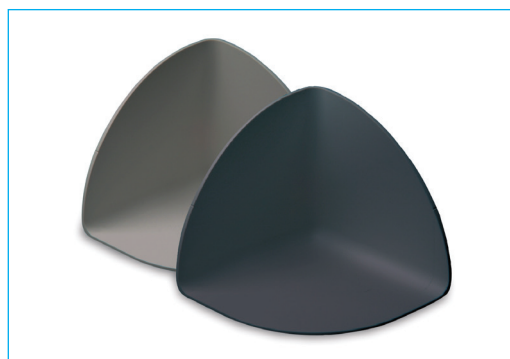
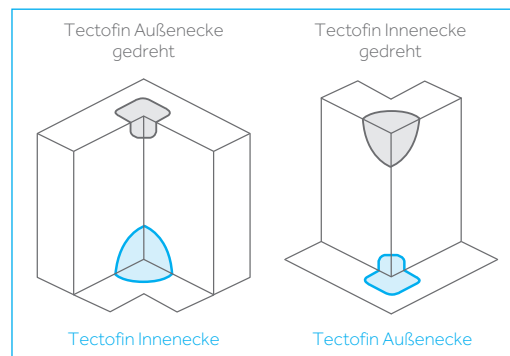


# Tectofin Innen- und Außenecken

FORMGESPRITZTE SYSTEMTEILE AUF BASIS DER PATENTIERTEN TECTOFIN REZEPTURKOMBINATION AUS HOCHPOLYMEREM KUNSTSTOFF MIT KAUTSCHUK.

ABMESSUNGEN UND EINSATZGEBIETE	
Farbe	Grau, titangrau
Einsatzgebiete	Für die fachgerechte und sichere Abdichtung von Innen- und Außenecken im Tectofin Bahnsystem



Stand: 08/2020. Erstellung nach letztem technischen Stand und Wissen. Technische Änderungen aufgrund von Weiterentwicklungen sind möglich.

Technische Beratung **T +49 6053 708-5141**  
**E awt.beratung.de@bmigroup.com**



**WOLFIN**

**Wolfin Bautechnik GmbH**  
 Am Rosengarten 5  
 63607 Wächtersbach Neudorf  
 T +49 6053 708-0  
 F +49 6053 708-5130  
 E service.wolfin.de@bmigroup.com

[bmigroup.com/de](http://bmigroup.com/de)