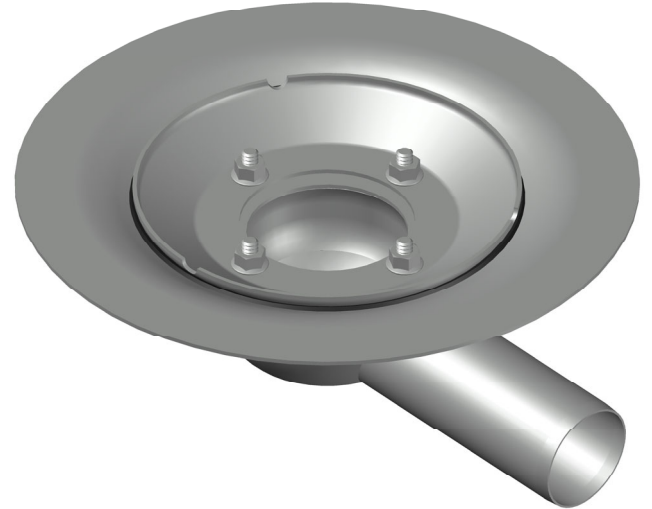
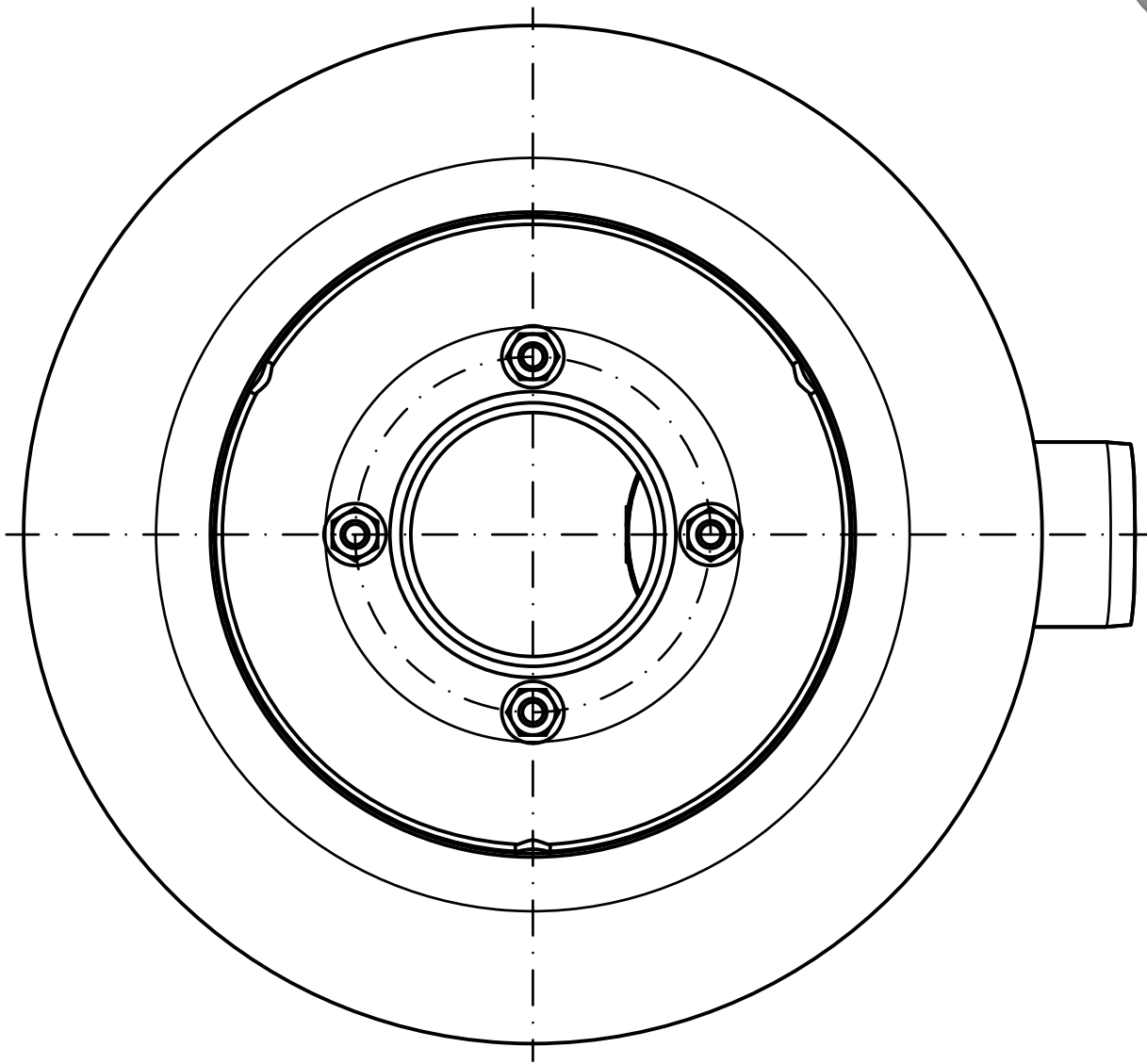


Ablauftopf DN50
EDV-Art.Nr. 19005.050X

Im Lieferumfang:

- 4x Sechskantmutter mit Flansch
 EN 1661-M8-A4
 Mat.Nr. 310539



Im Lieferumfang: Muffenschutzkappe Art.Nr. 00922.070X

Prüfungsnummer:
 Werkstoff:
 1.4301

Zul. Abw. DIN EN1124-3 DIN EN1253	Maßstab 1:2	Tag 2020	Name 10.09.	Koeh 10.11.	He 13.11.	Schm	Benennung VERSAL – Grundeinheit	Zeichnungs Nr. 19235050X
							EDV-Art.Nr. 19255.050X	ersetzt durch:
							19235.050X.DWG	Bauvorhaben
Index	Änderung	Tag	Name					