



Meyer-Holsen Zwilling®

Gesamtfläche	ca. 396 x 365 mm
Deckfläche	ca. 346 x 266 bis 285 mm*
Lattweite	ca. 266 bis 285 mm
Gewicht	ca. 4,5 kg pro Stück
Regeldachneigung	22°
Bedarf	ca. 10 Stück pro m ²



Meyer-Holsen Zwilling Junior®

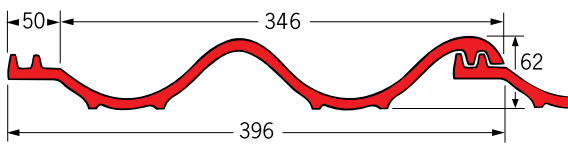
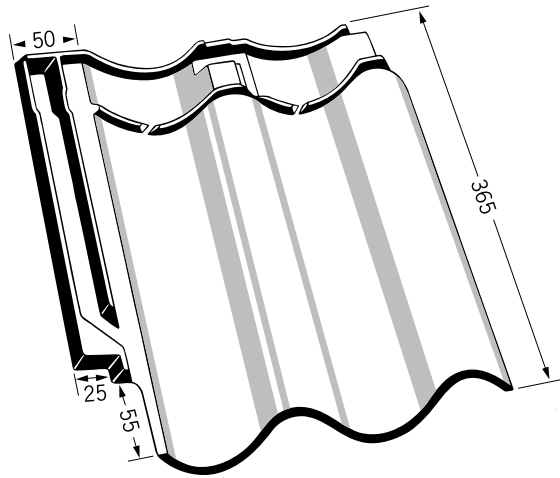
Gesamtfläche	ca. 223 x 365 mm
Deckfläche	ca. 173 x 266 bis 285 mm*
Lattweite	ca. 266 bis 285 mm
Gewicht	ca. 2,6 kg pro Stück
Regeldachneigung	22°
Bedarf	ca. 20 Stück pro m ²

* Vor dem Decken Überprüfung nach DIN EN 1304. Technische Änderungen vorbehalten.

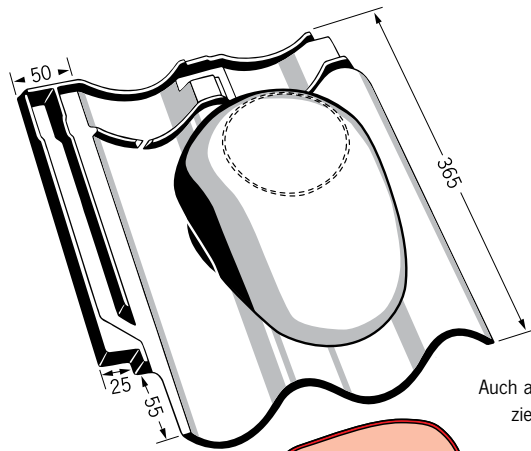


Die einzigartige Form des Meyer-Holsen Zwilling® verbindet Wirtschaftlichkeit und Ästhetik in perfekter Art und Weise. Gerade in der Kombination mit dem Meyer-Holsen Zwilling Junior® als „halben“ Ziegel lassen sich anspruchsvolle und schwierige Dachformen schnell und sicher eindecken.

Meyer-Holsen Zwilling®

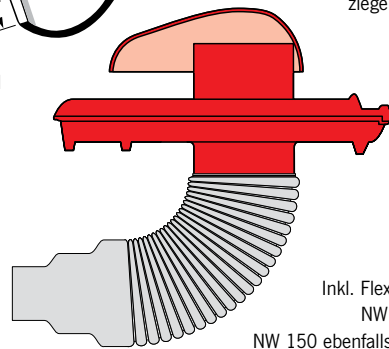


**Meyer-Holsen Zwilling®
Sanitär*-/Dunstrohrziegel**



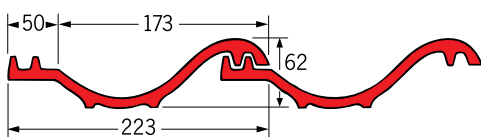
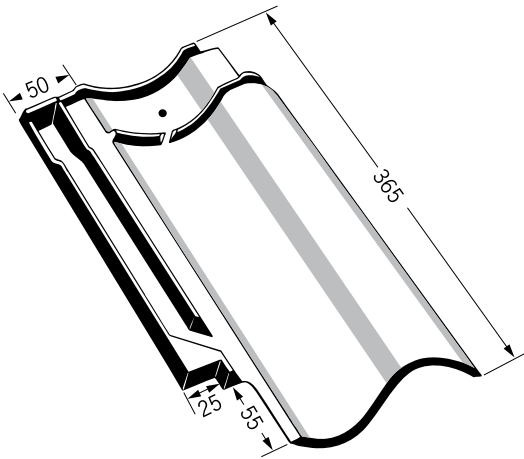
Auch als Antennen-
ziegel lieferbar.

* bei Verwendung als
Sanitärziegel Deckel
einfräsen

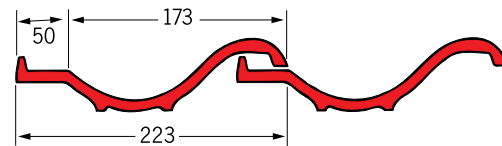
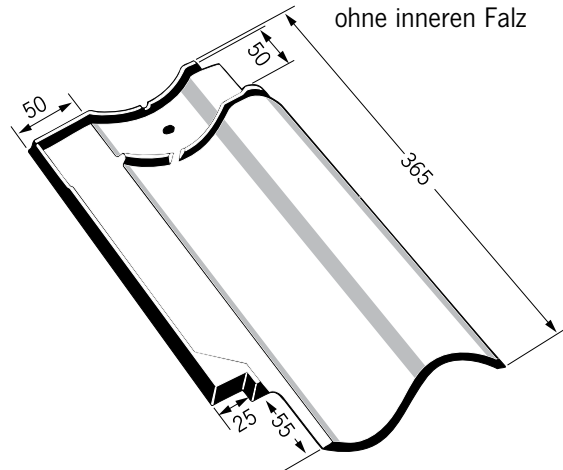


Inkl. Flex-Schlauch
NW 125/100
NW 150 ebenfalls lieferbar.

Meyer-Holsen Zwilling Junior®

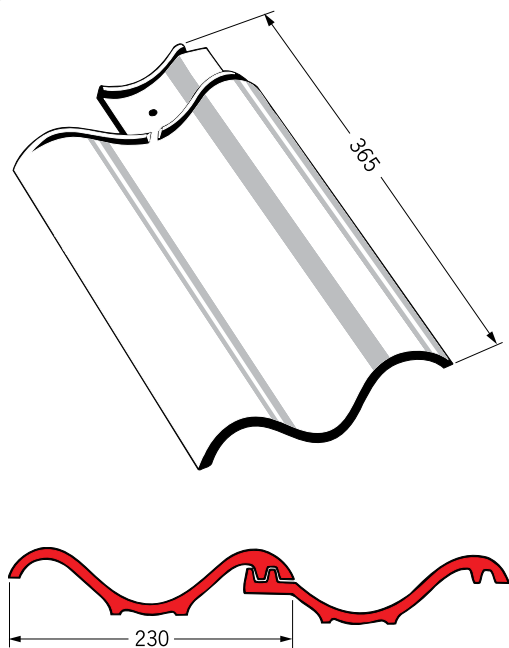


Meyer-Holsen Zwilling Junior®

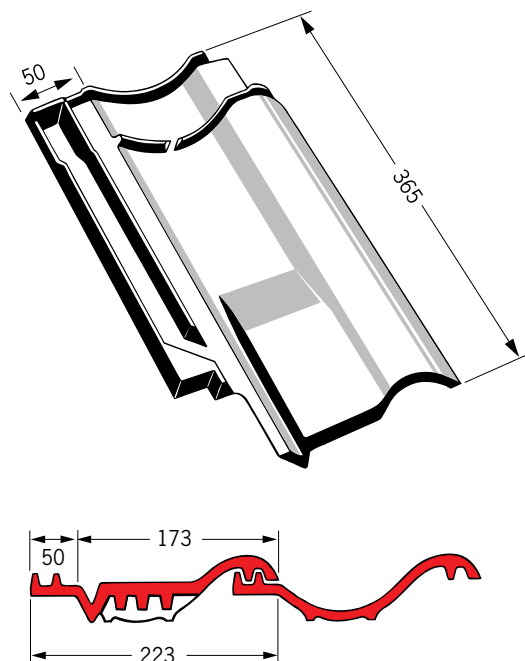


Gedrückt ca. 170, gezogen ca. 180.

**Meyer-Holsen Zwilling®
Doppelwulstziegel**

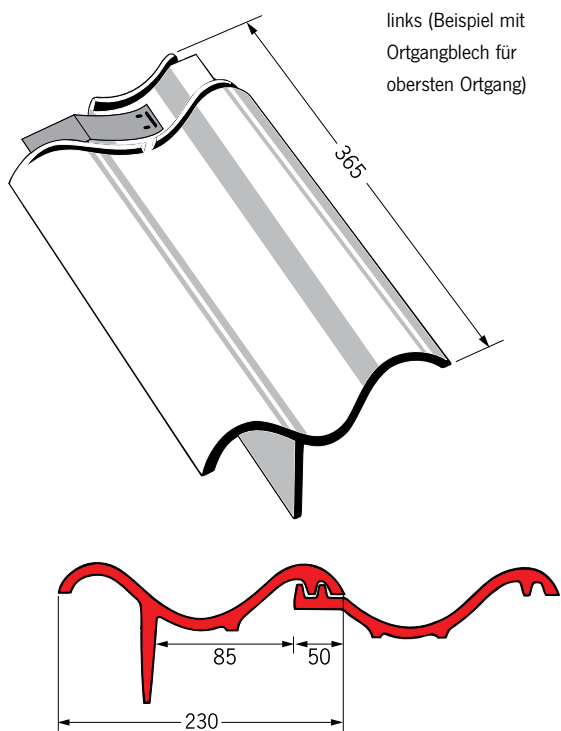


**Meyer-Holsen Zwilling®
Entlüftungsziegel**



Mit einem Lüftungsquerschnitt von ca. 9 cm².

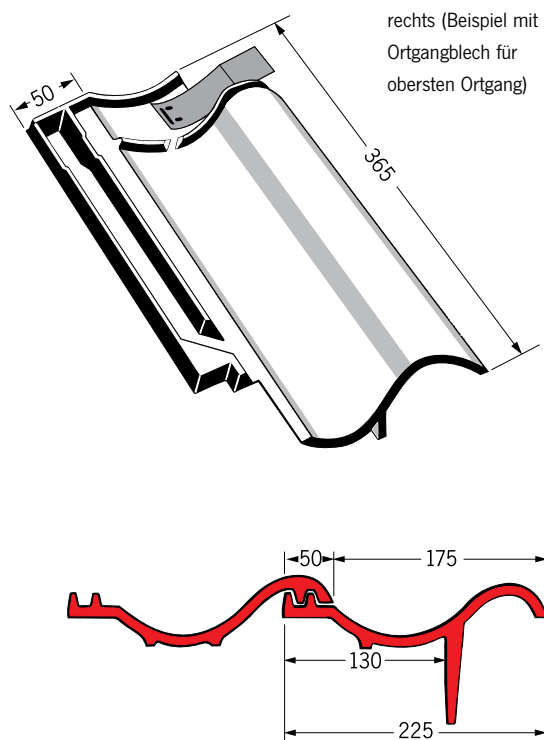
**Meyer-Holsen Zwilling®
Ortgangziegel**



links (Beispiel mit
Ortgangblech für
obersten Ortgang)

Überdeckung Ortgangschenkel ca. 70 mm.

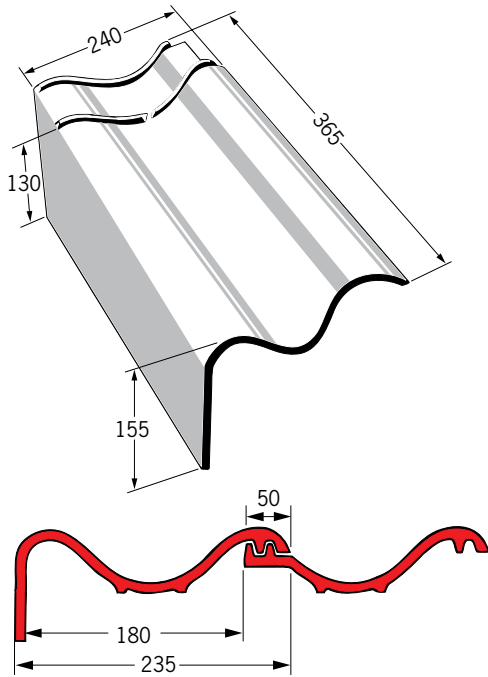
**Meyer-Holsen Zwilling®
Ortgangziegel**



rechts (Beispiel mit
Ortgangblech für
obersten Ortgang)

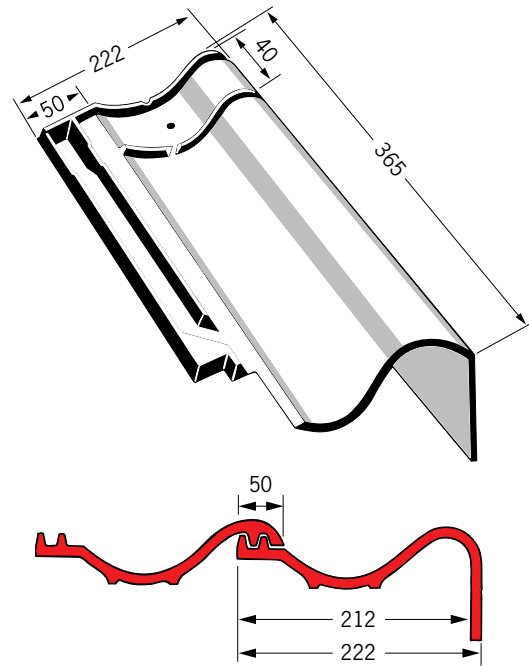
Überdeckung Ortgangschenkel ca. 70 mm.

Meyer-Holsen Zwilling® Ortgangziegel außen links



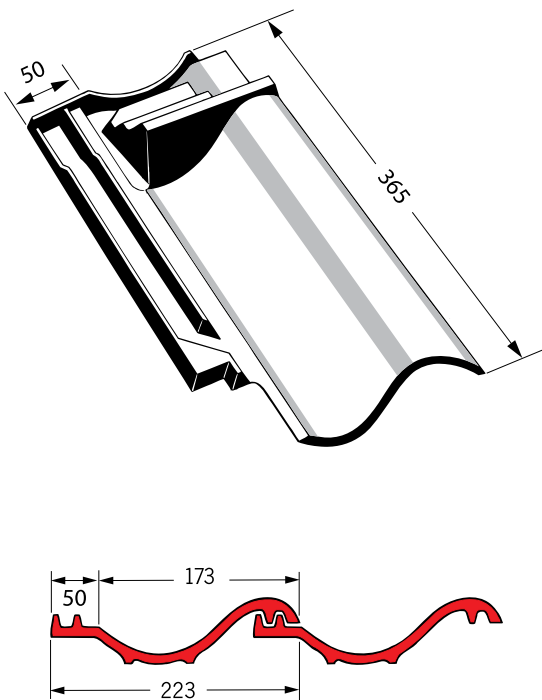
Überdeckung Ortgangschenkel ca. 60 mm.

Meyer-Holsen Zwilling® Ortgangziegel außen rechts



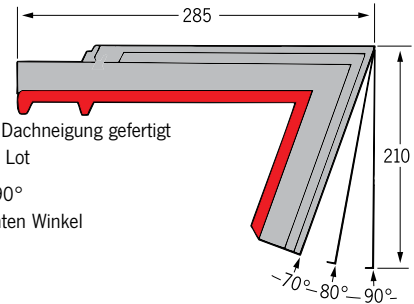
Überdeckung Ortgangschenkel ca. 60 mm.

Meyer-Holsen Zwilling® Firstanschlussziegel



Auch als Doppelwulstziegel und Ortgang lieferbar.

Meyer-Holsen Zwilling® Pultdachziegel



Pultdachziegel werden auf Dachneigung gefertigt

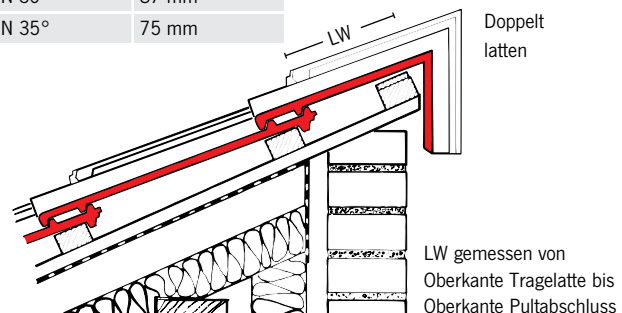
- Pultdachlappen steht im Lot

Alternativ Öffnungswinkel 90°

- Pultlappen steht im rechten Winkel zur Dacheindeckung

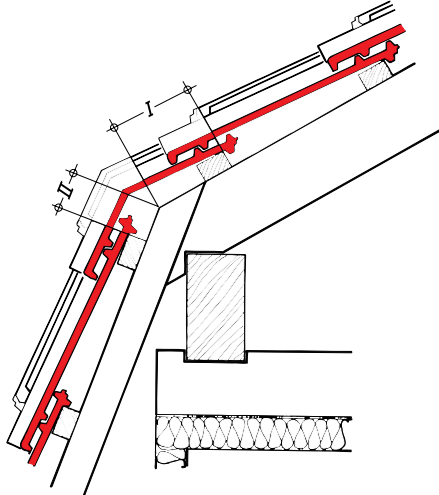
Bedarf: 5,8 Stück/m

Zwilling	Lattweite
Öffnung 90°	150 mm
DN 15°	125 mm
DN 20°	112 mm
DN 25°	100 mm
DN 30°	87 mm
DN 35°	75 mm



LW gemessen von Oberkante Tragelatte bis Oberkante Pultabschluss

Meyer-Holsen Zwilling® Knickdachziegel positiv



Der Knickdachziegel positiv kann mit Winkelgrößen von 110° bis 160° geliefert werden. Bei den einzelnen Winkelgrößen werden jeweils verschiedene Lattenabstände benötigt.

Bei abweichenden Winkelgrößen Absprache mit dem Werk.

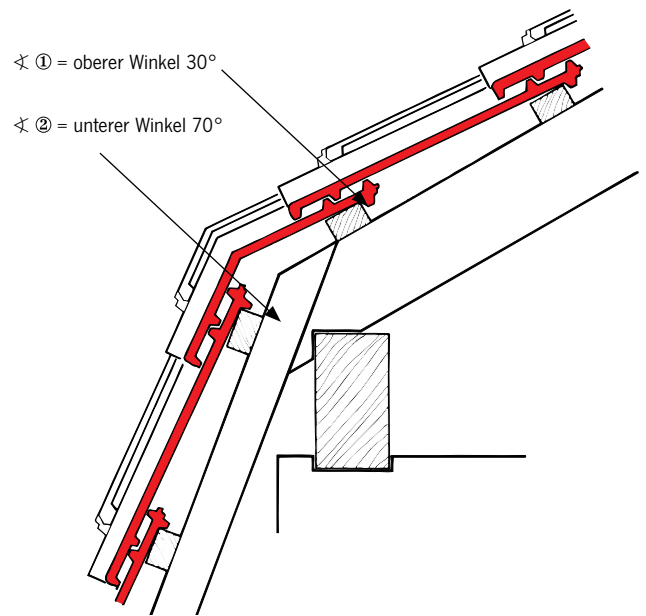
Bedarf: 5,8 Stück/m

Auch als Doppelwulst und Ortgang lieferbar.

Standardmaße:

Winkel \sphericalangle	Abstand I	Abstand II
von 136° bis 160°	140	45
von 110° bis 135°	110	15

Winkelberechnung

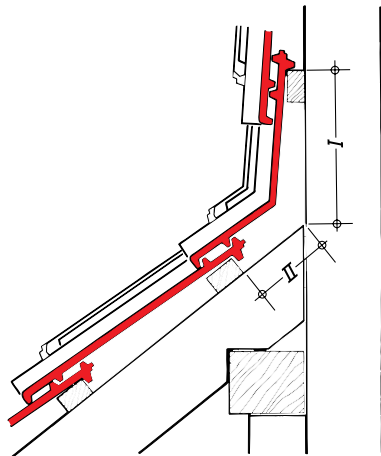


Berechnung:

$$180^\circ - \sphericalangle ① 70^\circ + \sphericalangle ② 30^\circ$$

Öffnungswinkel = 140°

Meyer-Holsen Zwilling® Knickdachziegel negativ



Der Knickdachziegel negativ kann mit Winkelgrößen von 200° bis 250° geliefert werden. Bei den einzelnen Winkelgrößen werden jeweils verschiedene Lattenabstände benötigt.

Bei abweichenden Winkelgrößen Absprache mit dem Werk.

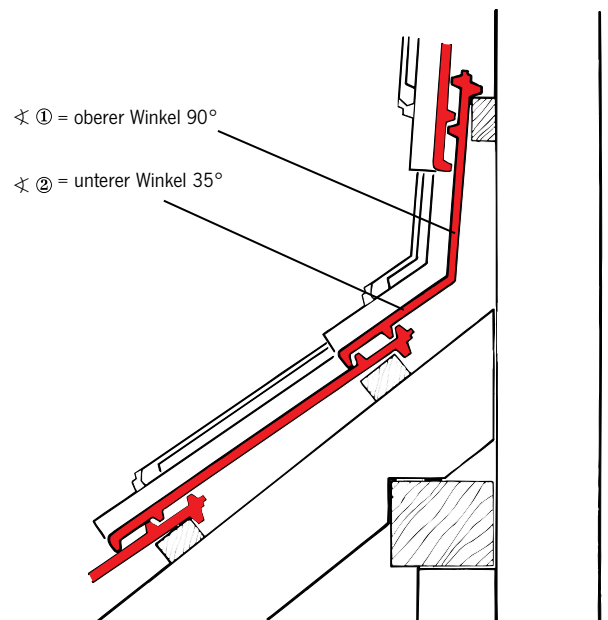
Bedarf: 5,8 Stück/m

Auch als Doppelwulst und Ortgang lieferbar.

Standardmaße:

Winkel \sphericalangle	Abstand I	Abstand II
von 200° bis 225°	200	80
von 226° bis 250°	220	100

Winkelberechnung

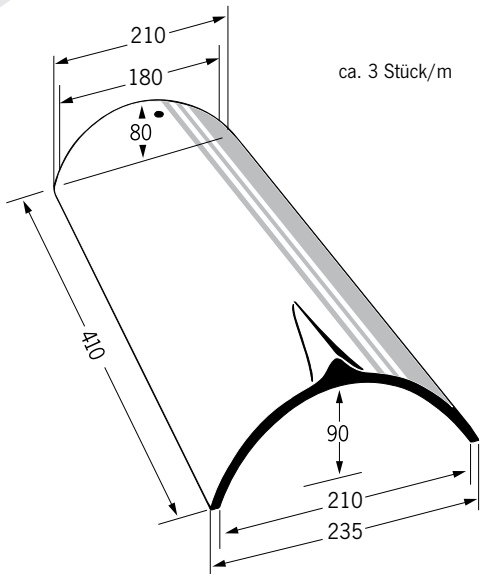


Berechnung:

$$180^\circ - \sphericalangle ① 35^\circ + \sphericalangle ② 90^\circ$$

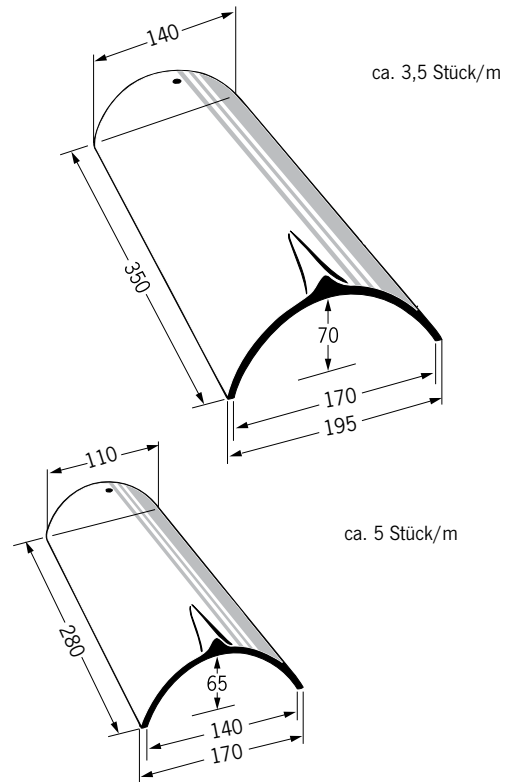
Öffnungswinkel = 235°

First-/Gratziegel groß – Standardfirst



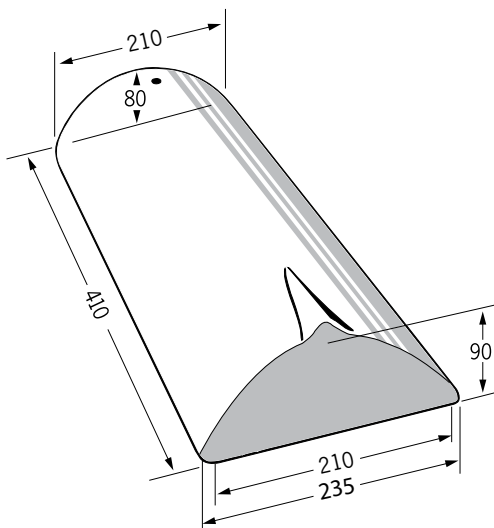
Für alle Modelle

First-/Gratziegel mittel/klein

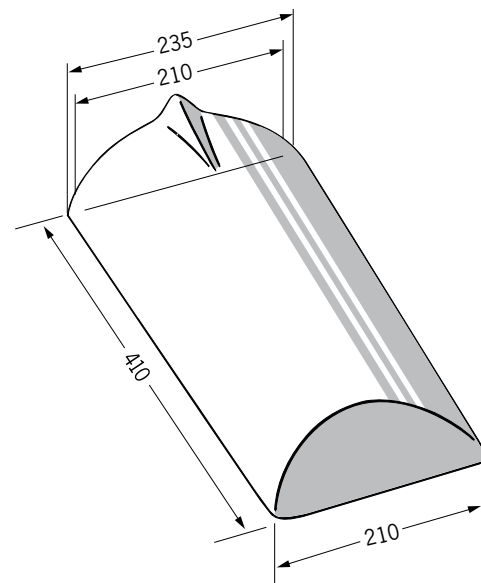


Für Biber. Auch als Firstanfang und Firstende lieferbar.

First-/Gratanfang

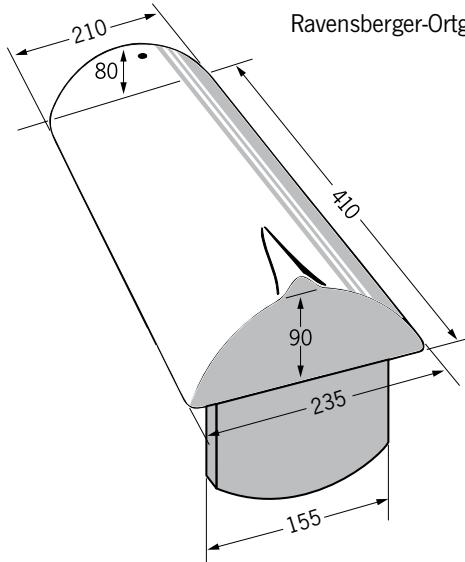


Firstende



Firstanfang plus

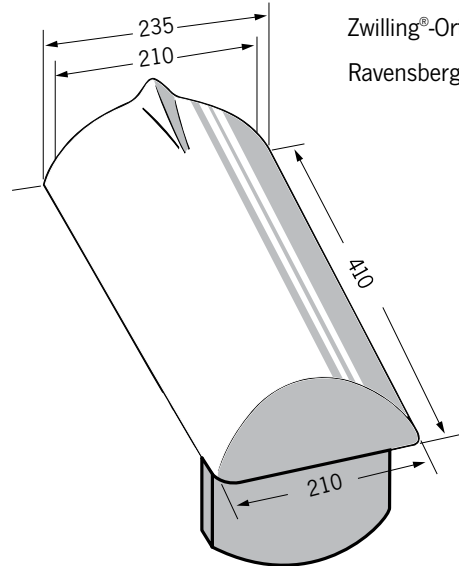
Für Vario®-Ortgang Steg
innen, Meyer-Holsen
Zwilling®-Ortgang und
Ravensberger-Ortgang



Für Tandem siehe Seite 18.

Firstende plus

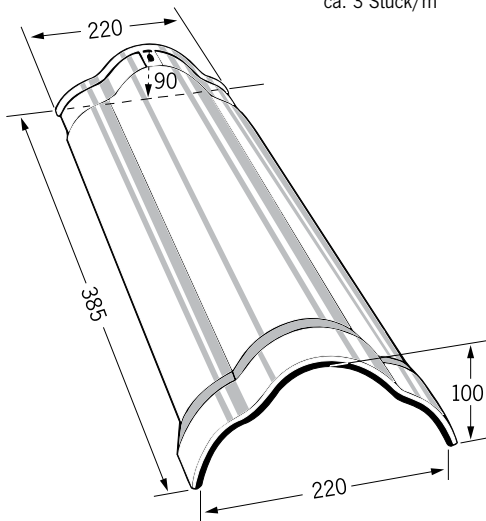
Für Vario®-Ortgang Steg
innen, Meyer-Holsen
Zwilling®-Ortgang und
Ravensberger-Ortgang



Für Tandem siehe Seite 18.

Kleeblattfirst

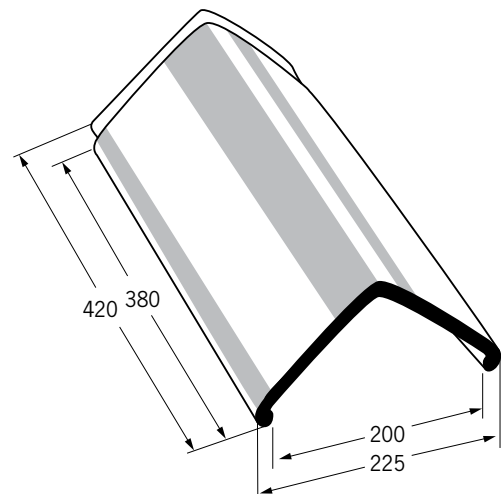
ca. 3 Stück/m



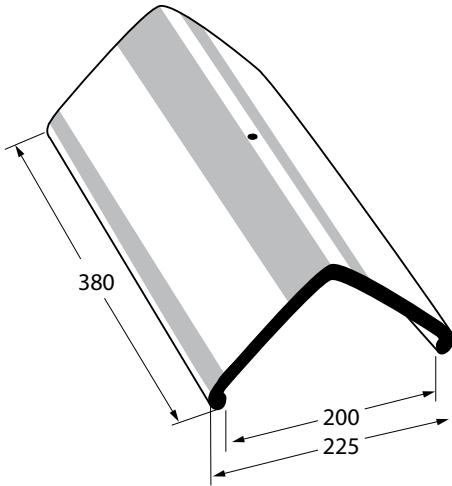
Für alle Modelle. Auch als Firstanfang und Firstende lieferbar.

Piano First

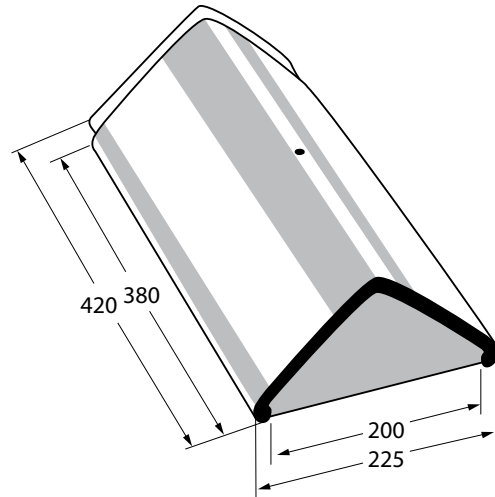
ca. 2,7 Stück/m



Piano Ausgleichsziegel

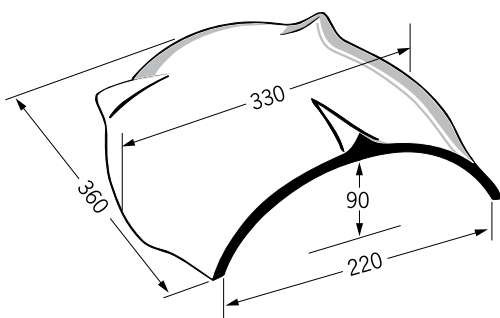


Piano First-Anfang und -Ende



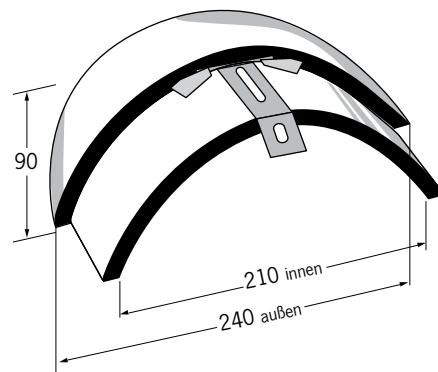
Walmkappe Universal

Lieferbar für First groß, mittel, Kleeblatt, Piano First



Für Neigungen von 25° bis 45°.
Abb.: Walmkappe für First groß

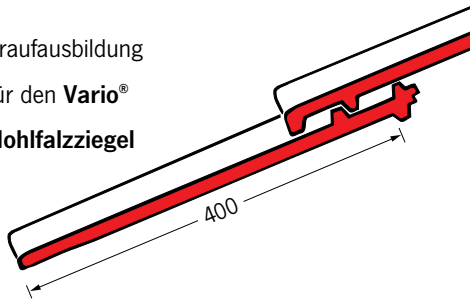
Walmanfang



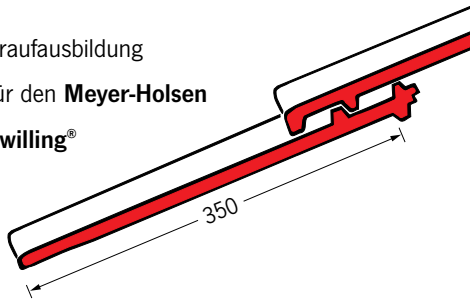
Nur für First, Gratziegel groß.

Traufausbildung

Traufausbildung
für den **Vario®**
Hohlfalzziegel



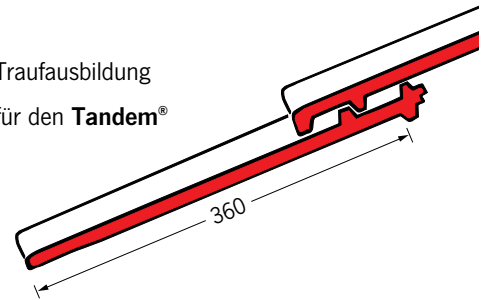
Traufausbildung
für den **Meyer-Holsen**
Zwilling®



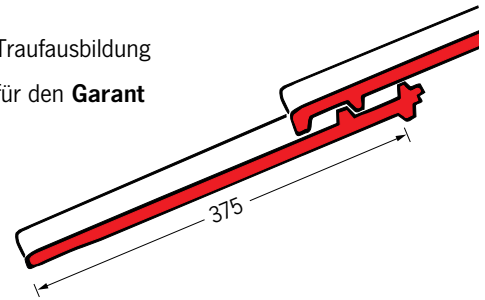
Abdeckmaß Flächenziegel zur Ermittlung der Traufausbildung
(Unterkante Nase bis Unterkante Ziegel).

Traufausbildung

Traufausbildung
für den **Tandem®**



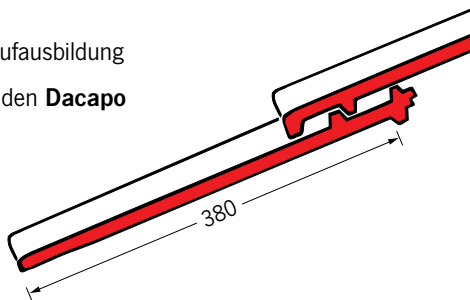
Traufausbildung
für den **Garant**



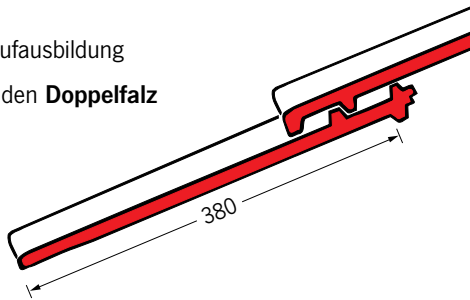
Abdeckmaß Flächenziegel zur Ermittlung der Traufausbildung
(Unterkante Nase bis Unterkante Ziegel).

Traufausbildung

Traufausbildung
für den **Dacapo**



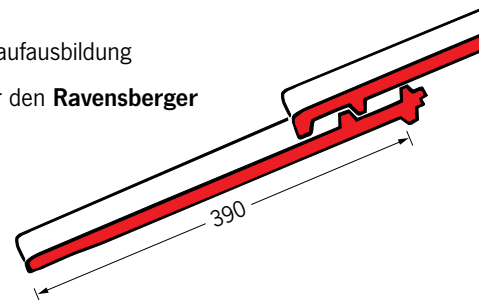
Traufausbildung
für den **Doppelfalz**



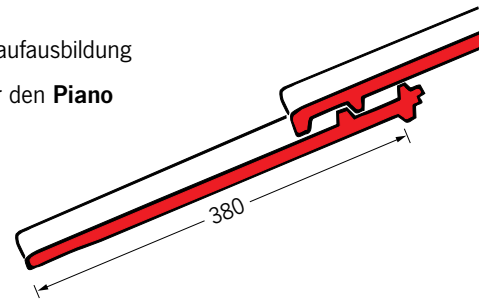
Abdeckmaß Flächenziegel zur Ermittlung der Traufausbildung
(Unterkante Nase bis Unterkante Ziegel).

Traufausbildung

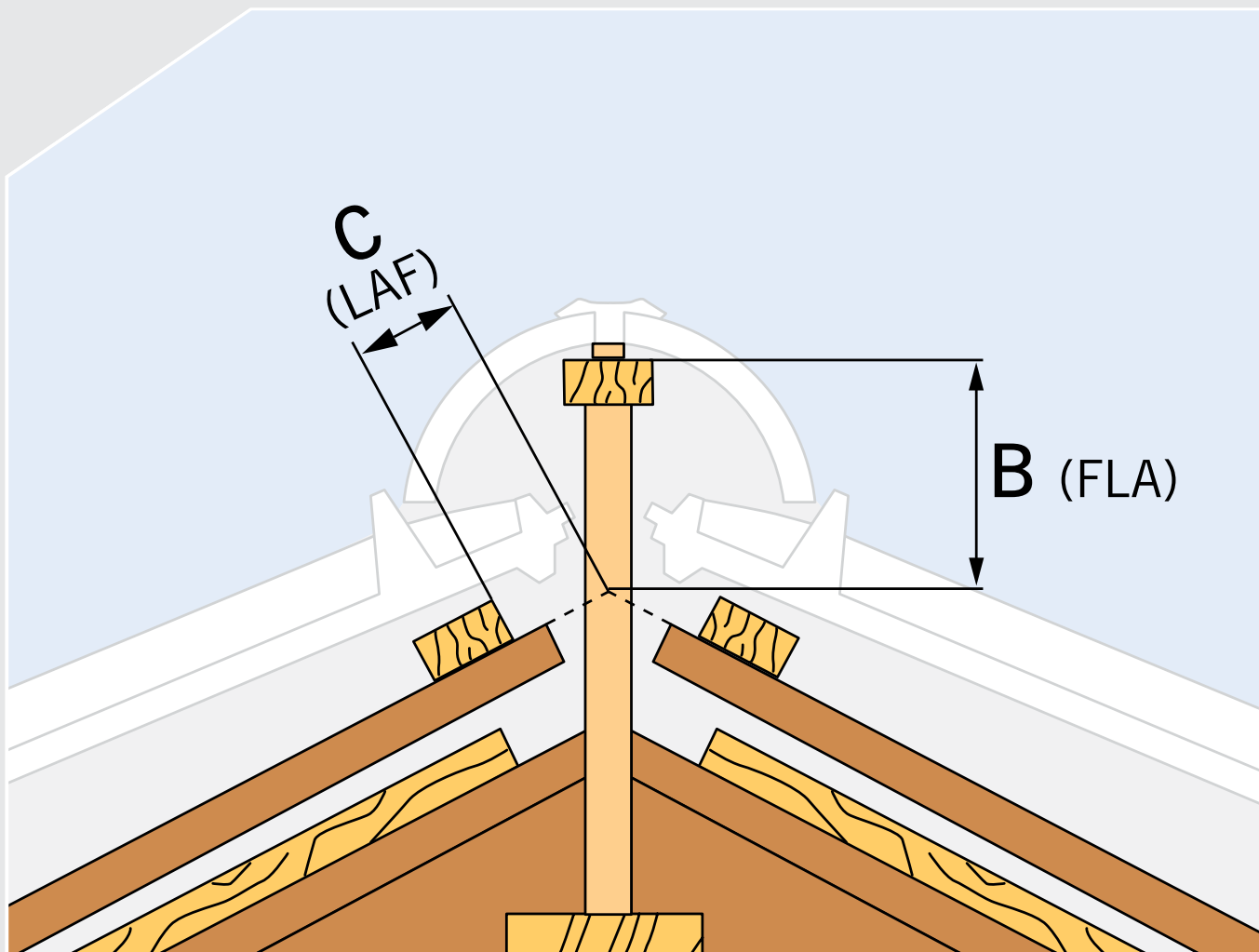
Traufausbildung
für den **Ravensberger**



Traufausbildung
für den **Piano**



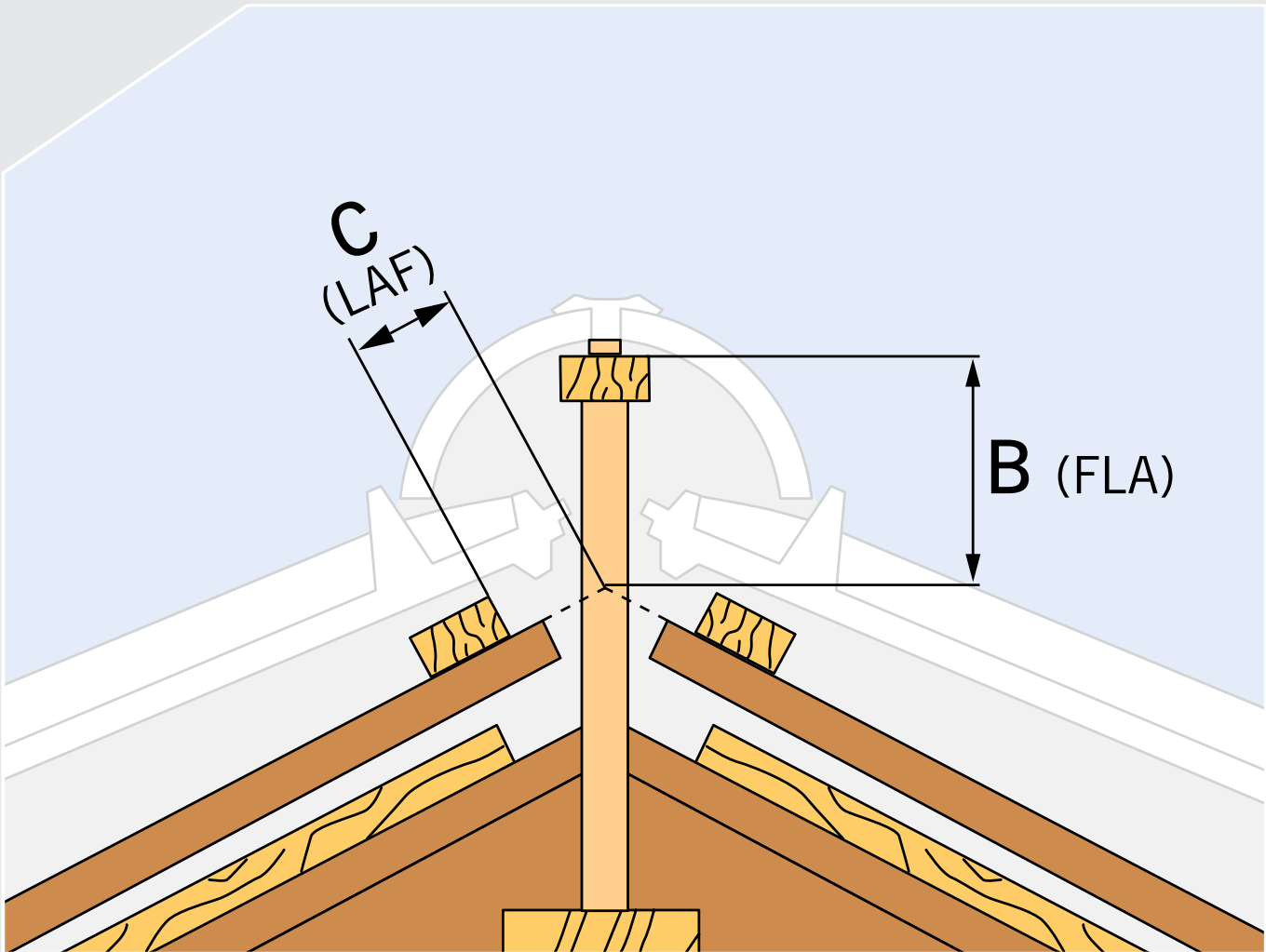
Abdeckmaß Flächenziegel zur Ermittlung der Traufausbildung
(Unterkante Nase bis Unterkante Ziegel).



Meyer-Holsen Zwilling®

Sparrenneigung	Höhe Firstlatte* (FLA)		Oberkante erste Latte vom Scheitelpunkt der Konterlattung (LAF)	
	bei Dachlattung 30 x 50 B	bei Dachlattung 40 x 60 B	bei Dachlattung 30 x 50 C	bei Dachlattung 40 x 60 C
25°	125 mm	135 mm	45 mm	50 mm
30°	120 mm	130 mm	50 mm	45 mm
35°	115 mm	125 mm	45 mm	40 mm
40°	110 mm	120 mm	40 mm	35 mm
45°	100 mm	110 mm	35 mm	30 mm
50°	95 mm	100 mm	30 mm	25 mm
55°	90 mm	105 mm	25 mm	15 mm

* Angegebene Maße vom Scheitelpunkt der Konterlattung bis Oberkante Firstlatte



Meyer-Holsen Zwilling®

Sparrenneigung	Höhe Firstlatte* (FLA)		Oberkante erste Latte vom Scheitelpunkt der Konterlattung (LAF)	
	bei Dachlattung 30 x 50	bei Dachlattung 40 x 60	bei Dachlattung 30 x 50	bei Dachlattung 40 x 60
	B	B	C	C
20°	130 mm	140 mm	60 mm	60 mm
25°	123 mm	135 mm	55 mm	53 mm
30°	115 mm	130 mm	50 mm	45 mm
35°	110 mm	125 mm	45 mm	38 mm
40°	105 mm	120 mm	40 mm	30 mm
45°	100 mm	115 mm	35 mm	25 mm
50°	95 mm	110 mm	30 mm	20 mm
55°	90 mm	105 mm	25 mm	15 mm
60°	85 mm	100 mm	20 mm	10 mm

* Angegebene Maße vom Scheitelpunkt der Konterlattung bis Oberkante Firstlatte

Sturmklammerliste

Dachziegel	Lattung 30 x 50 mm	Lattung 40 x 60 mm
Vario® Hohlfalzziegel	456007	456015
Meyer-Holsen Zwilling®	456005	456013
Tandem®	456003	456011
Dacapo	456003	456011
Doppelfalzziegel	456003	456011
Ravensberger	456003	456011
Biber	415c08**	415c09**
Hohlziegel, Kurzschnitt	403b06**	403b06**
Hohlziegel, Langschnitt	428b01**	428b02**
Piano	456003	456011

** keine Lagerware

Empfohlene Klammern unter Beachtung und Einhaltung der Fachinformation Windlasten auf Dächern mit Dachziegel- und Dachsteindeckungen vom Zentralverband des Deutschen Dachdeckerhandwerks. Ausgabe März 2011.

Innendienst

Auftragsbearbeitung

Peter Grothaus, Telefon 0 57 44/940-116
 Benjamin Brockmann, Telefon 0 57 44/940-108
 Jutta Rensink, Telefon 0 57 44/940-145

Auftragseingang per E-Mail:

bestellung@meyer-holsen.de

Fakturierung

Susanne Grothe, Telefon 0 57 44/940-119

Exportabwicklung

Thomas Wollnik, Telefon 0 57 44/940-117
 Yvonne Sonnberger, Telefon 0 57 44/940-105

Disposition/Fuhrpark

Georg Wittner, Telefon 0 57 44/940-115
 Klaudia Kirchhoff, Telefon 0 57 44/940-109

Außendienst

Gebiet Nr. 10

Alexander Janß
 Mobil 0178 / 3 44 39 10
 Telefax 0 41 61 / 865 98 26
 E-Mail alexander.janss@meyer-holsen.de

Gebiet Nr. 11

Matthias Varwig
 Mobil 0178/3443-911
 Telefax 0 54 92 / 75 59
 E-Mail matthias.varwig@meyer-holsen.de

Gebiet Nr. 12

Peter Jüttner
 Mobil 0178/3443-912
 Telefax 02941/2843546
 E-Mail peter.juettner@meyer-holsen.de

Gebiet Nr. 13

Hermann Hottenroth
 Mobil 0178/3443-913
 Telefax 05652/3417
 E-Mail hermann.hottenroth@meyer-holsen.de

Gebiet Nr. 14

Harry Hoppe
 Mobil 0178/3443-914
 Telefax 05734/669723
 E-Mail harry.hoppe@meyer-holsen.de

Gebiet Nr. 15

Sören Diederichs
 Mobil 0178/3443-915
 Telefax 0 57 22 / 90 69 101
 E-Mail soeren.diederichs@meyer-holsen.de

Gebiet Nr. 16

Michael Papke
 Mobil 0178/3443-916
 Telefax 05744/507171
 E-Mail michael.papke@meyer-holsen.de

Gebiet Nr. 18

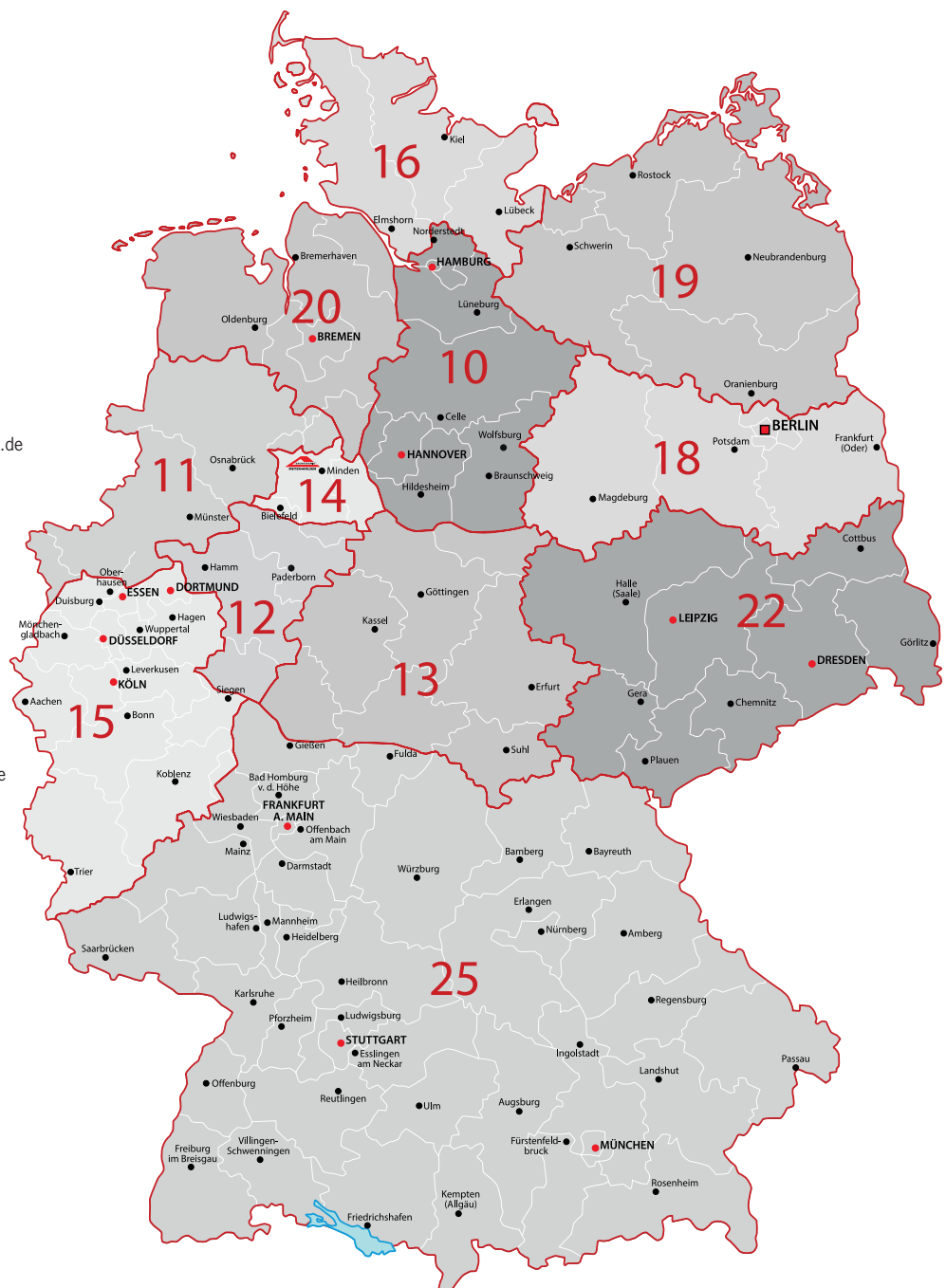
Lars Lange
 Mobil 0178/3443-908
 Telefax 03222/2466066
 E-Mail lars.lange@meyer-holsen.de

Gebiet Nr. 19

Uwe Müller
 Mobil 0178/3443-917
 Telefax 03834/8868890
 E-Mail uwe.mueller@meyer-holsen.de

Gebiet Nr. 20

Thomas Heiken
 Mobil 0178/3443-920
 Telefax 04453/938867
 E-Mail thomas.heiken@meyer-holsen.de



Gebiet Nr. 22

Thomas Oelschläger
 Mobil 0178/3443-922
 Telefax 05744/940-100
 E-Mail thomas.oelschlaeger@meyer-holsen.de

Gebiet Nr. 25

Christian Rücker
 Mobil 0178/3443-925
 Telefax 05744/940-100
 E-Mail christian.ruecker@meyer-holsen.de