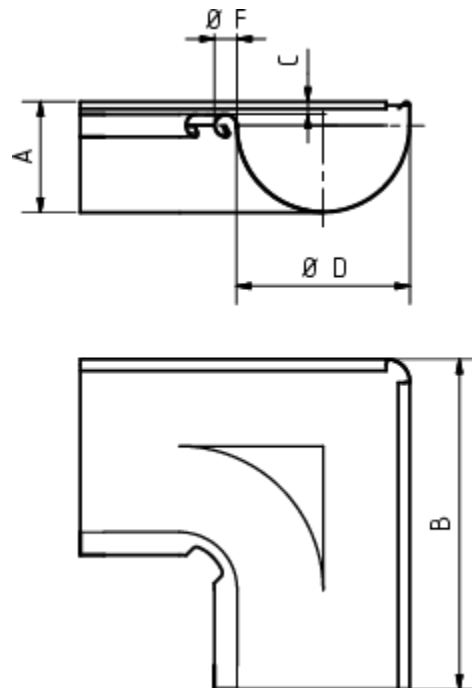


Technisches Datenblatt

RINNENWINKEL - INNENECK - 90° - HALBRUND

Art.-Nr.: 62305
Nenngröße [mm]: 200
Material: Zink

**Maße [mm]:**

A	B	C	D	E	F
56	250	8	80	20	16

Hinweis:

Tiefgezogen