

SitaStandard

Der Klassiker. Robust und verlässlich.



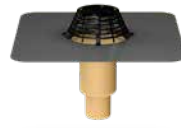
- + Höchste Abflussmenge
- + Bis zur Nennweite DN 200
- + Robuste Bauweise
- + Homogener Dachbahnenanschluss
- + Überbrückung aller Dämmstoffstärken von 60 bis 520 mm



SitaStandard
senkrecht



SitaStandard
senkrecht beheizt



SitaStandard
Stufengully



SitaStandard
abgewinkelt



SitaStandard
abgewinkelt beheizt



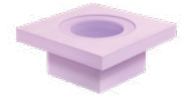
SitaStandard
Aufstockelement



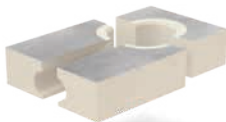
SitaMore
Anstaeuelement für
SitaStandard / SitaMulti



SitaMore
Anstauring



SitaStandard
Dämmkörper Gully



SitaStandard
abgewinkelt
Dämmkörper



SitaStandard
Dämmkörper
Aufstockelement



SitaMore
Terrassenbausatz



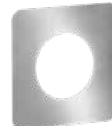
SitaMore
Verstärkungsblech



SitaMore
Rohrmanschetten-
heizung



SitaMore
Dampfsperplatte



SitaAttika
Fassaden-Abdeckplatte

SitaStandard

Produktmerkmale im Überblick:

Produktmerkmale

Einsatzgebiete	Zur Haupt- und Notentwässerung nach DIN EN 12056-3 und DIN 1986-100 bei größeren genutzten und ungenutzten, flachen und flach geneigten Dachflächen
Material	Polyurethan
Anschlussart	Manschette
Bauform	senkrecht abgewinkelt
Ausführung	unbeheizt beheizt
Temperatur- beständig- keit min.	-40 °C
Temperatur- beständig- keit max.	80 °C
Baustoffklasse	Euroklasse E / B2 normal entflammbar
Eigenschaften	+ Wärmedämmt + Unempfindlich gegenüber Witterungseinflüssen (UV-/IR Strahlung, Niederschlag, Temperatur, Ozon, etc.) + Stoß- und schlagfest + Langlebig
Verarbeitung	Grundlage sind die allgemein anerkannten Regeln der Technik (aaRdT) sowie die Einbaubeispiele und Einbauanleitungen der Sita Bauelemente GmbH. Die Einbaubeispiele dienen nur als Anschauungsdetail und sind ein allgemeiner, unverbindlicher Vorschlag. Die Ausführung ist nur schematisch dargestellt und ersetzt in keinem Fall die erforderliche Werk-, Detail- und Montageplanung der zuständigen Fachunternehmen. Die Anwendbarkeit, Vollständigkeit und Maße sind vom Kunden/Planer/Verarbeiter etc. beim jeweiligen Bauvorhaben eigenverantwortlich zu prüfen und auf die örtlichen Gegebenheiten anzupassen bzw. abzustimmen. Angrenzende Gewerke sind schematisch ohne Gewähr auf Vollständig- und Richtigkeit dargestellt. Die jeweiligen technischen Vorgaben in den Merkblättern, Verarbeitungsrichtlinien und Systemzulassungen sind zu beachten.

Qualitätsnachweise



Bauart geprüft
und überwacht

www.tuv.com
ID: 1111219628

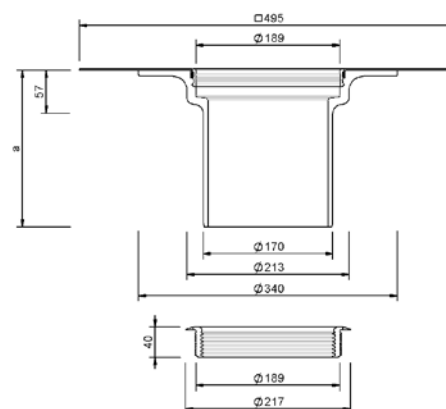
SitaStandard Aufstockelement



Leistungstext

SitaStandard Aufstockelement, aus Polyurethan, nach DIN EN 1253-2 für Dämmstoffstärken von 60 - 520 mm. Mit eingeschäumter Wunschanschlussmanschette (495 mm x 495 mm), passend zur Dachabdichtung, mit Fixierring zur zusätzlichen Sicherung der Anschlussmanschette und zur Aufnahme des Kiesfangs. Komplett mit Gleitmittel und mehrlippigem Winkeldichtring zur Rückstausicherung liefern und fachgerecht einbauen.

Technische Zeichnung



OD*	a (mm)	Überbrückung der Wärmedämmung min. (mm)	Überbrückung der Wärmedämmung max. (mm)	Artikelnummer
170	206	60	160	10 25 xx
	254		220	10 26 xx
	555		520	10 50 xx

* OD = Außendurchmesser (mm)

xx = Artikelziffer für Wunschanschlussmanschette

SitaMore

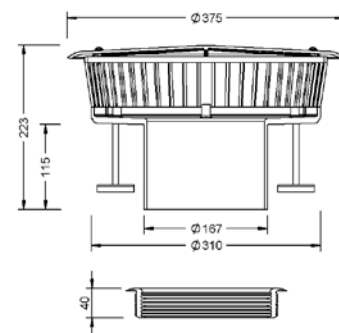
Anstaeuelement für SitaStandard / SitaMulti



Leistungstext

SitaMore Anstaeuelement für SitaStandard und SitaMulti, aus Polyamid, nach DIN EN 1253-2, für SitaStandard Dachgullys und Aufstockelemente, zur Notentwässerung, für Anstauhöhen von 25 mm bis 105 mm und für SitaMulti Dachgullys und Aufstockelemente zur Notentwässerung, für Anstauhöhen von 35 mm bis 105 mm mit mehrlippigem Winkeldichtring zur Abdichtung des Anstaeuelementes zum Dachablauf bzw. des Aufstockelementes. Mit drei stufenlos höhenstellbaren Gummimetallpuffern, Aufstellfläche je Fuß: 19,6 cm², mit verzinkter Gewindestange M8 x 90 mm, mit verschraubtem zur Revision abnehmbarem geschlossenen Deckel, Gehäuse mit 51 umlaufenden Stegen, in der Signalfarbe Gelb. Anstauhöhen sind stufenlos einstellbar, mit großem Einlauftopf zur Erhöhung der Abflulleistung, liefern und fachgerecht einbauen.

Technische Zeichnung



Kompatibilität	Anstauhöhe von-bis (mm)	Artikelnummer
SitaStandard, SitaMulti	25-105	10 90 01

Abflussmenge nach DIN EN 1253 mit Anstaeuelement für die Notentwässerung in l/s senkrecht

DN	OD*	Stauhöhe (mm)																			
		5	10	15	20	25	30	35	40	45	50	55	60	65	70	75	80	85	90	95	100
70	75	1,2	2,2	3,1	4,6	6,0	7,6	9,2	11,1	13,0	19,9	14,8	14,9	14,9	14,9	14,9	14,9	14,9	14,9	14,9	14,9
100	110	1,6	2,8	4,0	5,5	7,0	8,8	10,5	12,3	14,1	16,7	19,3	22,8	26,2	26,2	26,2	26,2	26,2	26,2	26,2	26,2
125	125	1,2	2,3	3,4	4,9	6,3	7,9	9,5	11,6	13,6	16,1	18,6	21,9	25,2	25,2	25,2	25,2	25,2	25,2	25,2	25,2
150	160	1,4	2,4	3,4	4,9	6,3	8,0	9,6	11,6	13,6	16,2	18,7	22,3	25,8	25,8	25,8	25,8	25,8	25,8	25,8	25,8

* OD = Außendurchmesser (mm)

Abflussmenge nach DIN EN 1253 mit Anstaeuelement für die Notentwässerung in l/s abgewinkelt

DN	OD*	Stauhöhe (mm)																			
		5	10	15	20	25	30	35	40	45	50	55	60	65	70	75	80	85	90	95	100
70	75	1,2	2,3	3,3	4,8	6,2	7,8	9,4	11,3	13,1	14,2	15,3	15,4	15,5	15,5	15,5	15,5	15,5	15,5	15,5	15,5
100	110	1,2	2,3	3,4	4,9	6,3	8,1	9,8	11,8	13,8	16,5	19,1	22,9	26,7	26,7	26,7	26,7	26,7	26,7	26,7	26,7
125	125	1,2	2,3	3,3	4,8	6,2	7,6	8,9	10,3	11,6	12,1	12,6	12,9	12,9	12,9	12,9	12,9	12,9	12,9	12,9	12,9

* OD = Außendurchmesser (mm)

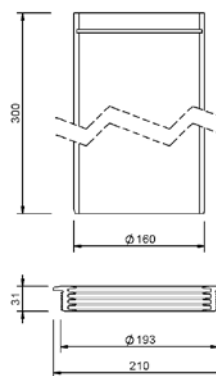
SitaMore Anstauring



Leistungstext

SitaMore Anstauring für die Notentwässerung, aus PE-HD für Sitalndra, SitaStandard, SitaMulti Dachgullys, Länge 300 mm, mit Dichtring und Gleitmittel, liefern und fachgerecht einbauen.

Technische Zeichnung



Kompatibilität	Anstauhöhe von-bis (mm)	Artikelnummer
Sitalndra, SitaStandard, SitaMulti	20-260	10 90 87

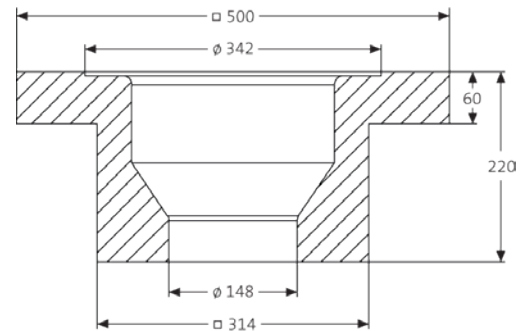
SitaStandard Dämmkörper Gully



Leistungstext

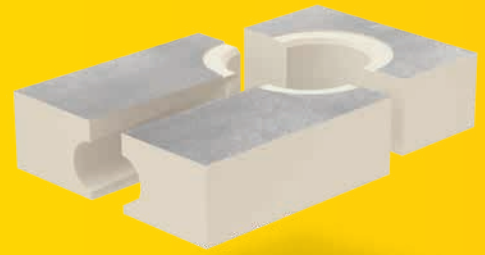
SitaStandard Dämmkörper Gully aus extrudiertem Polystyrolschaum, WLG 040, 500 mm x 500 mm x 220 mm, Brandverhalten Euroklasse E, gemäß EN 13501-1. Zur Wärmedämmung und als verlorene Schalung geeignet, liefern und fachgerecht einbauen.

Technische Zeichnung



Kompatibilität	Artikelnummer
SitaStandard senkrecht bis DN 125	E 10 90 03

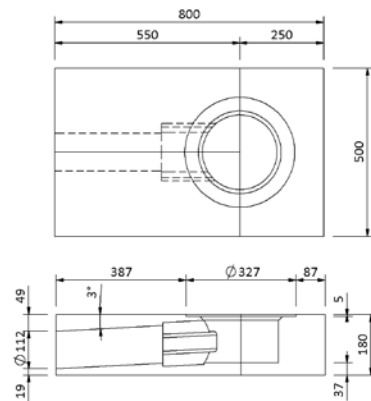
SitaStandard abgewinkelt Dämmkörper



Leistungstext

SitaStandard abgewinkelt Dämmkörper, aus Polyurethan mit Aluminium Deckschichten, dreiteilig in der Größe 800 mm x 500 mm x 180 mm, Wärmeleitfähigkeit $\lambda = 0,023 \text{ W/mK}$, Druckfestigkeit 120 kPa, als Einbauhilfe mit passgenauer Profilierung und als Wärmedämmung zur Verhinderung von Wärmebrücken, liefern und fachgerecht einbauen.

Technische Zeichnung



Kompatibilität	Nennweite DN	Artikelnummer
SitaStandard abgewinkelt DN 100	100	10 90 09

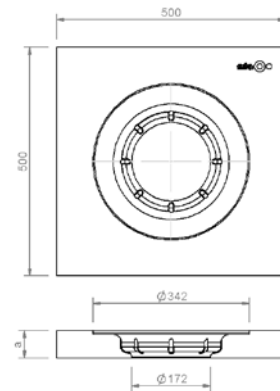
SitaStandard Dämmkörper Aufstockelement



Leistungstext

SitaStandard Dämmkörper Aufstockelement, aus Polyurethan, zum einfachen Verkleben auf der Dampfsperre, ohne mechanische Befestigung des Aufstockelementes durch Verkleben mit dem Dämmkörper, Größe 500 mm x 500 mm x 100 mm oder 500 mm x 500 mm x 60 mm, Wärmeleitfähigkeit $\lambda = 0,025 \text{ W/mK}$, Druckfestigkeit 200 kPa, Rohdichte ca. 50 kg/m^3 , als Einbauhilfe und Wärmedämmung zur Verhinderung von Wärmebrücken, liefern und fachgerecht einbauen.

Technische Zeichnung



a (mm)	Artikelnummer
100	10 90 05
60	10 90 06

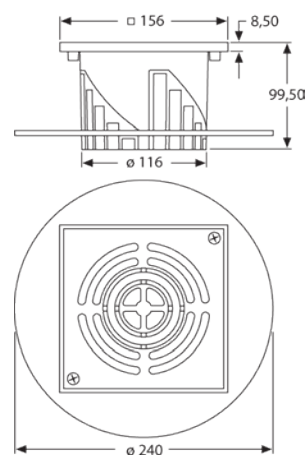
SitaMore Terrassenbausatz



Leistungstext

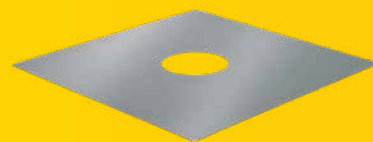
SitaMore Terrassenbausatz, aus Aluminium, für Dachgullys und Aufstock-elemente mit Wunschanschlussmanschette der Serien SitaStandard, SitaTrendy, SitaIndra, SitaSani® 63, SitaSani® 90, SitaSani® 105 und SitaSani® 165. Bestehend aus Höheneinstellung, Gehäuse (höhen-einstellbar von 34 mm bis 100 mm) und Endrost mit eingearbeiteten Vertiefungen zur Aufnahme eines Fallrohres in den Nennweiten DN 50 oder DN 70, liefern und fachgerecht einbauen.

Technische Zeichnung



Kompatibilität	Artikelnummer
SitaStandard, SitaTrendy, SitaIndra, SitaSani® 63, SitaSani® 90, SitaSani® 105, SitaSani® 165	15 90 60

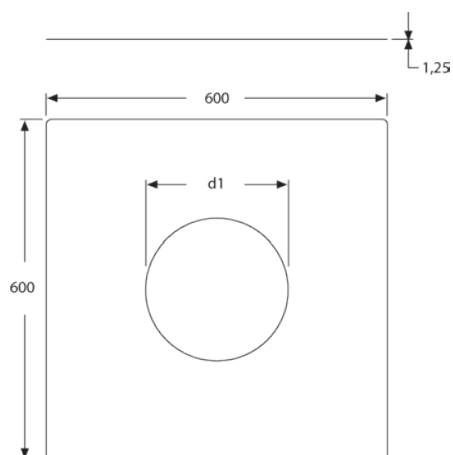
SitaMore Verstärkungsblech



Leistungstext

SitaMore Verstärkungsblech, aus verzinktem Stahlblech, als Verstärkung bei kleinen Durchdringungen im Stahltrapezblech, für SitaDSS Profi, SitaStandard, SitaTrendy, SitaTrendy Schraubflansch, SitaVent Systemlüfter, SitaCompact, SitaMulti und SitaDSS Multi, liefern und fachgerecht einbauen.

Technische Zeichnung



Kompatibilität	d1 (mm)	Artikelnummer
SitaStandard, SitaTrendy, SitaTrendy Schraubflansch, SitaMulti, SitaDSS Profi, SitaDSS Multi, SitaVent Systemlüfter DN 150	250	10 90 00

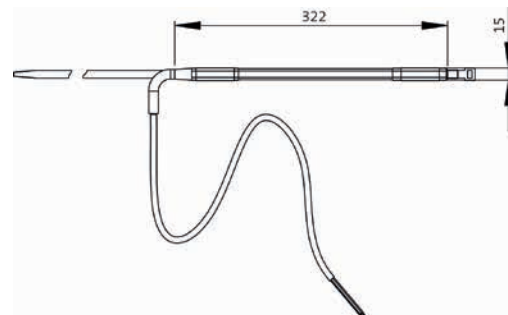
SitaMore Rohrmanschettenheizung



Leistungstext

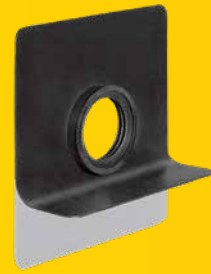
SitaMore Rohrmanschettenheizung, zur Beheizung von Dachgullys und Rohrleitungen, selbstregelndes PTC-Heizelement mit einer Heizleistung von ca. 10 Watt bei -20 °C und 230 Volt, mit zwei Kabelbindern zum einfachen Befestigen an Rohren oder Dachgullys. Ein Trafo ist nicht erforderlich, liefern und fachgerecht einbauen.

Technische Zeichnung



Artikelnummer
10 90 35

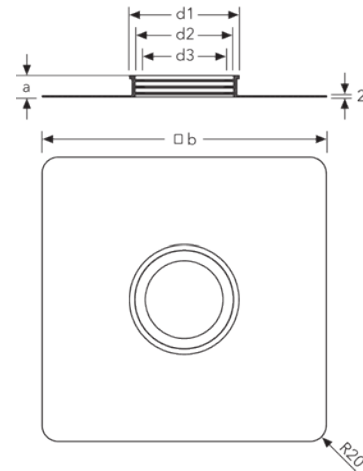
SitaMore Dampfsperrplatte



Leistungstext

SitaMore Dampfsperrplatte flex, aus EPDM, mit Klebeflansch für den flexiblen dampfdichten Anschluss der Dampfsperre an runde Rohre in den Nennweiten DN 50, DN 70, DN 100, DN 125 und DN 150, mit einer mehrlippigen integrierten Dichtzone, liefern und fachgerecht einbauen.

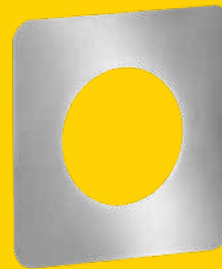
Technische Zeichnung



Nennweite DN	a (mm)	b (mm)	d1 (mm)	d2 (mm)	d3 (mm)	Artikelnummer
50	27	352	76	62	44	18 50 90
70			105	91	67	18 70 90
100			136	122	96	18 00 90
125	28	400	159	145	119	18 12 90
150			195	181	153	18 60 90

SitaAttika

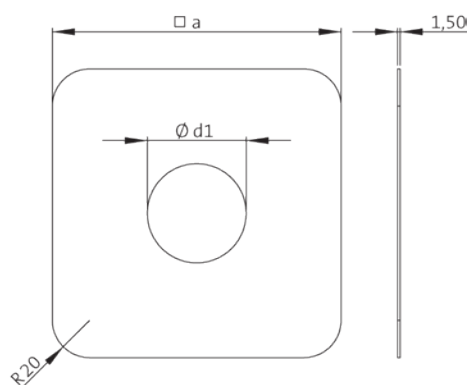
Fassaden-Abdeckplatte



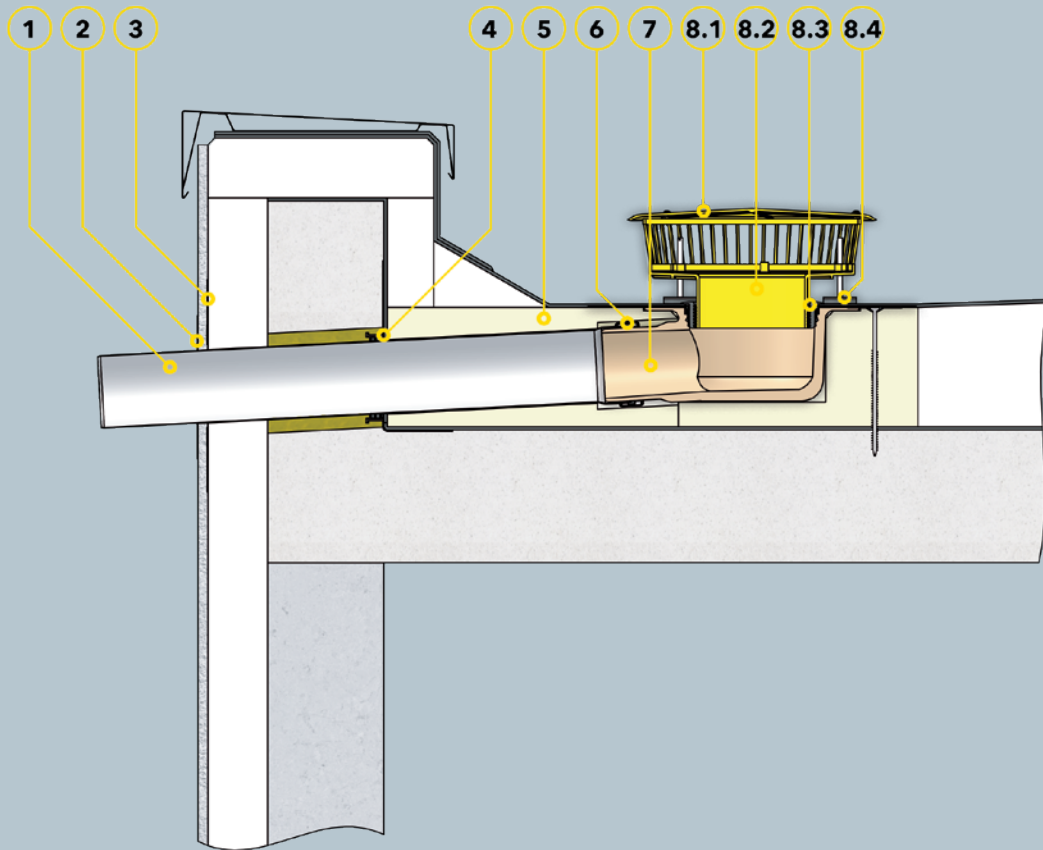
Leistungstext

SitaAttika Fassaden-Abdeckplatte, aus Edelstahl rostfrei, Werkstoff- Nr. 1.4301, zur Abdeckung des Attika- bzw. Wanddurchbruches in den Nennweiten DN 50 bis DN 200, Materialstärke 1,5 mm, liefern und fachgerecht einbauen.

Technische Zeichnung



Nennweite DN	a (mm)	d1 (mm)	Artikelnummer
50	155	54	E 18 90 25
70	180	79	E 18 90 26
100	215	114	E 18 90 27
125	230	129	E 18 90 28
150	265	165	E 18 90 29
200	303	203	E 18 90 45



Bauteile

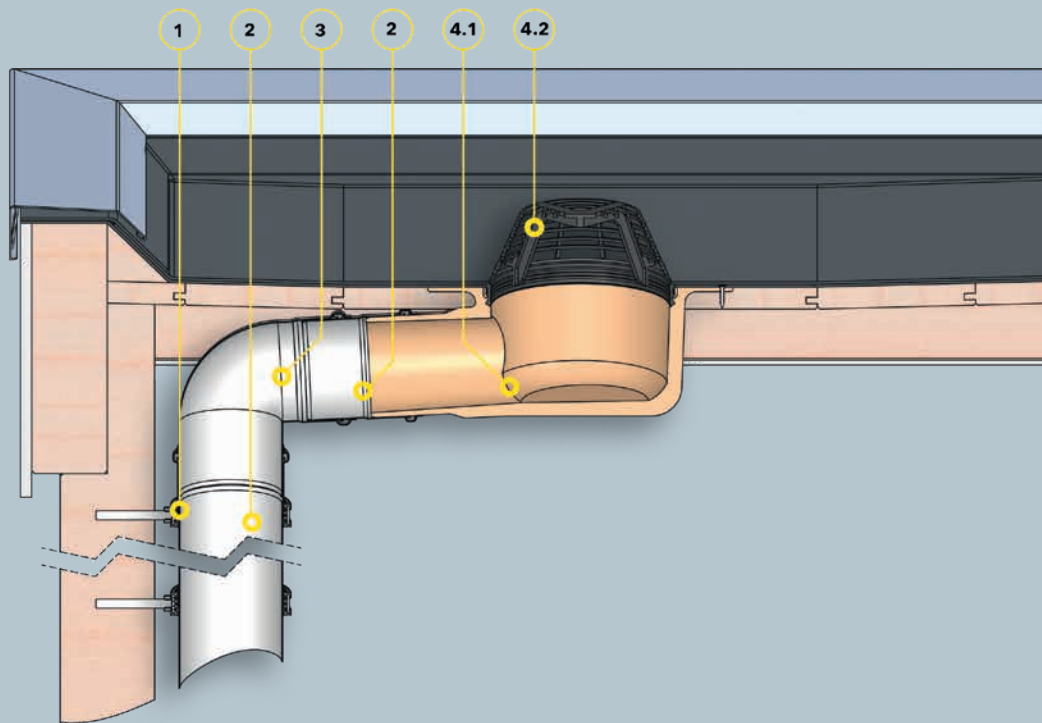
- 1 SitaPipe Edelstahl Rohr
- 2 SitaAttika Fassaden-Abdeckplatte
- 3 SitaMore Dichtmanschette für WDVS
- 4 SitaMore Dampfsperplatte flex
- 5 SitaStandard abgewinkelt Dämmkörper
- 6 SitaPipe Edelstahl Sicherungsschelle
- 7 SitaStandard abgewinkelt

SitaMore Anstaeuelement bestehend aus:

- 8.1 Deckel
- 8.2 Grundkörper
- 8.3 Dichtring
- 8.4 höhenverstellbare Gummimetallpuffer

Dachaufbau

- Nicht belüfteter Dachaufbau nach den aaRdT mit:**
- + Abdichtung
 - + Wärmedämmung
 - + Dampfsperre
 - + Unterkonstruktion



Bauteile

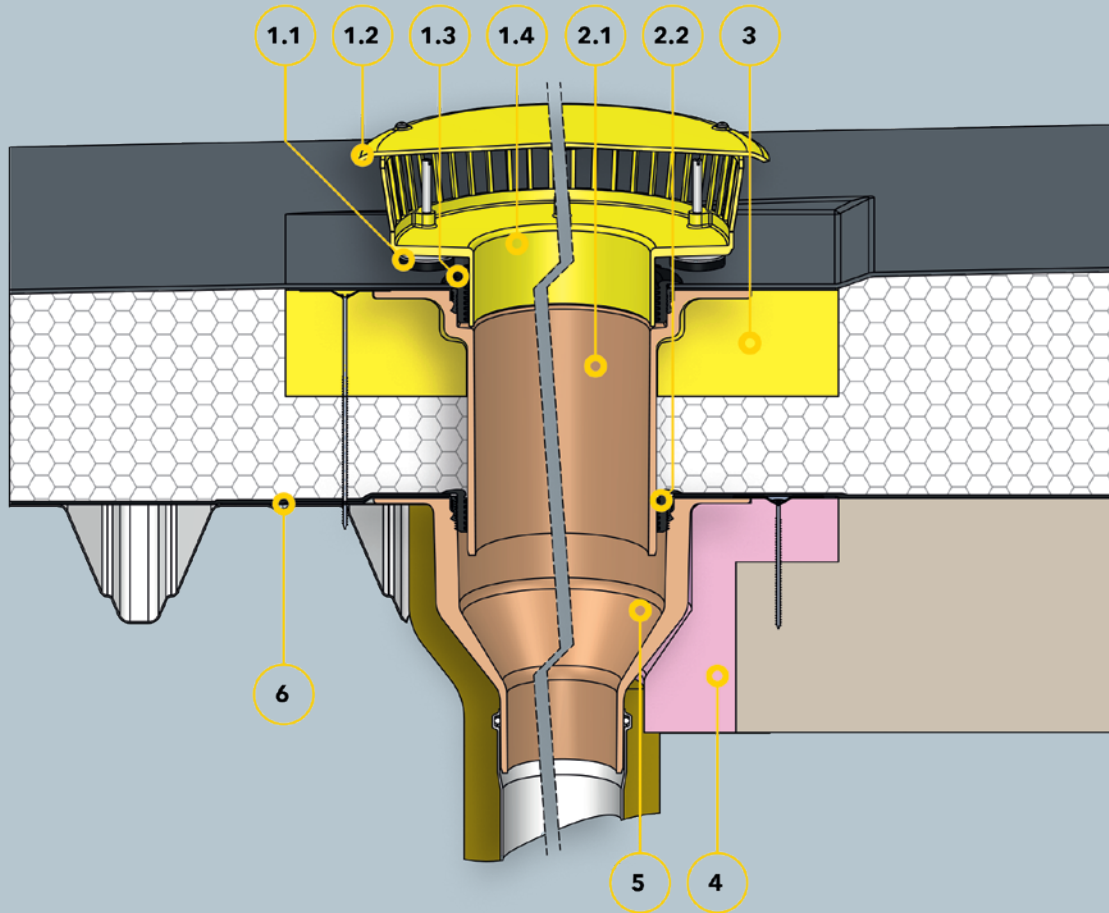
- 1 SitaPipe Edelstahl Rohrschelle
- 2 SitaPipe Edelstahl Rohr
- 3 SitaPipe Edelstahl Bogen

SitaStandard abgewinkelt bestehend aus:

- 4.1 Grundkörper
- 4.2 Kiesfang

Dachaufbau

Belüfteter Dachaufbau nach den aaRdT mit:
+ Abdichtung
+ Schalung
+ Tragkonstruktion



Bauteile

SitaMore Anstaeuelement bestehend aus:

- 1.1 höhenverstellbare Gummimetallpuffer
- 1.2 Geschlossener Deckel
- 1.3 Dichtring
- 1.4 Grundkörper

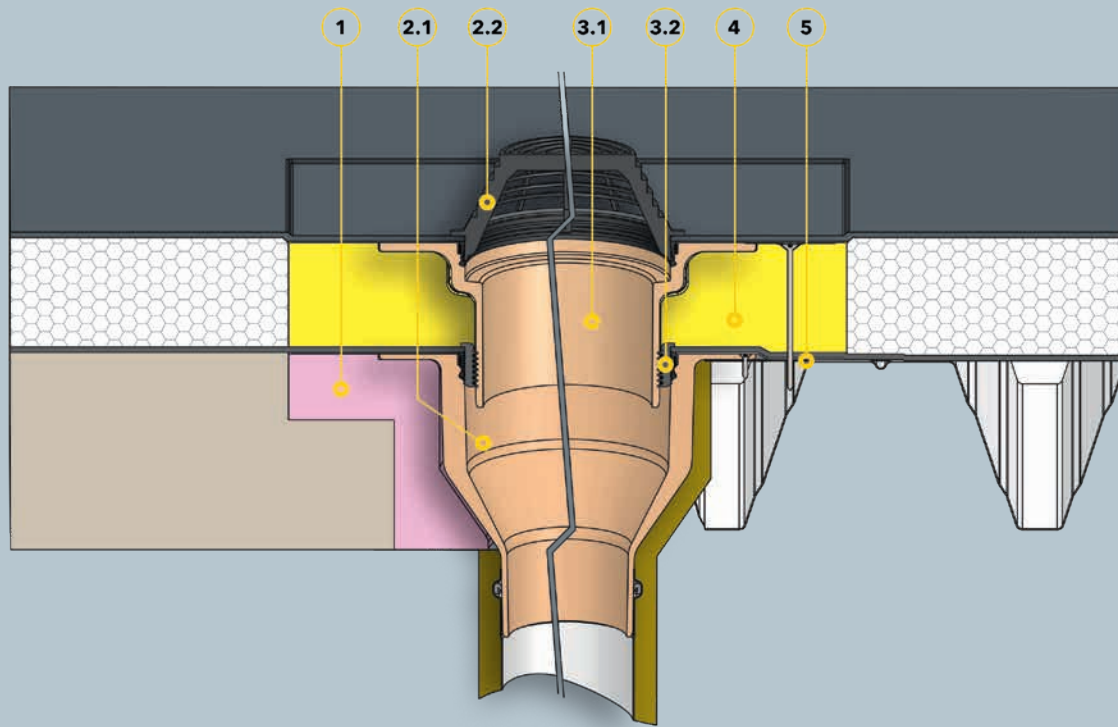
SitaStandard Aufstockelement bestehend aus:

- 2.1 Grundkörper
- 2.2 Dichtring
- 3 SitaStandard Dämmkörper
Aufstockelement
- 4 SitaStandard Dämmkörper Gully
- 5 SitaStandard senkrecht
- 6 SitaMore Verstärkungsblech

Dachaufbau

Nicht belüfteter Dachaufbau nach den aaRdT mit:

- + Abdichtung
- + Wärmedämmung
- + Dampfsperre
- + Unterkonstruktion



Bauteile

- 1** SitaStandard Dämmkörper Gully
SitaStandard senkrecht
bestehend aus:
- 2.1** Grundkörper
- 2.2** Kiesfang

SitaStandard Aufstockelement bestehend aus:

- 3.1** Grundkörper
- 3.2** Dichtring
- 4** SitaStandard Dämmkörper
Aufstockelement
- 5** SitaMore Verstärkungsblech

Dachaufbau

- Nicht belüfteter Dachaufbau nach
den aaRdT mit:**
- + Abdichtung
 - + Wärmedämmung
 - + Dampfsperre
 - + Unterkonstruktion