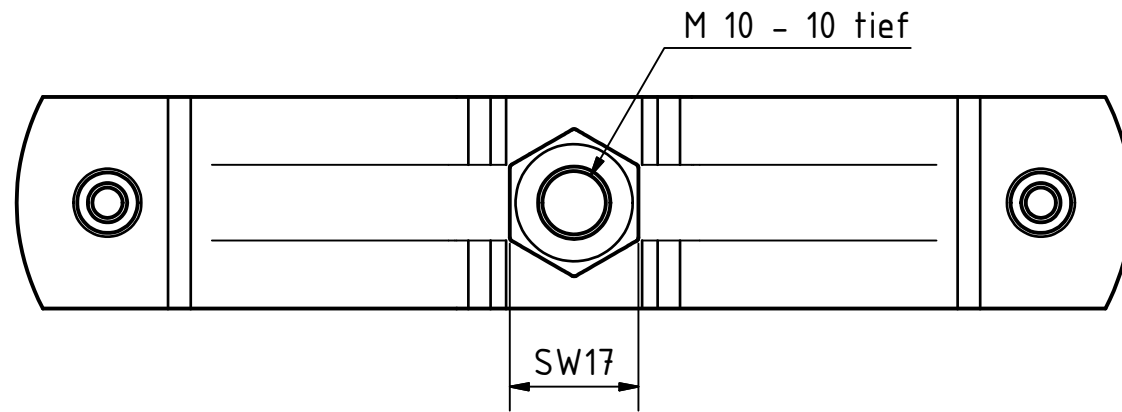
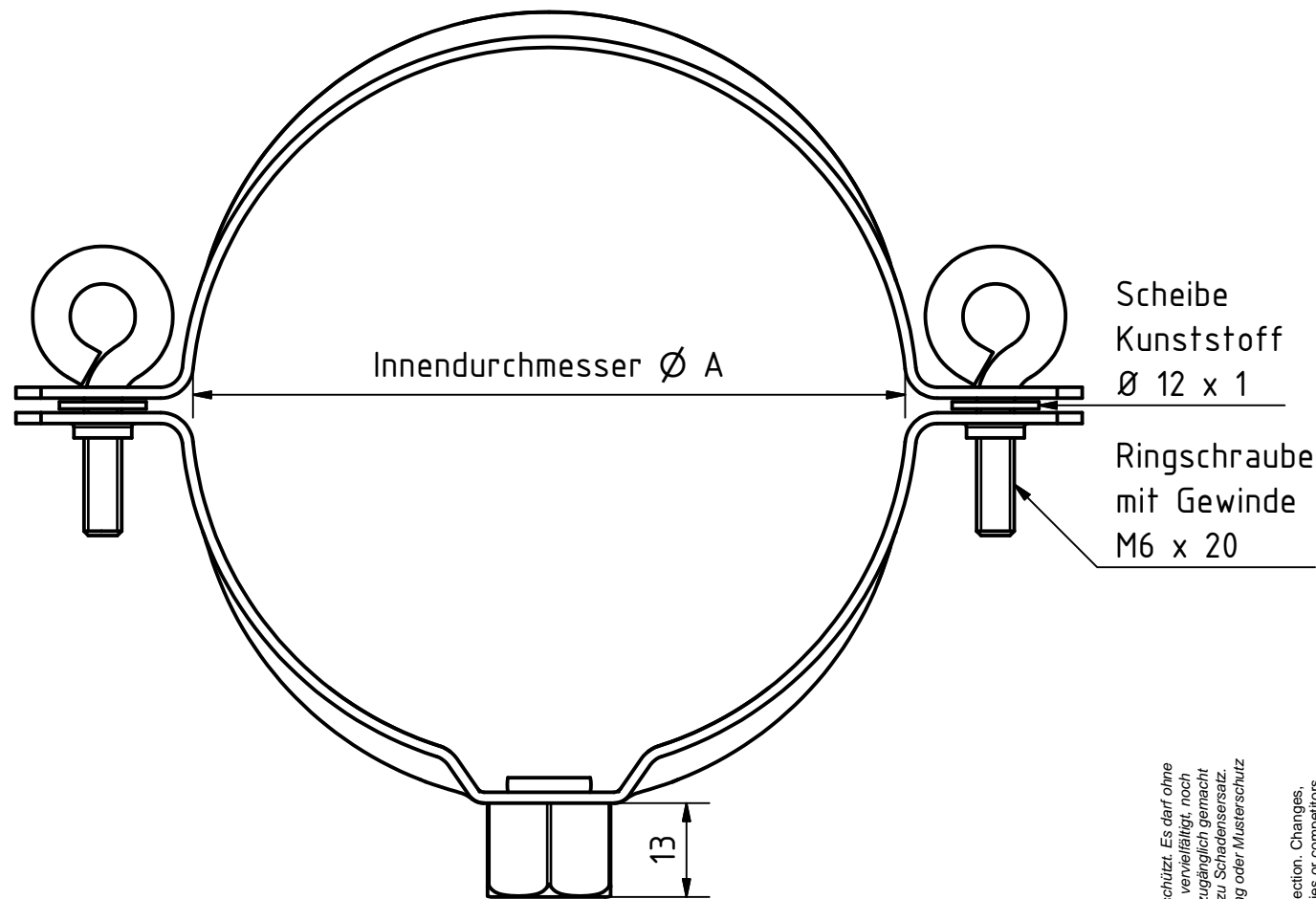


Rückansicht



Draufsicht



Nenngröße	Innen- \varnothing A	für Standrohr	für GRÖMO Standr.
70	71	DN 70	
80	87	DN 80	
100	99	DN 100	DN 100
120	125		DN 120*
125	130	DN 125	

* Aussehen weicht von Zeichnung ab, Kreuz-Schlitz-Schrauben M6 x 20.

Dieses Dokument ist urheberrechtlich geschützt. Es darf ohne unsere Einwilligung weder ungezeichnet, vervielfältigt, noch dritten Personen oder Konkurrenzfirmen zugänglich gemacht werden. Zuwiderhandlungen verpflichten zu Schadensersatz. Alle Rechte für den Fall der Patenterteilung oder Musterschutz-Eintragung sind uns vorbehalten.
 This document is subject to copyright protection. Changes, copying or making it available to third parties or competitors is not allowed without our prior written approval. Any violations are liable to cause damages. All rights reserved for patents pending or registration of protection of utility-samples.

Alle Maße in mm.
Technische Änderungen vorbehalten!

				Beschreibung	
				Standrohrschelle	
				mit Gewindemutter M10	
Rev.-Nr.	Änderungstext	Datum	Freigegeben		
			Revisions-Nr.		
			Name	Datum	
			Erstellt	Kaufmann	13.01.2015
			Erstfreigabe		
			Änderungs-freigabe	Status	
			Zeich.Nr.	MWM-00032930	
 GmbH & Co. KG Johann-Georg-Fendt-Straße 38 87616 Marktoberdorf					