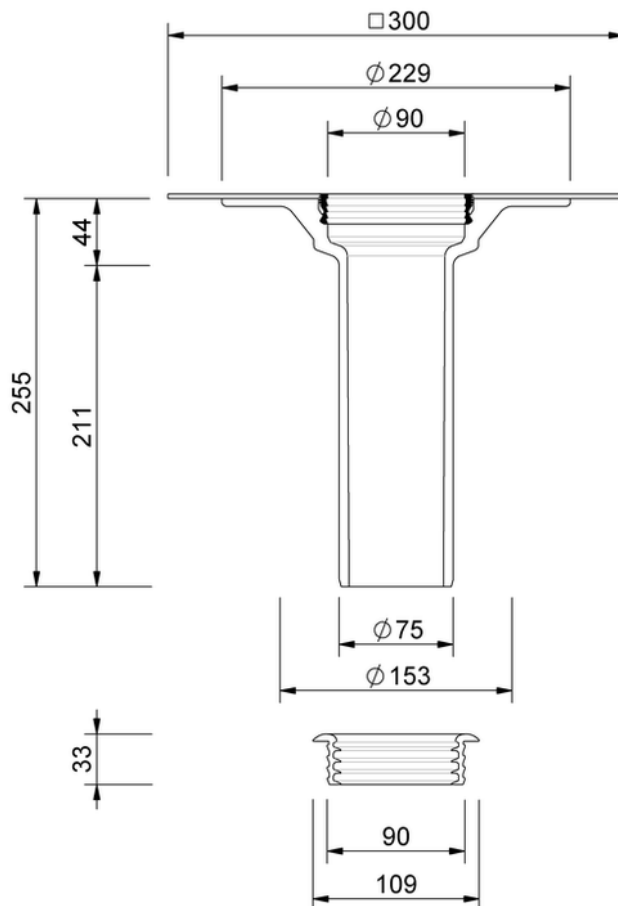


Technische Zeichnung Sita**Compact** Aufstockelement



SitaCompact Aufstockelement, mit Bitumen-Manschette

Artikelnummer

192600