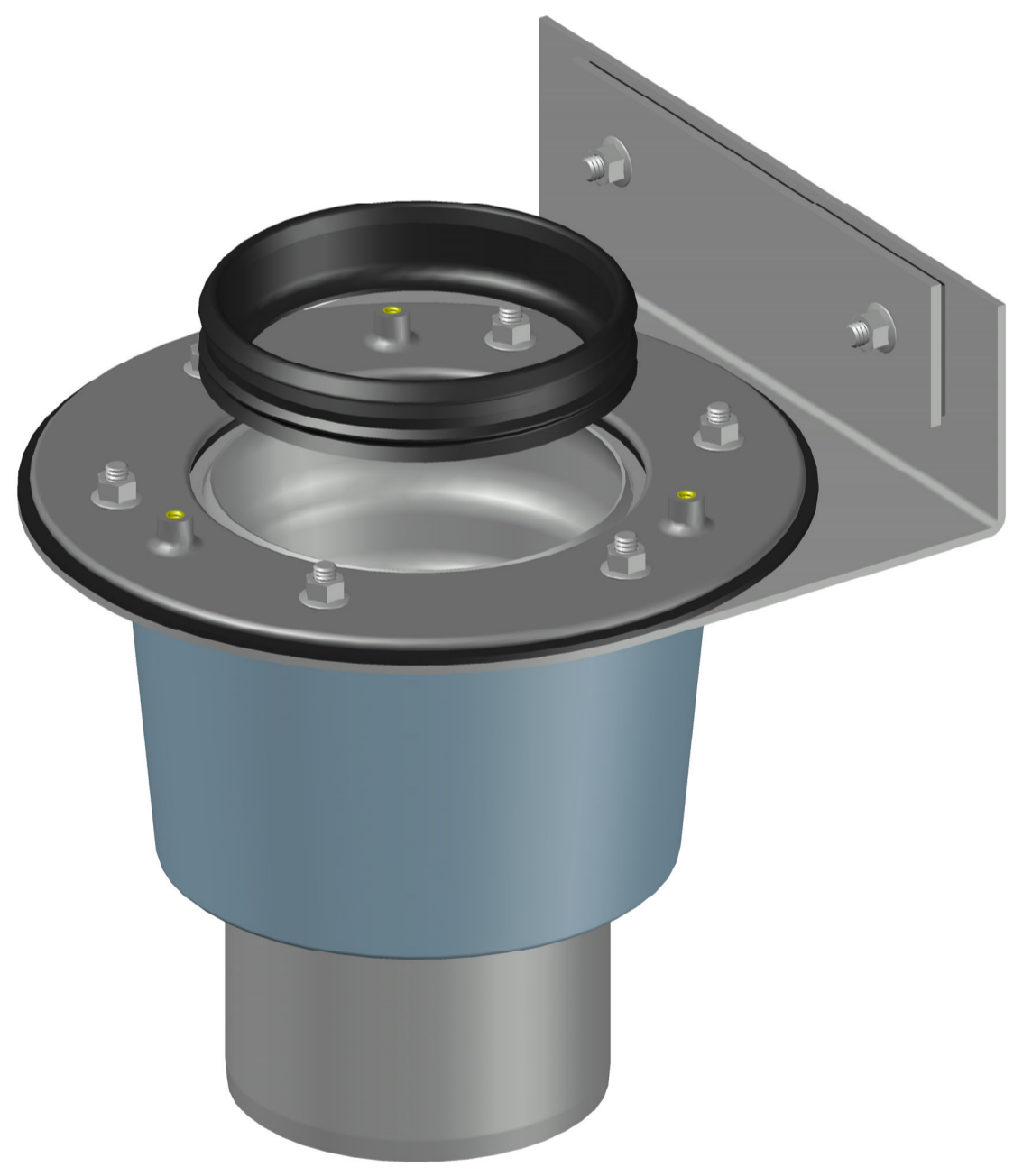
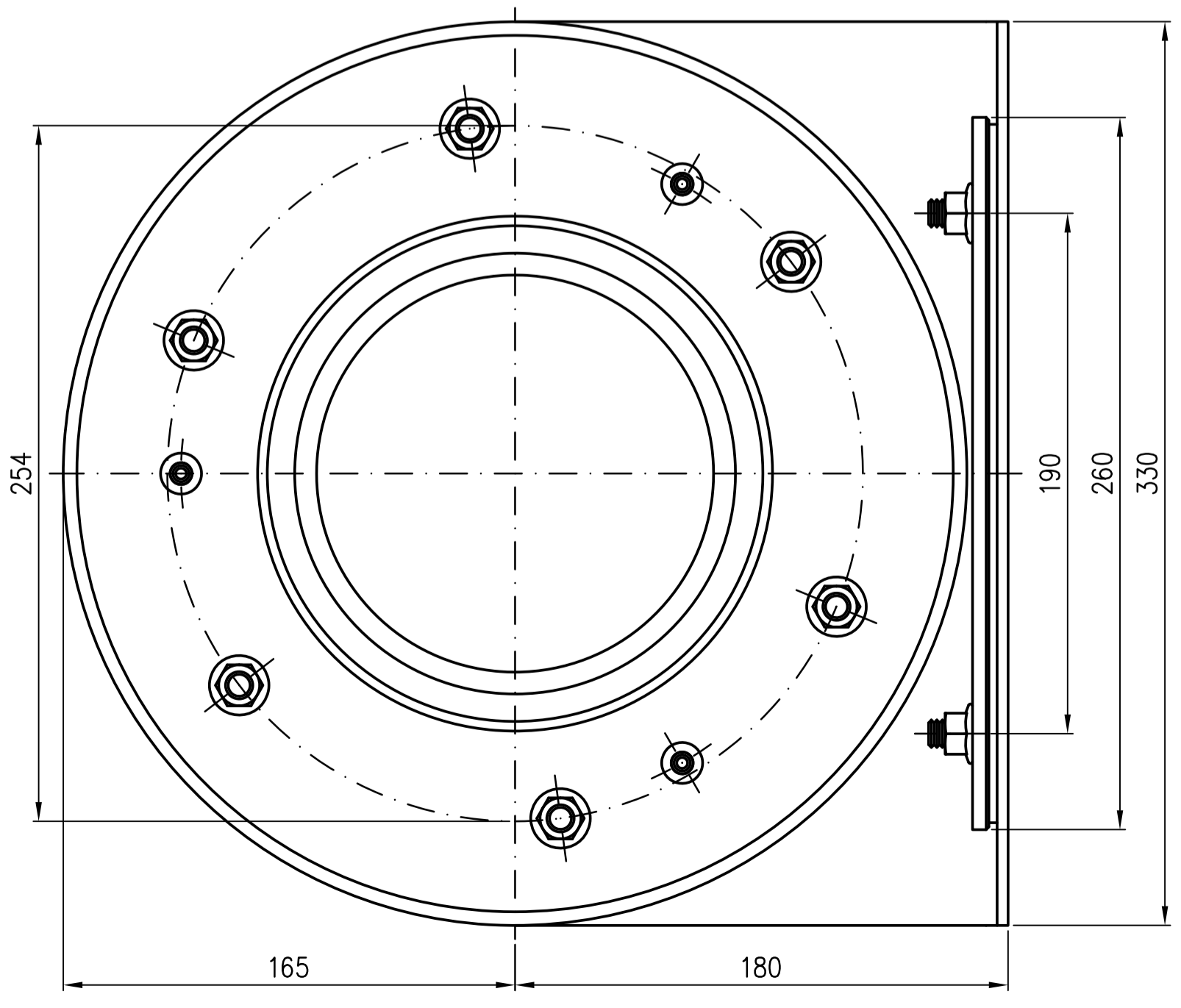


Attika-Rohrdurchführung DN150
EDV-Art.Nr. 21824.150X

- Im Lieferumfang:**
 Dichtelement DN150
 EDV-Art.Nr. 00911.150X
 Losflansch
 EDV-Art.Nr. 01378.000X
 Kompressionsdichtung
 EDV-Art.Nr. 21811.000X
 Losflansch DN125
 EDV-Art.Nr. 21905.125X
 Kompressionsdichtung
 EDV-Art.Nr. 21810.150X
 Grundkörper DN150
 EDV-Art.Nr. 21808.150X
Im Lieferumfang:
 Sechskantmutter mit Flansch
 EN1661-M10-A4
 Mat.Nr.310004

Wärmedämmung DN150
EDV-Art.Nr. 19842.150X



Prüfungsnummer:	Werkstoff: Grundkörper DN150 aus Edelstahl		Zeichnungs Nr. 21825150X	
	Benennung Attika-Rohrdurchführung		Ersatz für: ersetzt durch:	
Zul. Abw. DIN EN1124-3 DIN EN1253	Maßstab 1:2	Tag 2020	Name	
			DN150 für Folienklemmung	
			mit Wärmedämmung	
			EDV-Art.Nr. 21825.150X	
Gez.	23.06.	Keoh	He	
Gepr.	17.07.			
Norm.	17.07.			
Sechskantmutter mit Flansch EN1661-M10-A4 Mat.Nr.310004		21825.150X.DWG		Bauvorhaben
Index	Änderung	Tag	Name	

