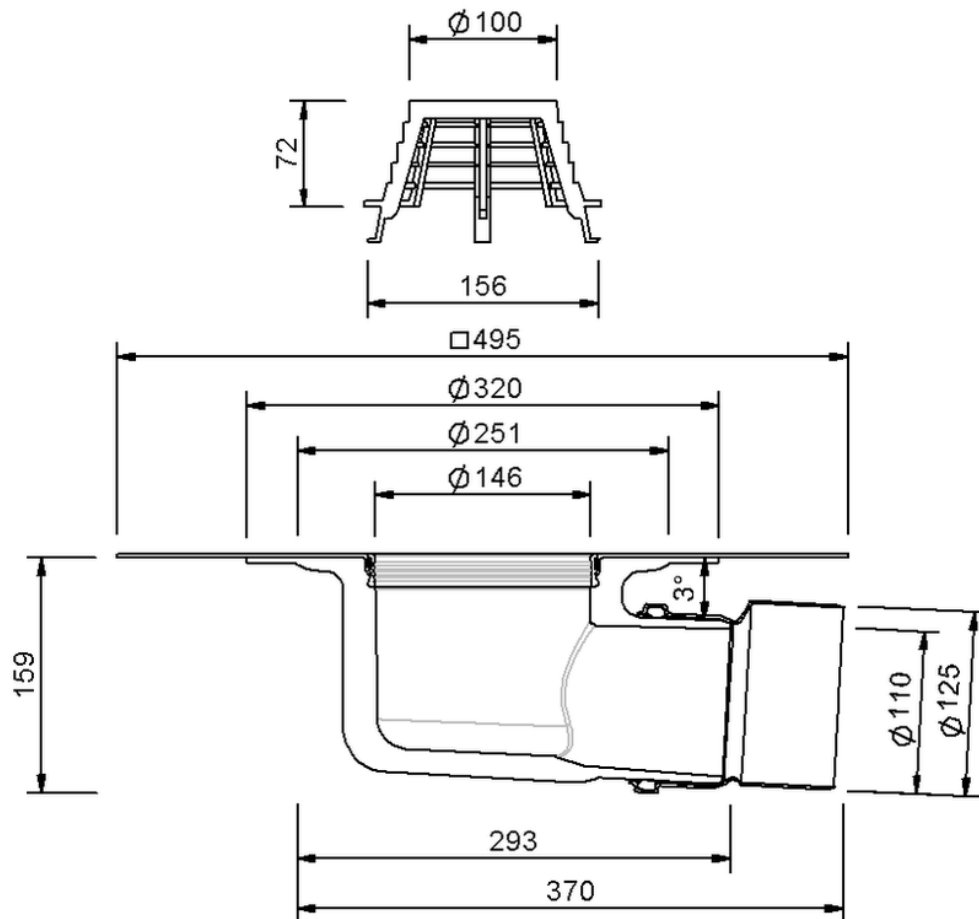


# Technische Zeichnung Sita**Trendy** abgewinkelt DN 125



Mit Übergang von DN 100 auf DN 125!

Bei Verzug innerhalb der Wärmedämmung gesonderten Übergang mit Sicherungsschelle verwenden.

SitaTrendy abgewinkelt DN 125, mit Bitumen-Manschette

Artikelnummer

151800