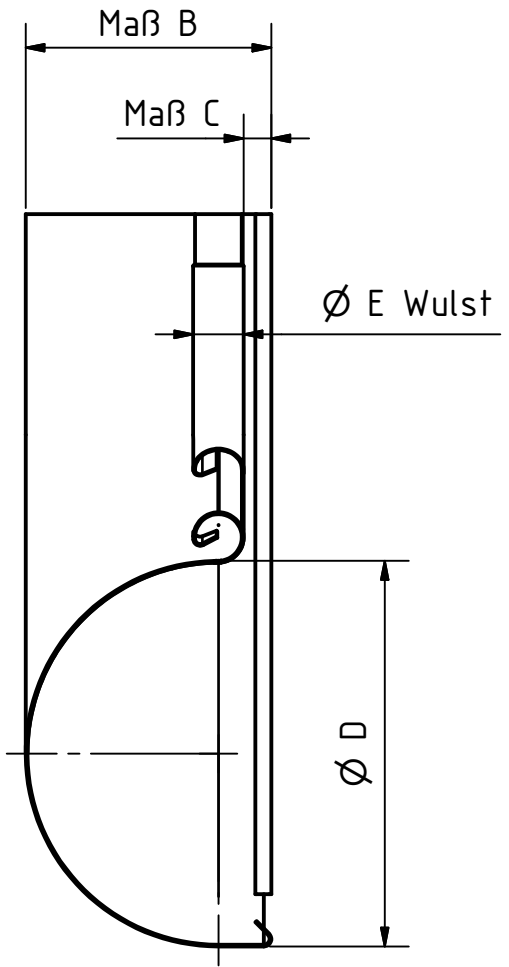
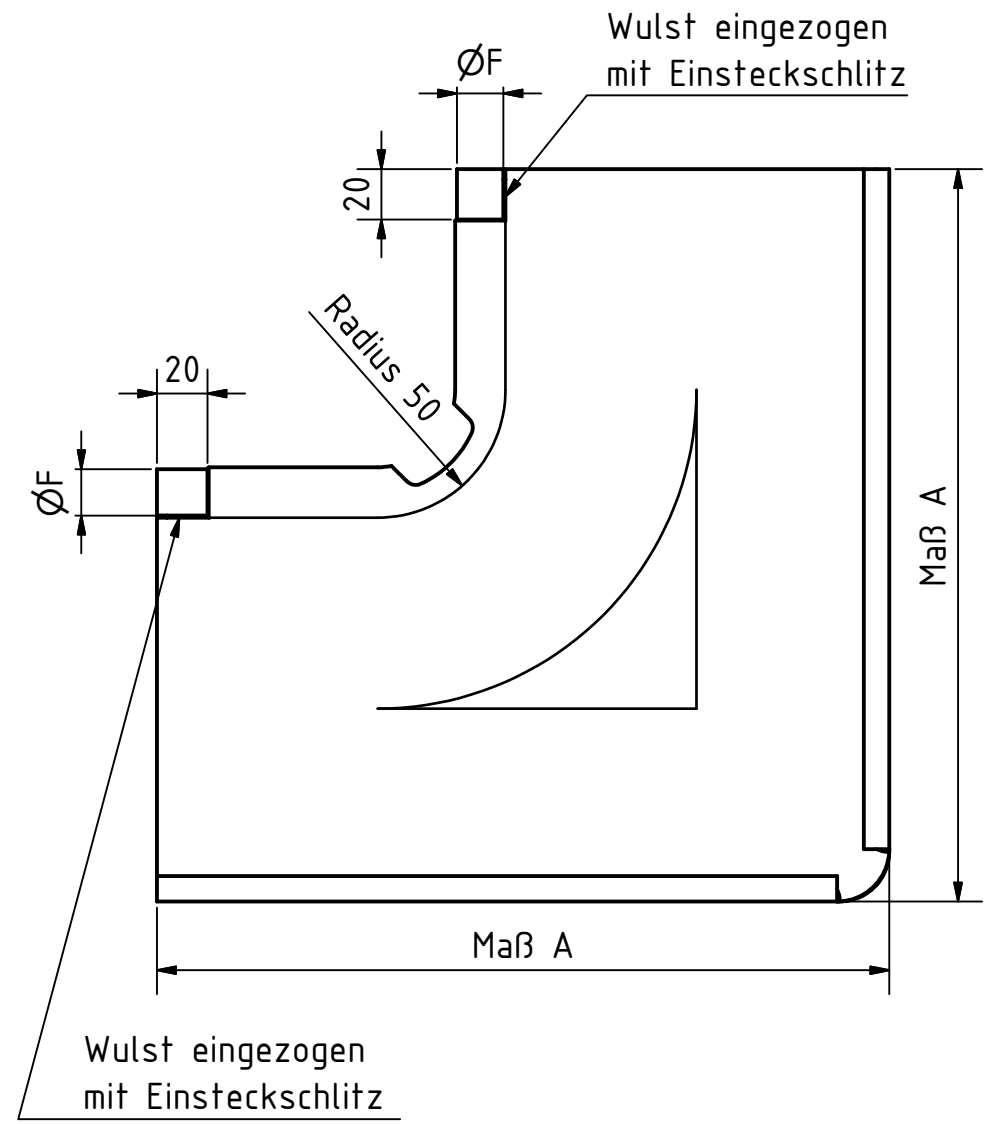


Draufsicht

Seitenansicht



Nenngröße	Maß A	Maß B	Maß C	Ø D	Ø E Wulst	Ø F
200*	246	56	8	80	16	---
250	260	71,5	10	105	18	16,5
280	275	83,5	11	127	18	16,5
333	290	97,5	11	153	20	18,5
400	340	118	11	192	22	20,5

* = ohne Einsteckschlitz und ohne eingezogene Wulst

Tiefgezogen.
 Alle Uginox Top-304 Rinnenwinkel sind gelötet und ohne eingezogene Wulst!
 Alle Maße in mm.
 Technische Änderungen vorbehalten!

Dieses Dokument ist urheberrechtlich geschützt. Es darf ohne unsere Einwilligung weder ungezeichnet, vervielfältigt, noch dritten Personen oder Konkurrenzfirmen zugänglich gemacht werden. Zuwiderhandlungen verpflichten zu Schadensersatz. Alle Rechte für den Fall der Patenterteilung oder Musterschutz-Eintragung sind uns vorbehalten.

This document is subject to copyright protection. Changes, copying or making it available to third parties or competitors is not allowed without our prior written approval. Any violations are liable to cause damages. All rights reserved for patents pending or registration of protection of utility-samples.

				Beschreibung	
				Rinnenwinkel	
				Inneneck - 90°	
				Halbrund	
Rev-Nr.	Änderungstext	Datum	Freigegeben		
			Revisions-Nr.		
			Name	Datum	
			Erstellt	Kaufmann	06.08.2014
			Erstfreigabe		
			Änderungs-freigabe	Status	
			Zeich.Nr.	MWM-00030805	



GmbH & Co. KG
 Johann-Georg-Fendt-Straße 38
 87616 Marktobendorf