

# 4 in 1 Flachdachlüfter

DN 125/DN 100 Flansch aus Hart-PVC, Bitumenmanschette, Folienmanschette

Der 4 in 1 Flachdachlüfter von FLECK eignet sich zur Montage auf handelsüblichen Dacheindeckungen. Der Lüfterkörper ist aus einem speziellen Hart-PVC gefertigt und verspricht eine lange Lebensdauer.

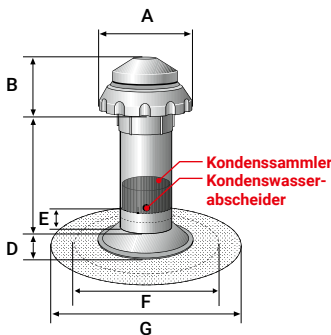


Abbildung 1

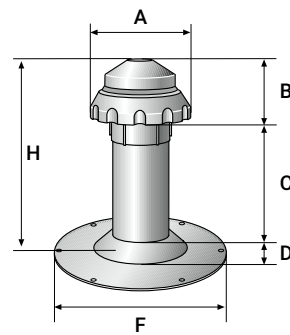


Abbildung 2

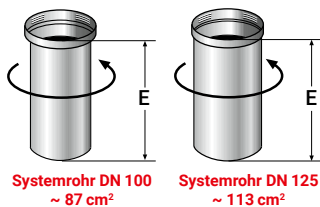


Abbildung 3

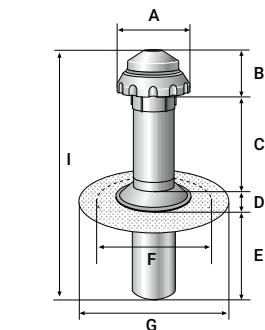


Abbildung 4

Abmessungen zu Abb. 1-4	Flansch: rund in mm		
	PVC	Bitumen	Folien
A	210	210	210
B	100	100	100
C	280	280	280
D	35	35	35
E	350	350	350
F	350	350	350
G	-	470	470
H	440	440	440
I	790	790	790



fleck-dach.de/  
produktuebersicht

## Anwendung

- Flachdach Entspannungs-, und Sanierungslüfter, universal Flachdach Sanitärlüfter DN 125, DN 100
- alle Bestandteile aus bewährtem, witterungs- und widerstandsfähigem Hart-PVC (PVC-U)

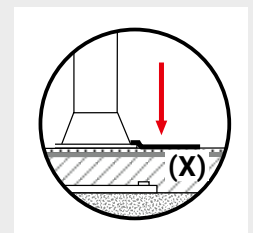
## Baustoffklassen

- B1 nach DIN 4102-4 (PVC-U Rohr, Kappe, Systemrohr)
- B2 nach DIN 4102-4 (PVC-U Flansch)
- Bitumen- und Folienmanschetten mindestens B2 (DIN 4102) bzw. E (EN 13501)

## Technische Hinweise

Der fachgerechte Anschluss zum unbehandelten PVC-U-Flansch erfolgt nach den jeweiligen Herstellerangaben der eingesetzten Dachfolien und -bahnen. Beim fachgerechten Anschluss der werkseitig vormontierten Bitumenmanschette ist darauf zu achten, dass die abschließende oberste Bitumenlage bis an den Rand des Lüfterstutzens herangeführt und dicht verschweißt wird (X) (s. Abb. u.). **Die nicht geschützten PVC-Bestandteile dabei nicht der direkten Beflammung aussetzen!** Der fachgerechte Anschluss an die werkseitig vormontierten Folienmanschetten erfolgt nach den jeweiligen Angaben der Folienhersteller z. B. mit Heißgasgeräten, Quellschweißmittel etc. Ggf. sollte vorab ein Verarbeitungstest durchgeführt werden. Der nahezu luft- und dampfdichte Anschluss zwischen Lüfteroberteil und Systemrohren DN 125/DN 100 wird durch maximales Einschrauben der Systemrohre erreicht. Die Steckverbindung zwischen Systemrohr und Flachdach-Unterteil ist mit FLECK Hart-PVC-Kleber bzw. geeigneten Dichtmassen abzudichten.

**Ausnahme: Beim FLECK Flachdach-Unterteil mit Rückstaudichtung sind keine weiteren Klebe- bzw. Abdichtungsmaßnahmen zum Systemrohr erforderlich.**



Fachgerechter Anschluss von Bitumenschweißbahnen