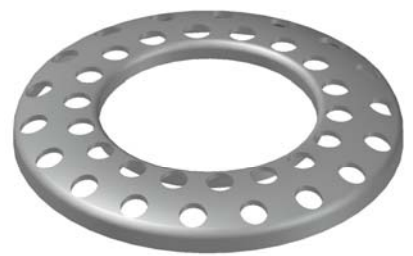
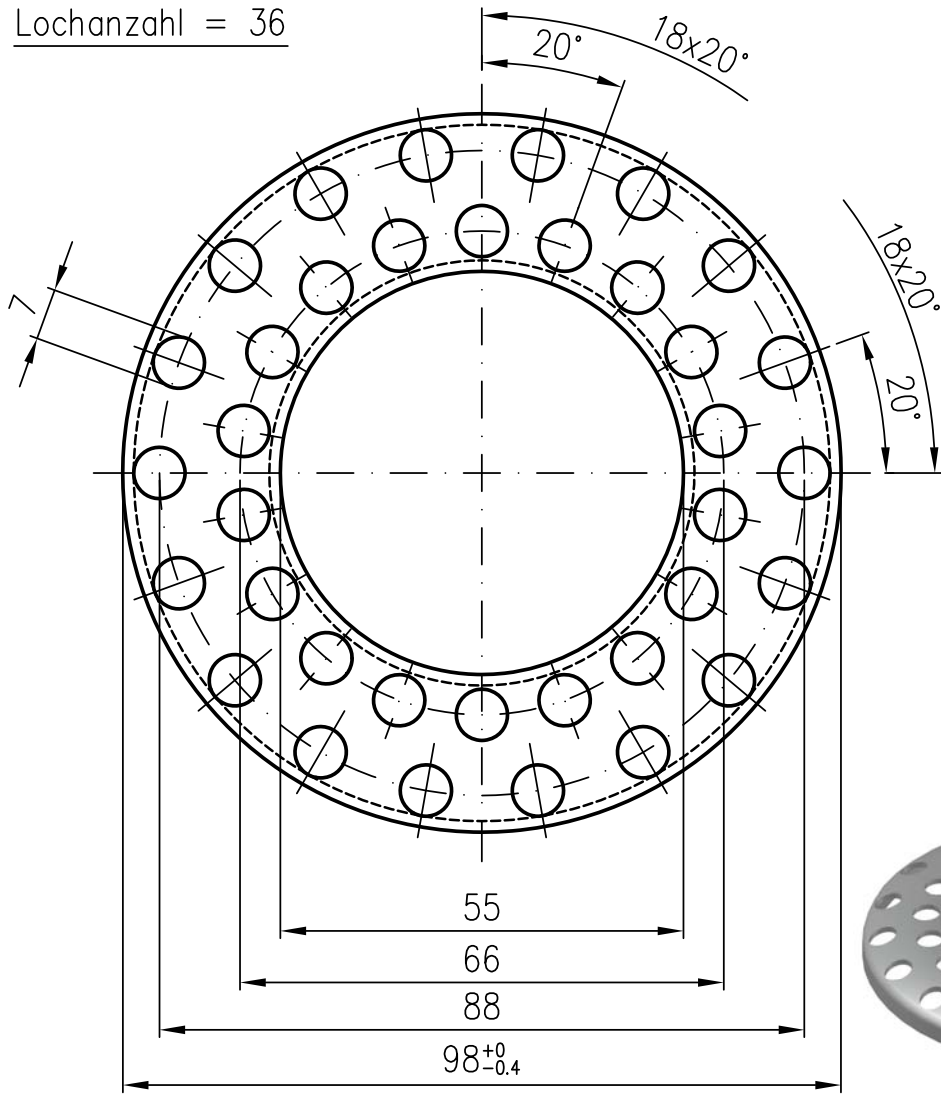


Lochanzahl = 36



				Werkstoff: 1.4301			
				Maßstab 1:1	Zul. Abw. DIN 2768-c	Benennung Ringsieb	Zeichnungs Nr. 16193050X A
				2005	Tag	Name	für Direktablauf DN50
				Gez.	15.04.	Koeh	Ersatz für: 16193050X
				Gepr.	30.05.18	He	ersetzt durch:
				Norm.	05.06.18	Schm	
A	überarbeitet	10.03.18	Koeh	LORO [®]			Bauvorhaben
Index	Änderung	Tag	Name				