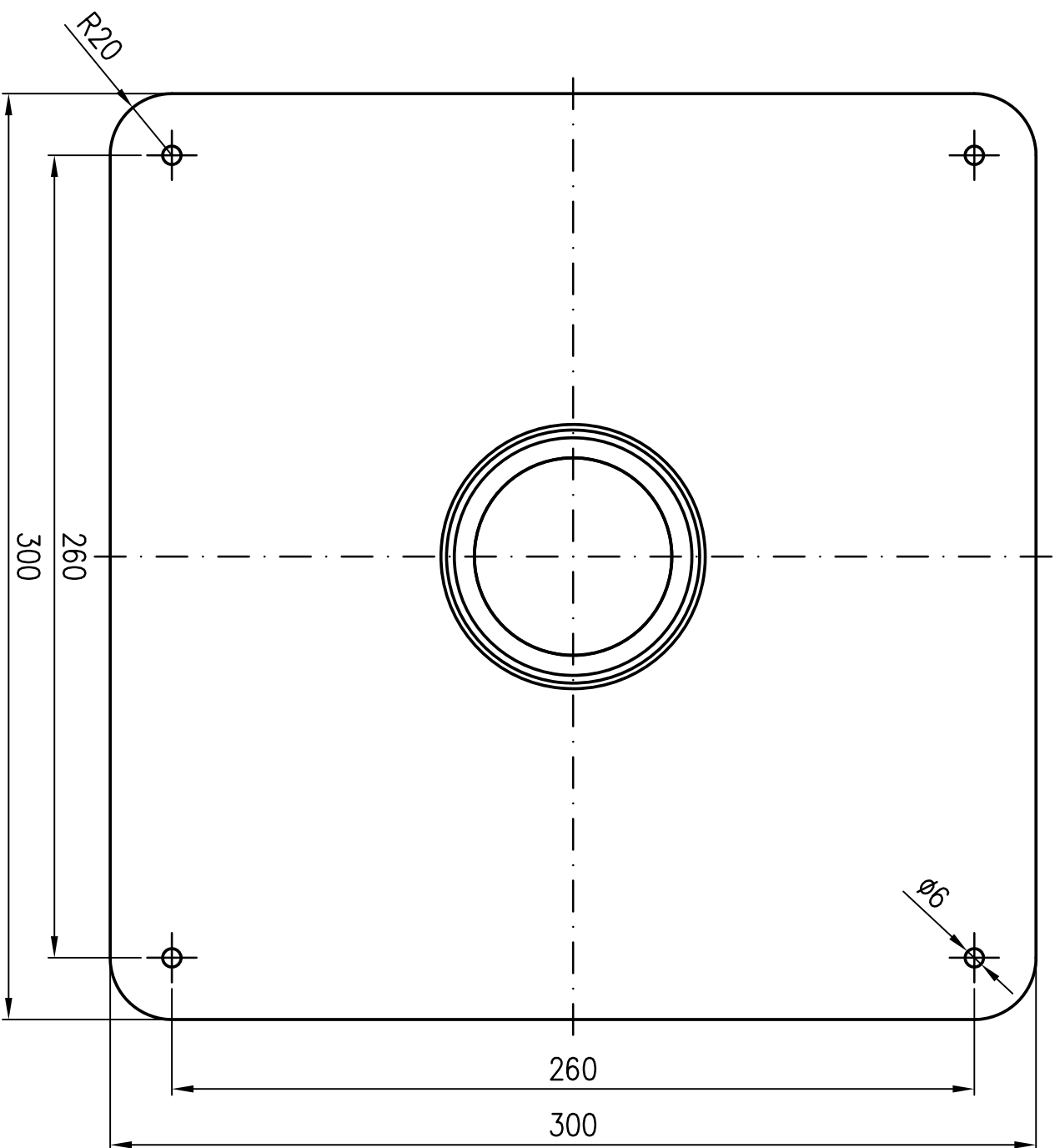
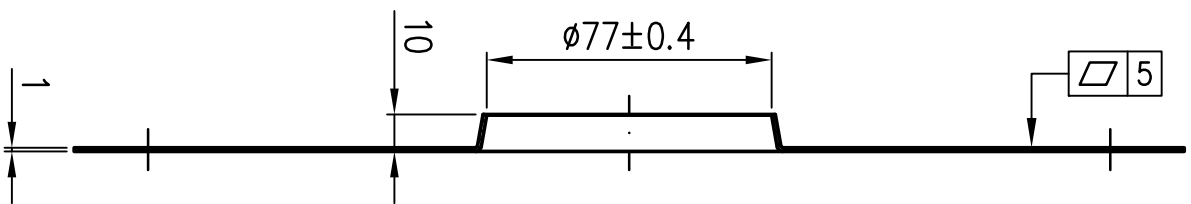
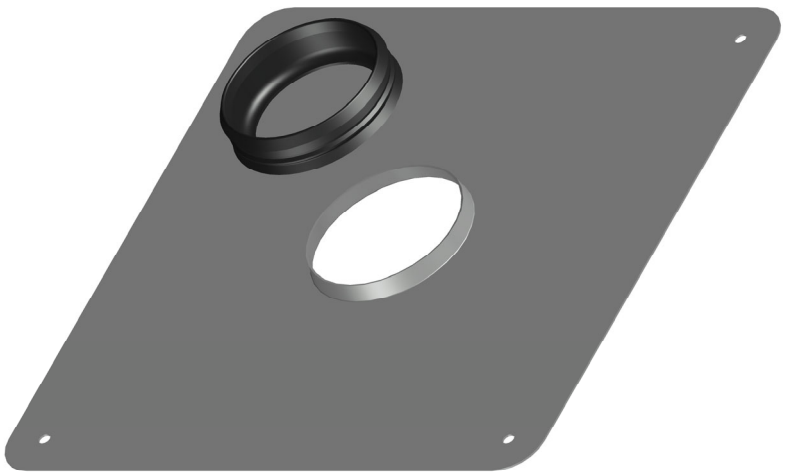
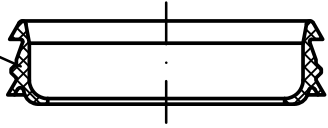


Dichtelement DN70
EDV-Art.Nr. 00911.070X



Brennschablone nach Zeichnung S903810

Prüfungsnummer:

Werkstoff:
1.4301

Index		Änderung		Tag		Name		Maßstab 1:2		Zul. Abw. DIN EN1124-3 DIN ISO9013 Din EN2768-m		Benennung LX-Schiebeflansch DN70		Zeichnungs Nr. 15073070X	
								2020	Tag	Name	mit abkantbarem Klebeflansch	EDV-Art.Nr. 15073.070X		Ersatz für:	
								Gez.	29.01.	Koeh		15073.070X.DWG		ersetzt durch:	
								Norm.	29.01.	Schm		Bauvorhaben			

