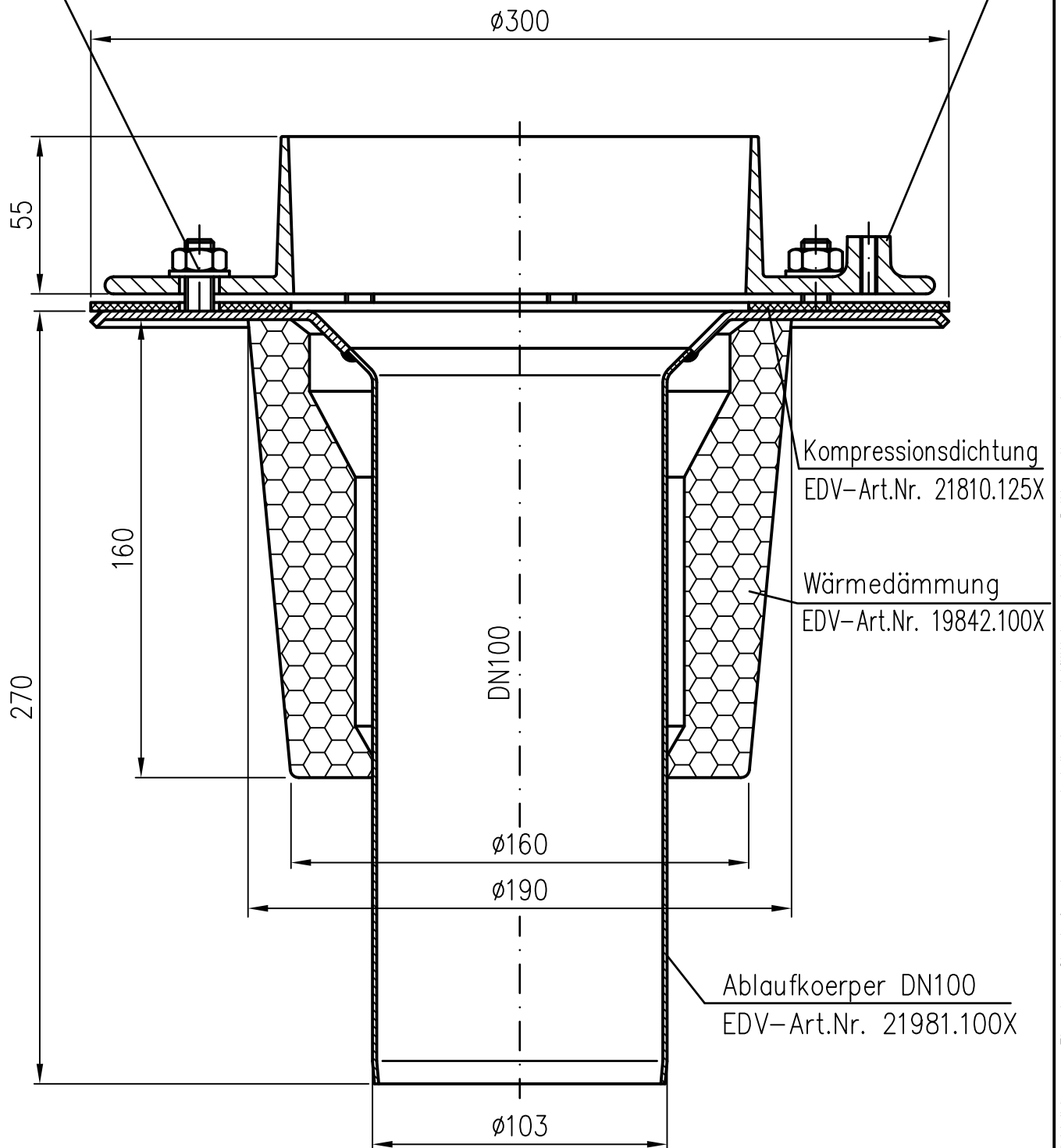


Sechskantmutter DIN 934-M10-1.4571  
Scheibe DIN 125-A10,5-1.4301

Losflansch DN100 mit Staelement  
EDV-Art.Nr. 21906.100X



Erstellt mit AUTOCAD 2004

				Maßstab 1:2	Zul. Abw. DIN EN1124-3	Benennung Grundeinheit DN100	Zeichnungs Nr. 21932100X
				2015 Gez.	Tag 28.01.	Name Koeh	Ersatz für:
				Gepr.			ersetzt durch:
				Norm.			
						Bauvorhaben	
Index	Änderung	Tag	Name				

Diese Zeichnung ist urheberrechtlich geschützt und bleibt unser Eigentum. Sie darf weder ganz noch teilweise vervielfältigt und nicht an Dritte weitergegeben werden.