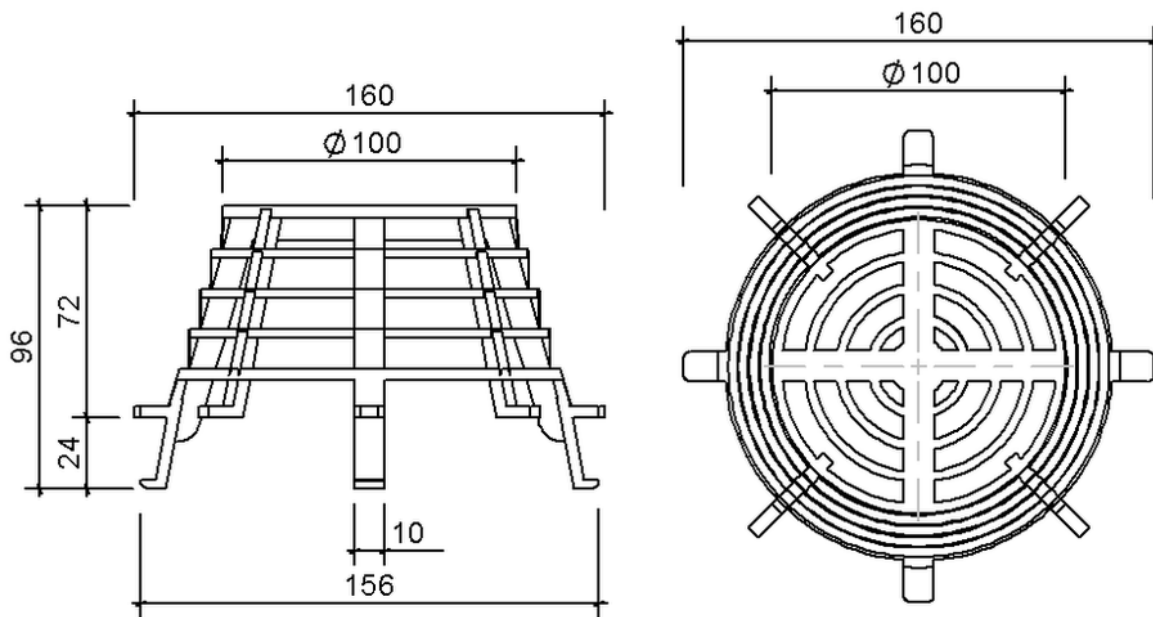


## Technische Zeichnung

Sita**More** Kiesfang für SitaTrendy, SitaSani 63, 90, 105, 165 und SitaEasy Plus DN 150

---



---

SitaMore Kiesfang für SitaTrendy, SitaSani 63, 90, 105, 165 und SitaEasy Plus DN 150, aus Polyamid

Artikelnummer

E159015

Änderungen auf Grund technischer Weiterentwicklung, Irrtümer und Druckfehler vorbehalten.

Sita Bauelemente GmbH \* Ferdinand-Braun-Straße 1 \* 33378 Rheda-Wiedenbrück \* Fon +49 2522 8340-0 \* Fax +49 2522 8340-100 \* info@sita-bauelemente.de \* www.sita-bauelemente.de