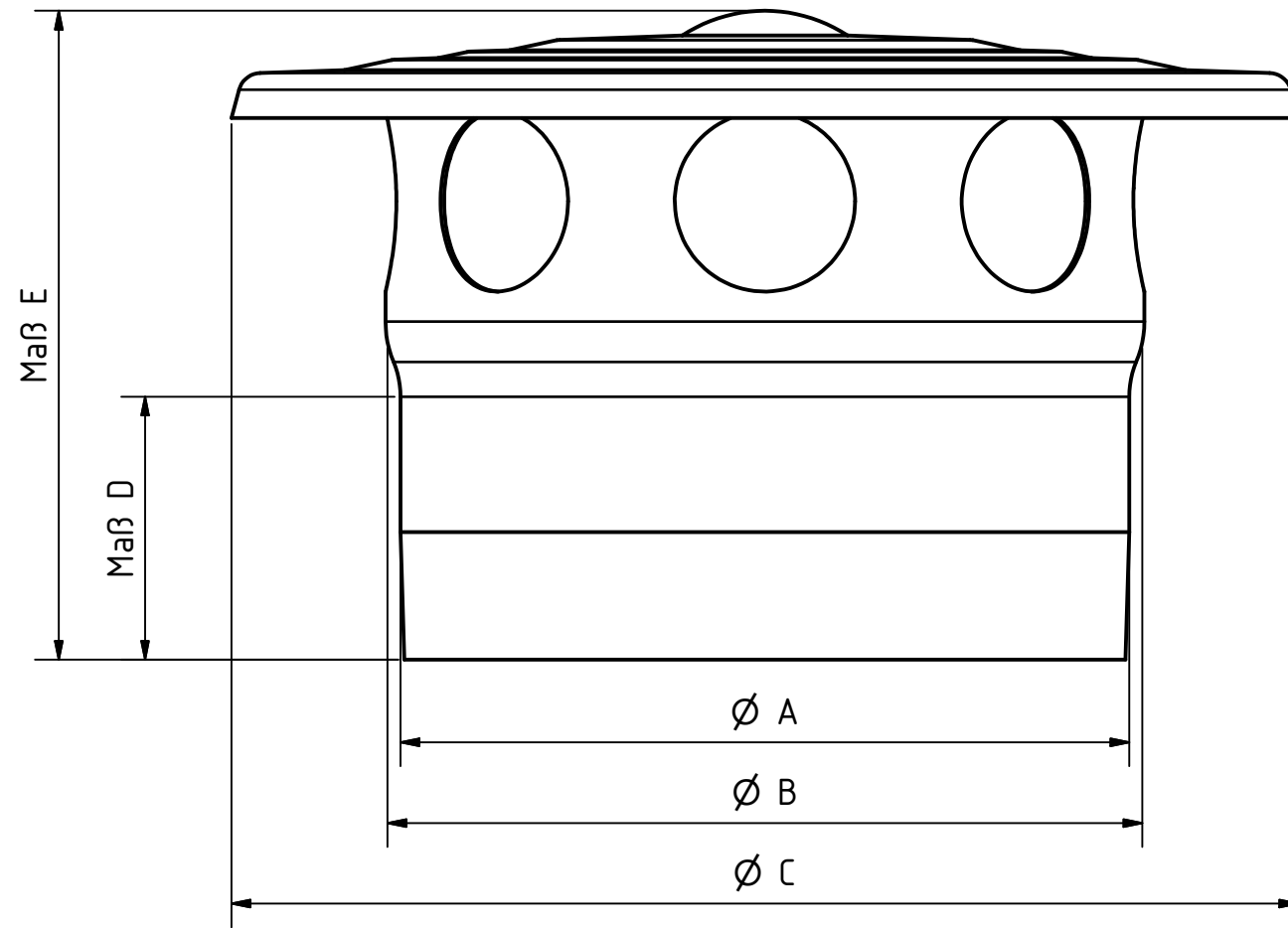
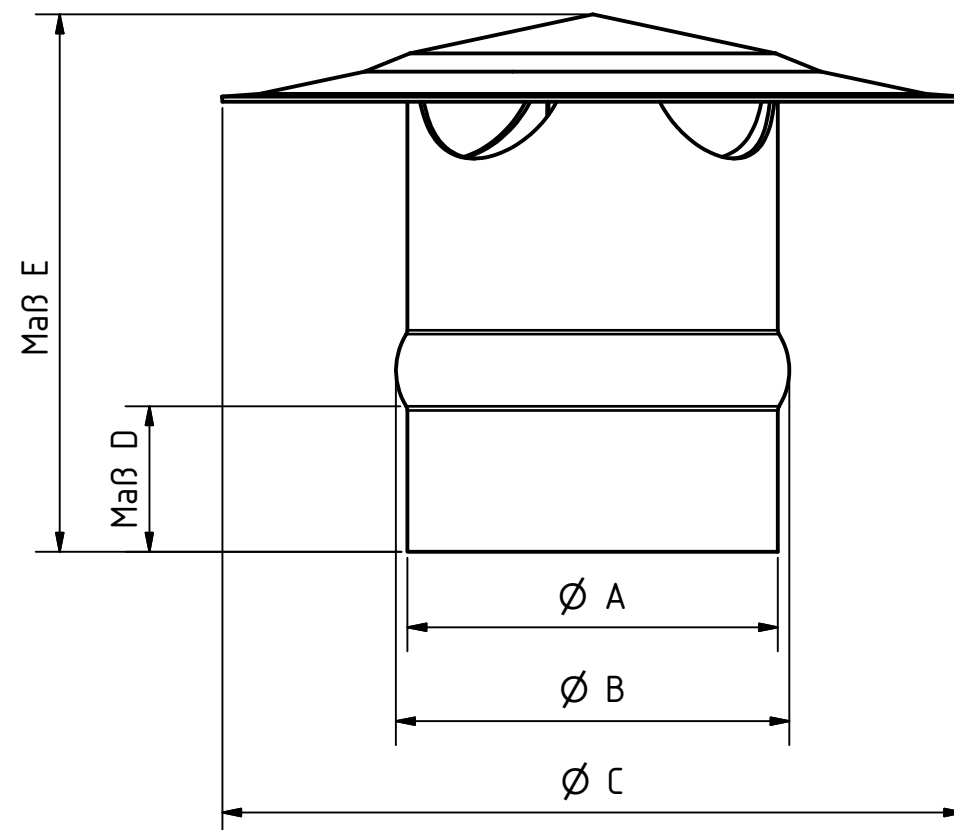


Vorderansicht Zeichnung A



Vorderansicht Zeichnung B




Nenngröße	Ø A	Ø B	Ø C	Maß D	Maß E	Zeichnung	Lüftungs-Ø
50	49	51	98	18	70	B	10,6 cm ²
60	59	61	116	20	90	B	25,2 cm ²
76	73	77,5	142	34	84	A	36,2 cm ²
80	77	81,5	142	34	84	A	31,7 cm ²
87	84	88,5	142	34	84	A	36,2 cm ²
100	97	101,5	142	35	84	A	36,2 cm ²
120*	117	121,5	166	50	108	A	45,2 cm ²
150*	148	153	260	20	109	B	82,3 cm ²

* Aussehen weicht von Zeichnung ab.

Dieses Dokument ist urheberrechtlich geschützt. Es darf ohne unsere Einwilligung weder ungezeichnet, vervielfältigt, noch dritten Personen oder Konkurrenzfirmen zugänglich gemacht werden. Zuwiderhandlungen verpflichten zu Schadensersatz. Alle Rechte für den Fall der Patenterteilung oder Musterschutz-Eintragung sind uns vorbehalten.

This document is subject to copyright protection. Changes, copying or making it available to third parties or competitors is not allowed without our prior written approval. Any violations are liable to cause damages. All rights reserved for patents pending or registration of protection of utility-samples.

Alle Maße in mm.
Technische Änderungen vorbehalten!

				Beschreibung			
				Dunsthut			
Rev.-Nr.		Änderungstext		Datum		Freigegeben	
 GmbH & Co. KG Johann-Georg-Fendt-Straße 38 87616 Marktoberdorf				Revisions-Nr.			
				Name		Datum	
				Erstellt		28.11.2014	
				Erstfreigabe			
				Änderungs-freigabe		Status	
Zeich.Nr.				MWM-00032550			