

Attika-Rohrdurchführung DN125

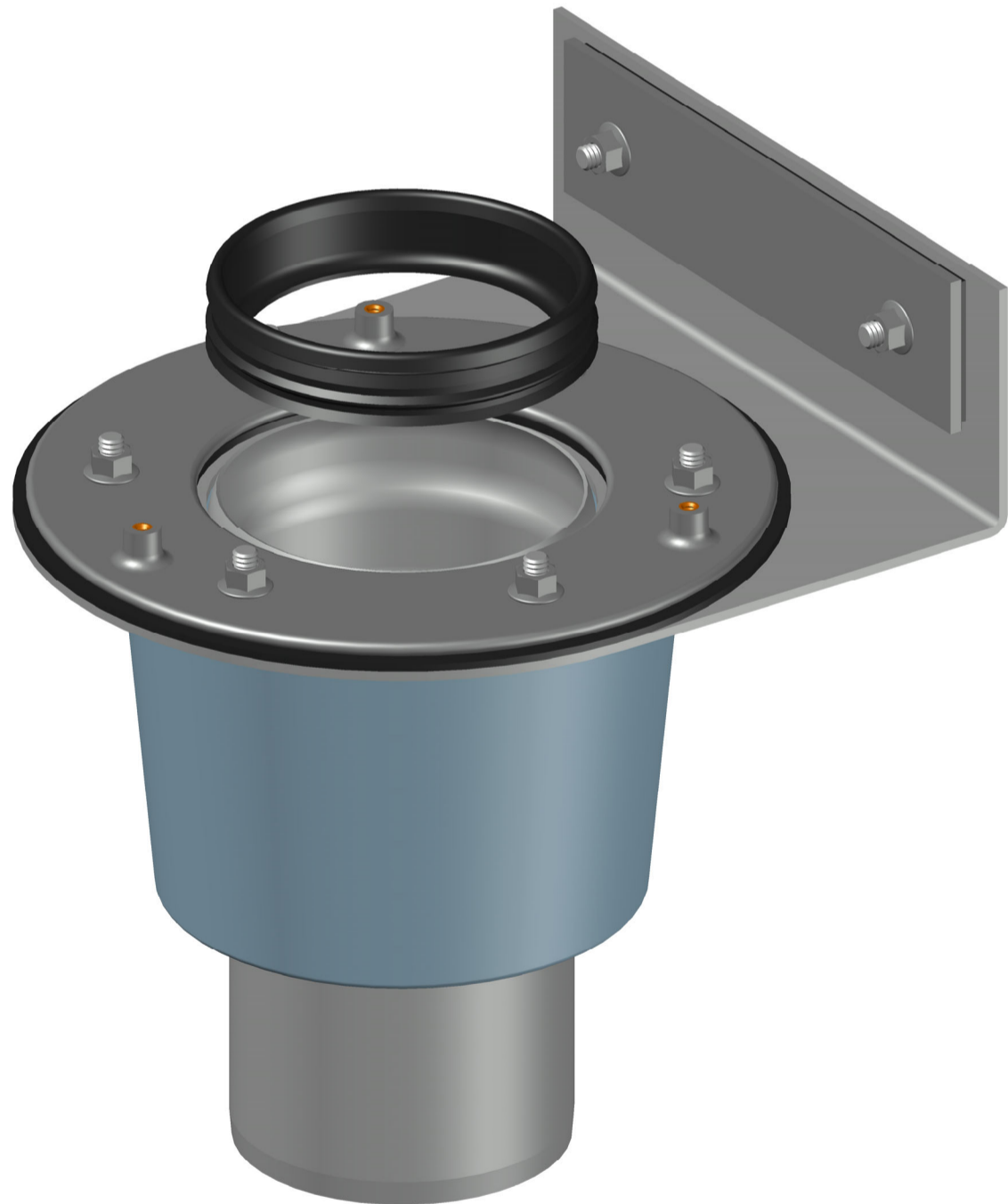
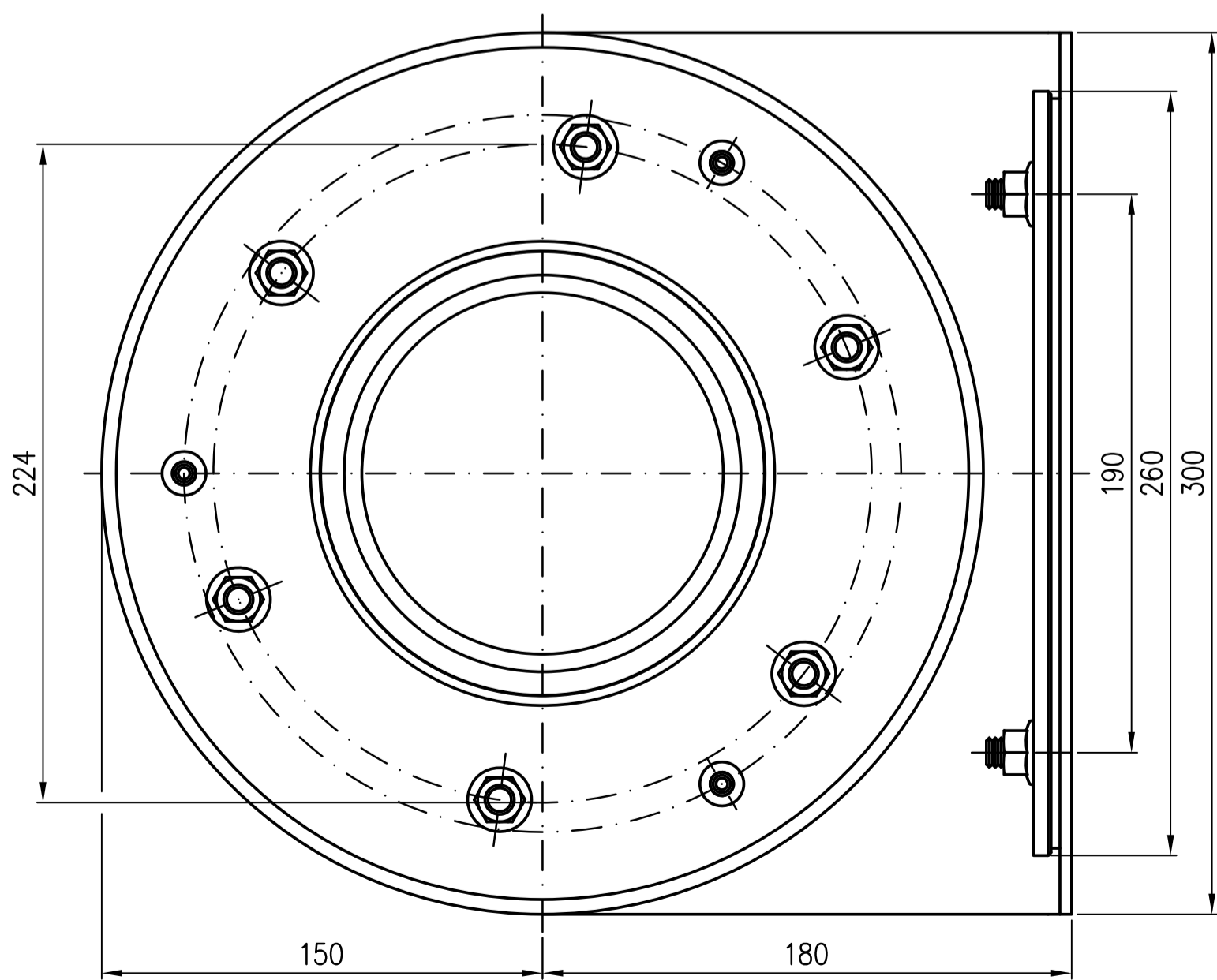
EDV-Art.Nr. 21824.125X

Im Lieferumfang:

- Dichtelement DN125
EDV-Art.Nr. 00911.125X
 - Losflansch
EDV-Art.Nr. 01378.000X
 - Kompressionsdichtung
EDV-Art.Nr. 21811.000X
 - Losflansch DN100
EDV-Art.Nr. 21905.100X
 - Kompressionsdichtung
EDV-Art.Nr. 21810.125X
 - Grundkörper DN125
EDV-Art.Nr. 21808.125X
- Im Lieferumfang:
Sechskantmutter mit Flansch
EN1661-M10-A4
Mat.Nr.310004

Wärmedämmung DN125

EDV-Art.Nr. 19842.125X



Prüfungsnummer:
Werkstoff: Grundkörper DN125 aus Edelstahl

Benennung	21825125X		Zeichnungs Nr.	21825125X
Benennung	Attika-Rohrdurchführung		Ersatz für:	ersetzt durch:
Zul. Abw. DIN EN1194-3 DIN EN1253	Maßstab	1:2	DN125 für Folienklemmung mit Wärmedämmung	EDV-Art.Nr. 21825.125X
Tag	Name	2020	21825.125X_3D.DWG	Bauvorhaben
Gez. 23.06.	Keoh	20.07.		
Gepr. 20.07.	He	20.07.		
Norm. 20.07.	Schm			



Index	Änderung	Tag	Name