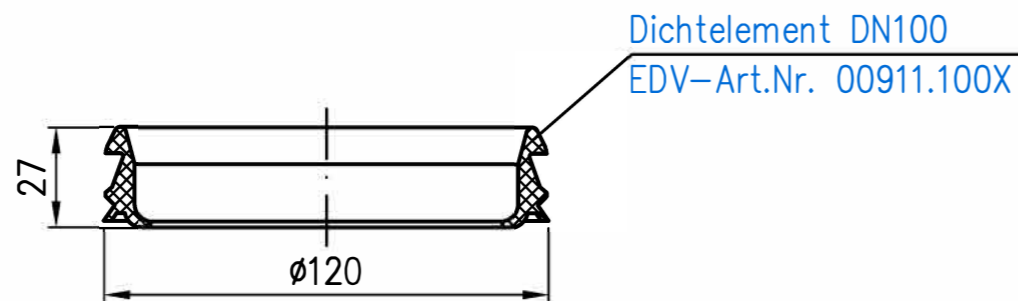
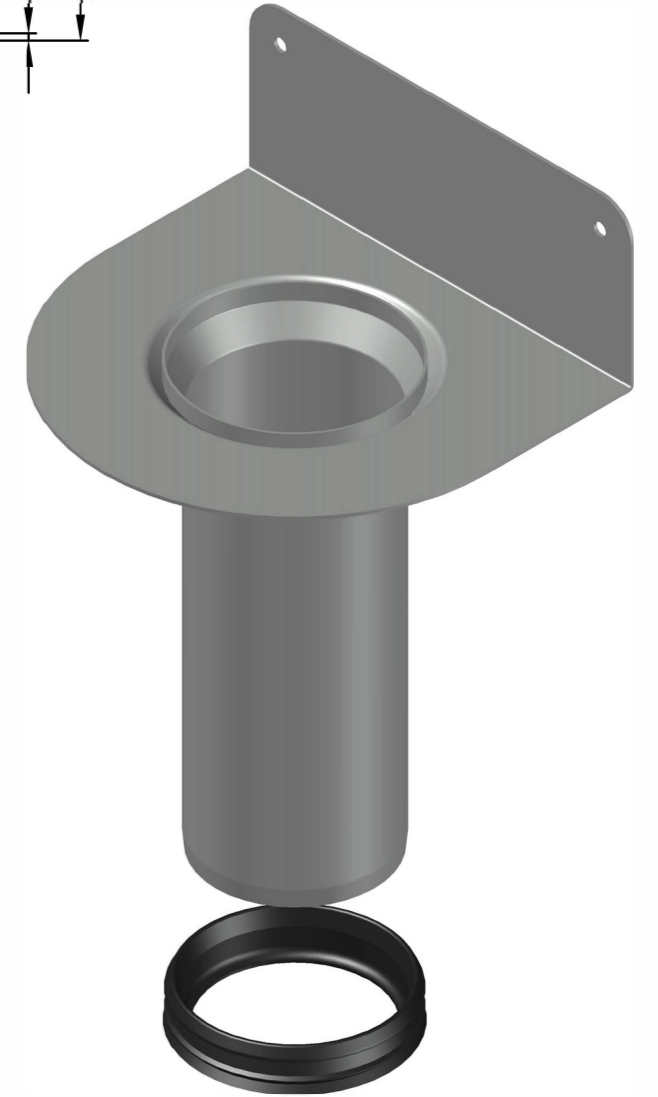
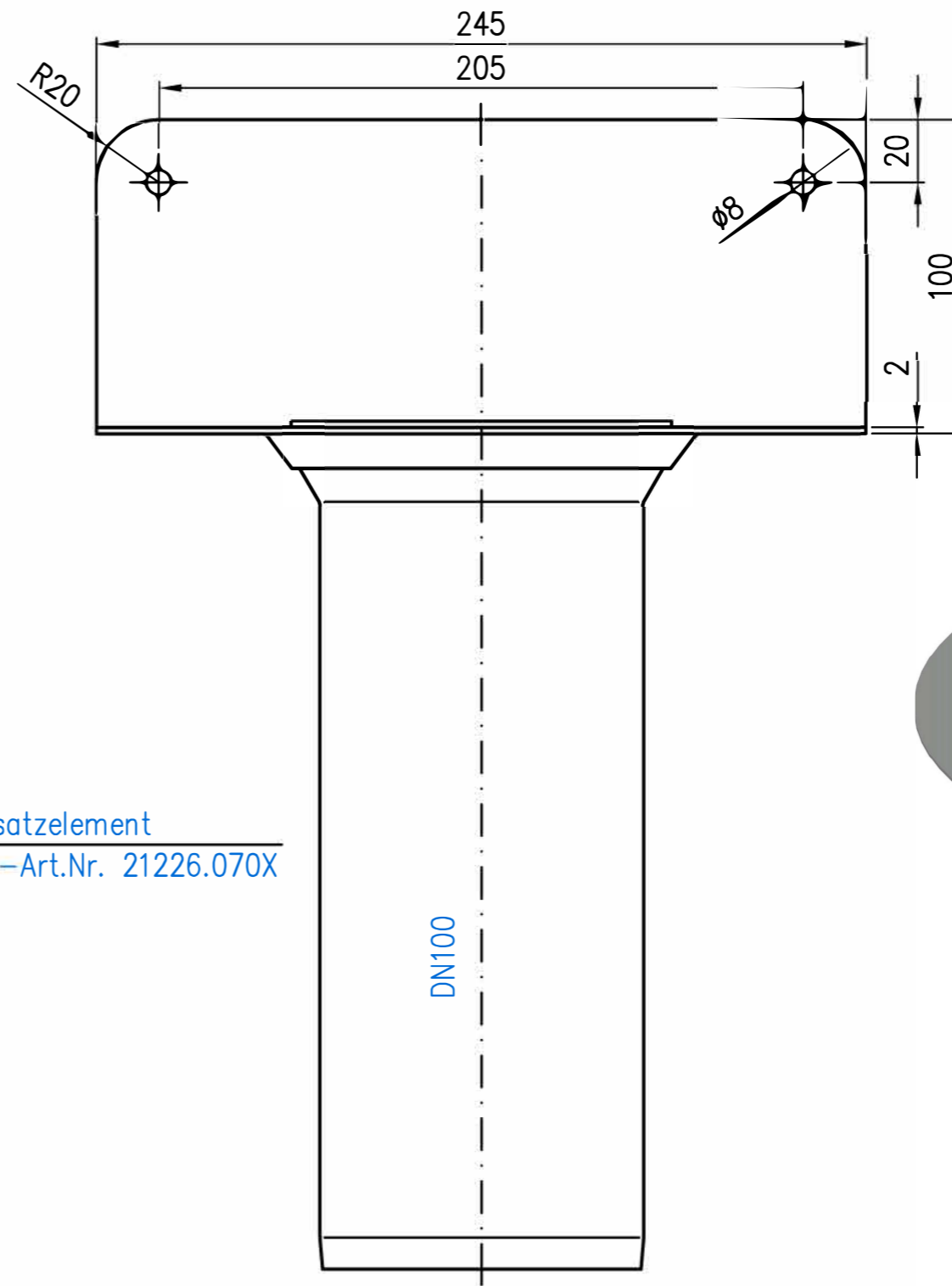


Aufsatzelement
EDV-Art.Nr. 21226.070X



Dichtelement DN100
EDV-Art.Nr. 00911.100X

				Werkstoff: Rohr 1.4571 Flansch 1.4301					
				Maßstab	Zul.Abw. DIN EN1124-3	Benennung		Zeichnungs Nr.	
				1:2		Aufsatzelement Serie V-AK		20435070X	
				2019	Tag	Name	mit aufgekantem Klebeflansch		Ersatz für:
				Gez.	18.11.	Koeh	Länge 270mm		ersetzt durch:
				Gepr.	18.11.19	Jäkel	EDV-Art.Nr. 20435.070X		
				Norm.	18.11.19	Schm	20435.070X.DWG		
						Bauvorhaben			
Index	Änderung	Tag	Name						