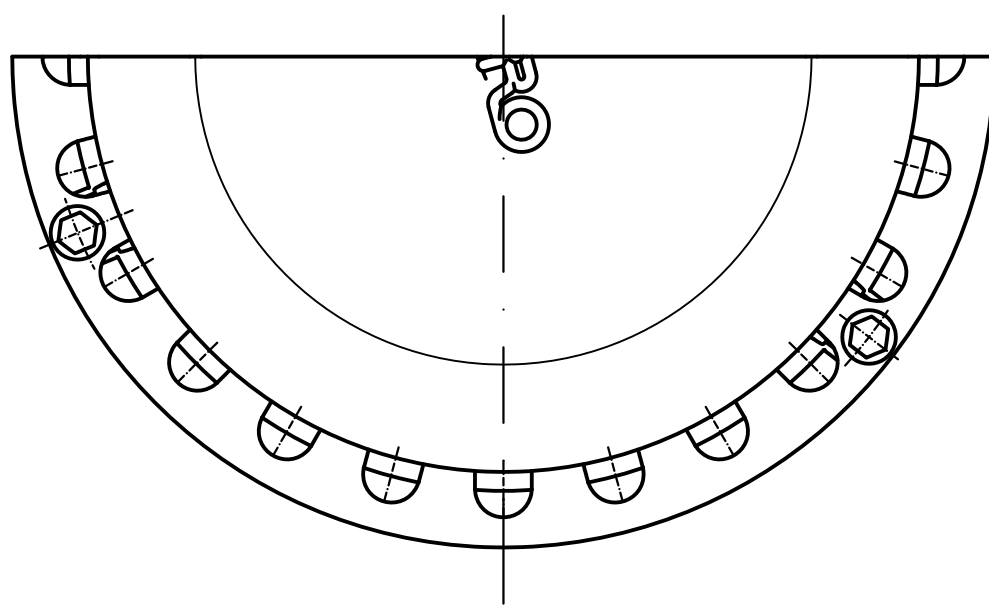


Pos.4
 Drainjet Brandschutzhaube
 EDV-Art.Nr. 21015.000X

Pos.3
 Losflansch DN70
 EDV-Art.Nr. 21905.070X

Pos.2
 Kompressionsdichtung DN70
 EDV-Art.Nr. 21920.070X

Pos.1
 Grundkörper DN70
 EDV-Art.Nr. 21917.070X



Werkstoff: Grundkörper DN70 aus Edelstahl		Benennung Drainjet Ablauf DN70		Zeichnungs Nr. 22102070X B	
Maßstab 1:2	Zul. Abw. DIN EN 1253 DIN EN 1124-3 DIN EN 2768-m	mit Brandschutz werkseitig einteilig		Ersatz für: 22102070X A	
	Tag 2009	Name Koeh	EDV-Art.Nr. 22102.070X	ersetzt durch:	
Gez. 12.06.	Heidt-Beutling	22102070XB.dwg		Bauvorhaben	
Gepr. 14.05.18	Schmitz				
Norm. 16.05.18					
B Länge war 85	23.04.18	Haase			
A überarbeitet	17.01.11	Koeh			
Index	Änderung	Tag			
	Name				

