

QuiTex B

Technisches Merkblatt

Material und Einsatzzweck

QuiTex B ist ein lösemittelfreies 2-komponentiges PUR-Harz. In ausgehärtetem Zustand bildet QuiTex B eine nahtlose, rissüberbrückende, elastische Beschichtung bzw. Abdichtung für hohe mechanische- u. witterungsbedingte Belastungen in Innen- und Außenbereichen.

QuiTex B wird als Beschichtungsharz bzw. Abdichtungsharz (mit Vlieseinlage) für mechanisch belastete, begehbare Flächen sowie Flächen mit großer Witterungsbeständigkeit eingesetzt, z.B. auf Balkonen, Terrassen und Laubengängen.

Ferner wird es zur Abdichtung von gewebeverstärkten Anschluss- u. Detailausbildungen eingesetzt.

QuiTex B hat die Europäische Technische Zulassung (ETA-10/0159).

Farbtöne

QuiTex B ist standardmäßig in der RAL-Farbe 7030 steingrau (nicht lichtecht) lieferbar

Lieferform

Gebinde in Sets zu	6,25 kg	12,5 kg
--------------------	---------	---------

Lagerung

QuiTex B ist kühl, trocken und frostfrei sowie ungeöffnet zu lagern. Die Lagerungsfähigkeit beträgt ca. 12 Monate. Direkte Sonnenbestrahlung der Gebinde sollte, auch auf der Baustelle, vermieden werden.

Verarbeitungsbedingungen

Die Verarbeitungstemperatur (Luft- und Untergrundtemperatur) liegt in dem Bereich zwischen mind. + 5 °C und max. + 30 °C. Die Untergrundtemperatur muss um mind. 5 °C über dem Taupunkt liegen. Die relative Luftfeuchte muss mind. 30 % und darf max. 80 % betragen.

Mischanleitung

In Komponente A (Basis) wird Komponente B (Härter) eingefüllt. Beide werden gründlich mind. 3 Minuten lang gemischt, bis eine homogene, einfarbige Mischung entstanden ist. Das Gemisch wird umgetopt und nochmals gründlich durchmischt.

Verbrauch (auf glatten Untergründen)

Die Schichtdicke wird in mm ausgedrückt. Der durchschnittliche Verbrauch beträgt 1,39 kg/m²/mm. Als Abdichtung mit Polyestervlieseinlage sind i.M. 3 kg/m² erforderlich. Daraus ergibt sich eine Schichtstärke von ca. 2,15 mm.

QuiTex B

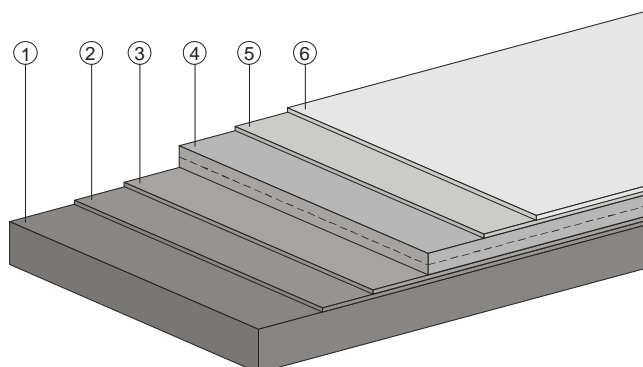
Technisches Merkblatt

Systemaufbau QuiTex B Abdichtungssystem

- 1. Untergrund Beton/Fliesen**
- 2. Sperrfunktion und Haftbrücke zum Untergrund**
Produkt: Primer B frisch, Verbrauch: ca. 250 g/m². Um Osmose vorzubeugen empfehlen wir, nach anziehen der ersten Schicht eine zweite Primerschicht, Verbrauch: je nach Untergrund ca. 250 g/m², aufzutragen. Die zweite Schicht wird mit Quarzsand (Korn: 0,2 – 0,6 mm), Verbrauch: ca. 3 kg/m², abgestreut.
- 3. Bei Bedarf: Kratzspachtelung um sehr raue Oberflächen zu glätten**
(Ist eine Kratzspachtelung nötig, entfällt die zweite Primerschicht in Position 2). Produkt: Primer B frisch, Verbrauch: ca. 1 kg/m², Quarzsand (Korn 0,1 – 0,3 mm), Verbrauch: ca. 0,7 kg/m²
- 4. Abdichtung**
Produkt: QuiTex B, Verbrauch Basisschicht: je nach Untergrund ca. 2 kg/m², Polyestervlies, Deckschicht: ca. 1 kg/m².
Erste Schicht: QuiTex B als Basisschicht selbstverlaufend auftragen, Polyestervlies, 5 cm überdeckt, ohne Falten so einlegen, dass die Basisschicht von unten nach oben das Vlies durchtränkt.
Zweite Schicht: QuiTex B als Deckschicht frisch in frisch auftragen
- 5. Ausgleich von Überdeckungsstößen/kleineren Unebenheiten**
Produkt: QuiTex B Verlaufschiicht, Verbrauch: mind. 1,5 kg/m². Nähte mit Deckspachtel abspachteln, ggf. mit Fächerscheibe überarbeiten, QuiTex B auftragen und verlaufen lassen
- 6. Optische Gestaltung**
Produkt: QuiTex Color, Verbrauch: je nach Untergrund ca. 200 g/m². QuiTex Color mit Rolle auftragen, auf Wunsch Color-Chips zur optischen Gestaltung einstreuen, zur Versiegelung der Color-Chips wird eine Schicht QuiTex Color Transparent, Verbrauch: ca. 200 g/m² aufgetragen. Sollte keine Chipseinstreuung gewünscht werden, kommt QuiTex Color rutschfest zum Einsatz, oder die letzte Verlaufschiicht wird abgesandet.

Verbräuche: Alle Werte sind circa-Mengen, die je nach Untergrund stark abweichen können.

Primer B frisch: Quarzsand 0,2 – 0,6 mm:	System ohne Kratzspachtelung	ca. 0,5 kg/m ² ca. 3,00 kg/m ²
Primer B frisch: Quarzsand 0,1 – 0,3 mm:	System mit Kratzspachtelung	ca. 1,25 kg/m ² ca. 0,7 kg/m ²
QuiTex B:		ca. 4,5 kg/m ²
QuiTex Deckspachtel:		ca. 0,5 kg/m ²
QuiTex Color:		ca. 0,2 kg/m ²
QuiTex Color Transparent:	bei Einsatz Color-Chips	ca. 0,2 kg/m ²



QuiTex B

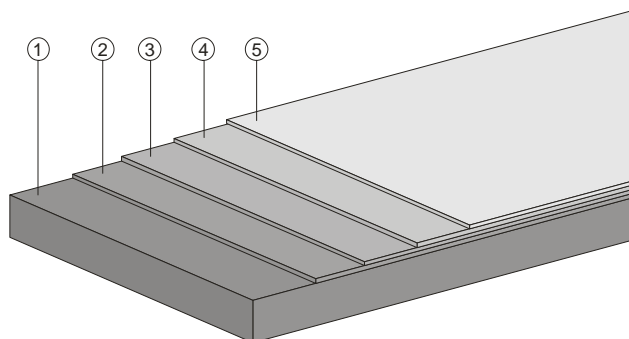
Technisches Merkblatt

Systemaufbau QuiTex B Beschichtungssystem

- 1. Untergrund Beton/Fliesen**
- 2. Sperrfunktion und Haftbrücke zum Untergrund**
Produkt: Primer B frisch, Verbrauch: ca. 250 g/m²
Um Osmose vorzubeugen empfehlen wir, nach anziehen der ersten Schicht eine zweite Primerschicht, Verbrauch: je nach Untergrund ca. 250 g/m², aufzutragen. Die zweite Schicht wird mit Quarzsand (Korn: 0,2 – 0,6 mm), Verbrauch: ca. 3 kg/m², abgestreut.
- 3. Bei Bedarf: Kratzspachtelung um sehr raue Oberflächen zu glätten**
(Ist eine Kratzspachtelung nötig, entfällt die zweite Primerschicht in Position 2)
Produkt: Primer B frisch, Verbrauch: ca. 1 kg/m², Quarzmehl (Korn 0,01 mm), Verbrauch: ca. 1 kg/m²
- 4. Beschichtung**
Produkt: QuiTex B, Verbrauch Dünnbeschichtung: mind. 1,0 kg/m², Verbrauch Dickbeschichtung: mind. 2,0 kg/m²
- 5. Optische Gestaltung**
Produkt: QuiTex Color, Verbrauch: ca. 200 g/m²
QuiTex Color mit Rolle auftragen, Verbrauch: ca. 200 g/m², auf Wunsch Color-Chips zur optischen Gestaltung einstreuen, zur Versiegelung der Color-Chips wird eine Schicht QuiTex Color Transparent, Verbrauch: ca. 250 g/m² aufgetragen. Sollte keine Chipseinstreuung gewünscht werden, kommt QuiTex Color rutschfest zum Einsatz, oder die letzte Verlaufschiht wird abgesandet.

Verbräuche: Alle Werte sind circa-Mengen, die je nach Untergrund stark abweichen können.

Primer B frisch: Quarzsand 0,2 – 0,6 mm:	System ohne Kratzspachtelung	ca. 0,5 kg/m ² ca. 3,00 kg/m ²
Primer B frisch: Quarzmehl 0,1 mm:	System mit Kratzspachtelung	ca. 1,25 kg/m ² ca. 1,0 kg/m ²
Dünnbeschichtung QuiTex B:		ca. 1,0 kg/m ²
Dickbeschichtung QuiTex B:		ca. 2,0 kg/m ²
QuiTex Color:		ca. 0,2 kg/m ²
QuiTex Color Transparent:	bei Einsatz Color-Chips	ca. 0,2 kg/m ²



QuiTex B

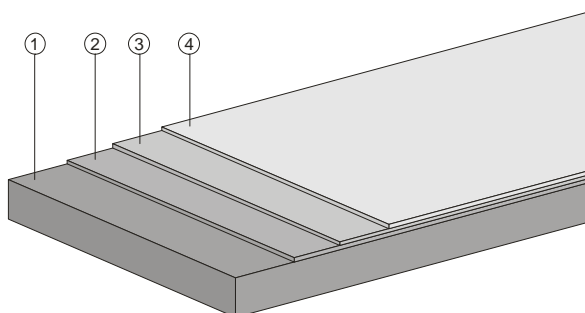
Technisches Merkblatt

Systemaufbau QuiTex B Versiegelungssystem

- 1. Untergrund Beton**
- 2. Haftbrücke zum Untergrund**
Produkt: Primer B frisch, Verbrauch: je nach Untergrund ca. 250 g/m², Primer B frisch mit Rolle auftragen
- 3. Optische Gestaltung**
Produkt: QuiTex Color, Verbrauch: je nach Untergrund ca. 200 g/m²
QuiTex Color mit Rolle auftragen, auf Wunsch Color-Chips zur optischen Gestaltung einstreuen
- 4. Versiegelung**
Zur Versiegelung der Color-Chips wird eine Schicht QuiTex Color Transparent, Verbrauch: ca. 200 g/m² aufgetragen. Sollte keine Chipseinstreuung gewünscht werden, kommt QuiTex Color rutschfest zum Einsatz.

Verbräuche: Alle Werte sind circa-Mengen, die je nach Untergrund stark abweichen können.

Primer B frisch:		ca. 0,25 kg/m ²
QuiTex Color:		ca. 0,20 kg/m ²
QuiTex Color Transparent:	bei Einsatz Color-Chips	ca. 0,20 kg/m ²



Hinweis

Zum Schutz der QuiTex B - Abdichtungen vor alkalischen Medien werden diese mit einem Anstrich der QuiTex B – Grundierung Primer B-frisch versehen. (Verbrauch ca. 400 - 600 g/m²).
In die noch frische Schicht wird feuergetrockneter Quarzsand (0,7-1,2 mm) deckend Korn an Korn eingestreut (Verbrauch ca. 500 - 1.000 g/m²).
Die persönliche Schutzausrüstung ist zu tragen.

QuiTex B

Technisches Merkblatt

CE-Kennzeichnung (ETA-10/0159)

Mindestschichtdicke:	2,1 mm
Wasserdampfdiffusionswiderstandszahl:	$\mu \approx 38000$
Widerstand gegenüber Windlasten:	$\geq 50\text{kPa}$ für Reißfeste Untergründe
Widerstand gegen Flugfeuer und strahlender Wärme:	Klasse B _{ROOF} (t1) ¹⁾
Brandverhalten:	Klasse E
Nutzungsdauer:	W1 bis W3
Klimazonen:	M bis S
Nutzlasten:	P1 bis P4
Neigung:	S1 bis S4
Niedrigste Oberflächentemperatur:	TL1 bis TL4
Höchste Oberflächentemperatur:	TH1 bis TH4
Freisetzung gefährlicher Stoffe:	Laut Erklärung des Herstellers enthält die Abdichtung unter Berücksichtigung der EU-Datenbank ²⁾ keine gefährlichen Stoffe.

Erweiterte Prüfungen Prüfbericht P10710a

¹⁾ Die Klassifizierung gilt für folgende Unterlagen:

- vollflächige Holzunterlage ($\geq 16\text{ mm}$) mit Fugen von maximal 0,5 mm und einer Dachneigung $< 20^\circ$,
- vollflächige, nicht brennbare Platten mit einer Dicke von mindestens 16 mm ohne Fugen und einer Dachneigung $< 20^\circ$

²⁾ Hinweise sind in Leitpapier H: Ein harmonisiertes Konzept bezüglich der Behandlung von gefährlichen Stoffen nach der Bauproduktenrichtlinie, 18. Februar 2000, zu finden.

Reinigungs- und Pflegehinweise

Für die Reinigung und Pflege von QuiTex B Abdichtungen und Beschichtungen bitten wir Sie um Beachtung folgender Hinweise:

- QuiTex B Abdichtungen und Beschichtungen können mit handelsüblichen Fußbodenreinigungs- oder Pflegemitteln gesäubert werden. Es wird empfohlen, jährlich eine Grundreinigung mit dem QuiTex Mehrzweckreiniger GT durchzuführen. Beachten Sie hierbei bitte genauestens die Verwendungs- und Dosierhinweise der Hersteller.
- Hochkonzentrierte („scharfe“) Reinigungs- und Desinfektionsmittel sowie ätzende Sanitärreiniger sind nicht geeignet, da es zu Anlösungen der QuiTex B Oberflächen kommen kann.
- Fensterreiniger enthalten z.T. Lösemittel, die die Oberfläche angreifen bzw. verfärben können. Starkes Abtropfen ist daher unbedingt zu vermeiden und die Restmengen des Reinigungsmittels auf der Abdichtung bzw. Beschichtung sind zu entfernen.
- Die Reinigung der Oberfläche darf nicht mechanisch (z.B. Metallbürste, Schaber) erfolgen.
- Hochdruckreiniger oder maschinelle Reinigungsgeräte sollten nur gelegentlich zur Anwendung kommen und dabei darf der Maximaldruck bei QuiTex B Abdichtungen 80 bar und bei QuiTex B Beschichtungen 40 bar nicht überschreiten, da es sonst zu Abplatzungen kommen kann. (Weiterhin ist ein Abstand der Düse zum Untergrund von mindestens 20 cm einzuhalten.)
- Es können Verfärbungen auftreten, die durch Einwirkung von Kupfer, Rost, o.ä. stammen. Ebenso können Blüten und Blätter während des Verwitterungszustandes oder durch Wasserlöslichkeit verfärbungsaktive Substanzen abscheiden. Bitte befreien Sie die Fläche regelmäßig von abfallenden Blüten und Blättern. Anhäufungen sind umgehend zu entfernen.
- Blumenkübel, Schirmständer etc. sollten nicht dauerhaft an einem Platz stehen bleiben, sondern in regelmäßigen Abständen umgestellt werden, um Schmutzränder und Farbveränderungen in dem Stell-

QuiTex B

Technisches Merkblatt

- bereich zu vermeiden.
- Bei Veralgung der Fläche können spezielle Algenentfernungsmittel (QuiTex Mehrzweckreiniger GT) zur Anwendung kommen.
 - Starke Hitzeeinwirkung durch Feuer, Feuerwerkskörper, Glut, Zigarettenstummel etc. sollte unbedingt vermieden werden.
 - Hohe Punktbelastung mit scharfen Kanten können die Oberfläche nachhaltig schädigen. Bitte achten Sie darauf, dass Stuhl-/Tischbeine etc. mit Schutzkappen versehen sind.

Reinigung der Arbeitsgeräte

Bei Arbeitsunterbrechungen Werkzeuge mit VIASOLV und nach Beendigung der Arbeiten alle verschmutzte Teile innerhalb von ca.15 Min. gründlich mit Werkzeugreiniger reinigen.

Reaktionszeiten (Werte bei + 20 °C)

Topfzeit:	ca. 30 Min.
regenfest:	ca. 30-45 Min.
klebfrei:	ca. 90 Min.
begehbar:	ca. 12 Std.
überarbeitbar:	ca. 12 Std.
ausgehärtet:	ca. 7 Tage

Bei Temperaturerhöhung um jeweils 10 °C halbiert sich die Topfzeit. Bei Temperaturabsenkung um jeweils 10 °C verdoppelt sich die Topfzeit.

Gefahrenhinweise und Sicherheitsratschläge

Siehe Produkt - Sicherheitsdatenblätter

Allgemeine Hinweise

Unsere anwendungstechnische Beratung in Wort, Schrift und durch Versuche erfolgt nach bestem Wissen, gilt jedoch nur als unverbindlicher Hinweis, auch in Bezug auf etwaige Schutzrechte Dritter, und befreit Sie nicht von der eigenen Prüfung der von uns gelieferten Produkte auf ihre Eignung für die beabsichtigten Verfahren und Zwecke. Anwendung, Verwendung und Verarbeitung der Produkte erfolgen außerhalb unserer Kontrollmöglichkeiten und liegen daher ausschließlich in Ihrem Verantwortungsbereich. Änderungen, die dem technischen Fortschritt oder der Verbesserung unserer Produkte dienen, bleiben vorbehalten. Selbstverständlich gewährleisten wir die einwandfreie Qualität unserer Produkte nach Maßgabe unserer allgemeinen Verkaufs- und Lieferbedingungen.

Der Hersteller behält sich das Recht vor, Änderungen dieser Daten ohne Ankündigung und ohne Übernahme der Verantwortung vornehmen zu können.