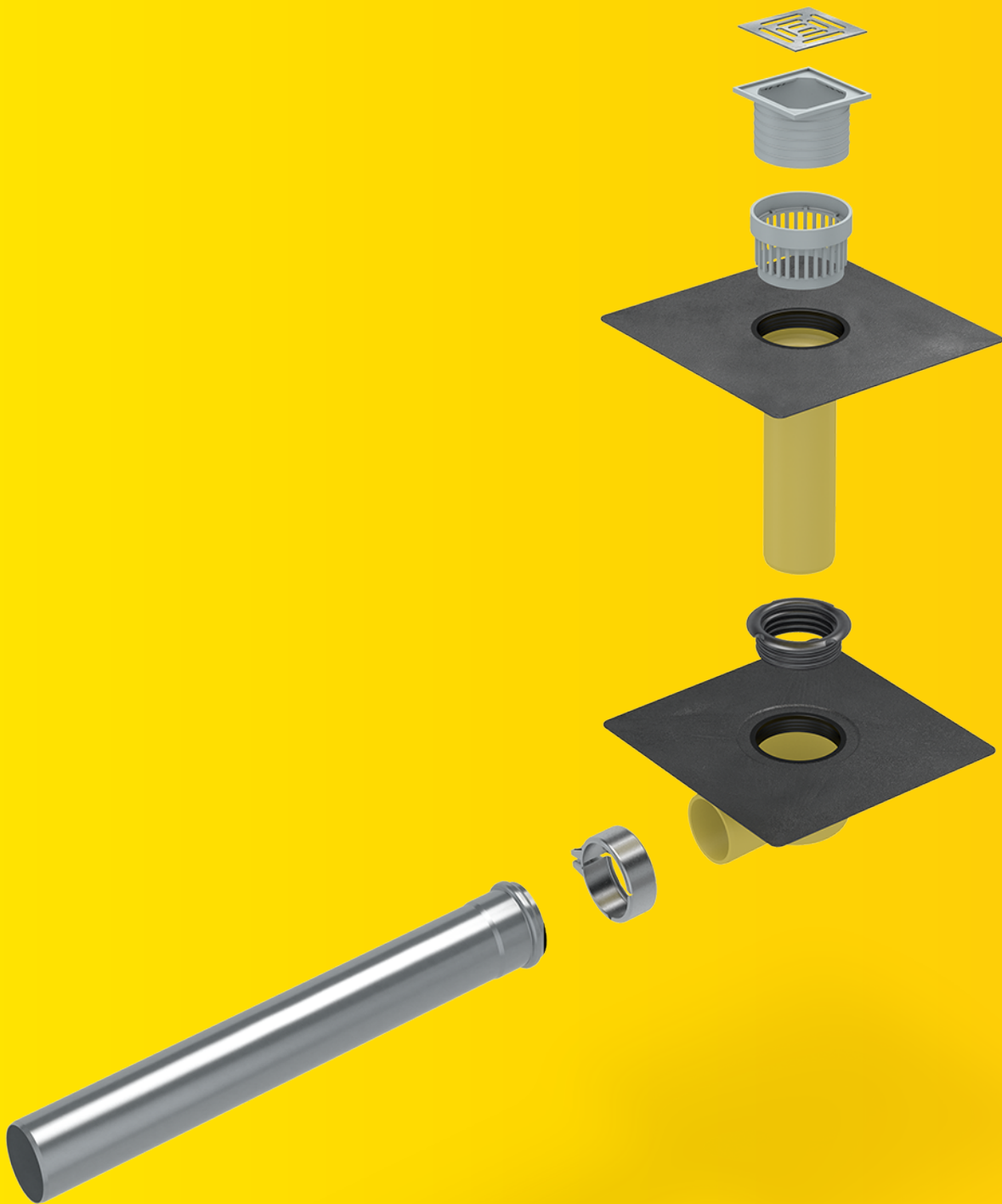


# SitaCompact

Klein und dabei leistungsstark.



- + Kleiner Querschnitt - große Leistung
- + Zur Überbrückung von Dämmpaketen ab 50 mm
- + Mit Wunschanschlussmanschette, Schraubflansch oder Klebeflansch
- + Mit flexiblem Zubehörprogramm



**SitaCompact**  
senkrecht



**SitaCompact**  
abgewinkelt



**SitaCompact**  
Schraubflansch  
senkrecht



**SitaCompact**  
Schraubflansch  
abgewinkelt



**SitaCompact**  
Fluid senkrecht



**SitaCompact**  
Fluid abgewinkelt



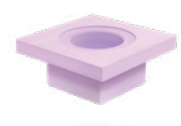
**SitaCompact**  
Aufstockelement



**SitaCompact**  
Schraubflansch  
Aufstockelement



**SitaCompact**  
Fluid Aufstockelement



**SitaCompact**  
Dämmkörper  
Gully



**SitaCompact**  
Balkonaufsatz



**SitaCompact**  
Balkonaufsatz zur Linien-  
entwässerung



**SitaMore**  
Höhenausgleichsstück



**SitaCompact Fluid**  
Aufsatz



**SitaCompact Fluid**  
Flachrost



**SitaCompact Fluid**  
Rohraufnahme



**SitaCompact Fluid**  
Höhenausgleichsstück



**SitaCompact Fluid**  
Schutzdeckel



**SitaCompact**  
Anstauring



**SitaMore**  
Dampfsperplatte flex



**SitaAttika**  
Fassaden-Abdeckplatte

# SitaCompact

## Produktmerkmale im Überblick:

### Produktmerkmale

---

<b>Einsatzgebiete</b>	Zur Haupt- und Notentwässerung nach DIN EN 12056-3 und DIN 1986-100 von Balkonen, Terrassen, Loggien und Garagen
<b>Material</b>	Polyurethan
<b>Bauform</b>	senkrecht   abgewinkelt
<b>Temperaturbeständigkeit min.</b>	-40 °C
<b>Temperaturbeständigkeit max.</b>	80 °C
<b>Baustoffklasse</b>	Euroklasse E / B2 normal entflammbar
<b>Eigenschaften</b>	<ul style="list-style-type: none"><li>+ Unempfindlich gegenüber Witterungseinflüssen (UV/IR-Strahlung, Niederschlag, Temperatur, Ozon, etc.)</li><li>+ Stoß- und schlagfest</li><li>+ Langlebig</li><li>+ Wärmedämmt</li></ul>
<b>Verarbeitung</b>	Grundlage sind die allgemein anerkannten Regeln der Technik (aaRdT) sowie die Einbaubeispiele und Einbauanleitungen der Sita Bauelemente GmbH. Die Einbaubeispiele dienen nur als Anschauungsdetail und sind ein allgemeiner, unverbindlicher Vorschlag. Die Ausführung ist nur schematisch dargestellt und ersetzt in keinem Fall die erforderliche Werk-, Detail- und Montageplanung der zuständigen Fachunternehmen. Die Anwendbarkeit, Vollständigkeit und Maße sind vom Kunden/Planer/Verarbeiter etc. beim jeweiligen Bauvorhaben eigenverantwortlich zu prüfen und auf die örtlichen Gegebenheiten anzupassen bzw. abzustimmen. Angrenzende Gewerke sind schematisch ohne Gewähr auf Vollständig- und Richtigkeit dargestellt. Die jeweiligen technischen Vorgaben in den Merkblättern, Verarbeitungsrichtlinien und Systemzulassungen sind zu beachten.

### Qualitätsnachweise

---



Bauart geprüft  
und überwacht

www.tuv.com  
ID 1111219628















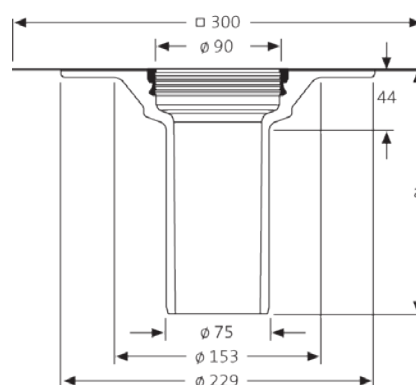
# SitaCompact Aufstockelement



## Leistungstext

SitaCompact Aufstockelement, aus Polyurethan, nach DIN EN 1253-2, wärmegeklämmt, für Dämmstoffstärken von 50 bis 220 mm, mit eingeschäumter Wunschanschlussmanschette (300 mm x 300 mm) passend zur Dachabdichtung, mit Fixiering zur zusätzlichen Sicherung der Anschlussmanschette und zur Aufnahme des Kiesfangs, inklusive mehrlippigem Dichtring zur Rückstausicherung, liefern und fachgerecht einbauen.

## Technische Zeichnung



a (mm)	Überbrückung der Wärmedämmung min. (mm)	Überbrückung der Wärmedämmung max. (mm)	Artikelnummer
255	50	220	19 26 xx

xx = Artikelendziffer für Wunschanschlussmanschette

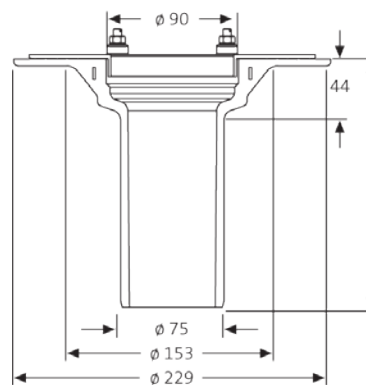
# SitaCompact Schraubflansch Aufstock- element



## Leistungstext

SitaCompact Schraubflansch Aufstockelement, aus Polyurethan, wärmegeklämt, nach DIN EN 1253-2 für SitaCompact Balkongullys, zur Überbrückung der Wärmedämmung von 50 bis 220 mm. Mit Schraubflansch aus Aluminium zum Einklemmen von Bitumen-, Kunststoff- oder Kautschukbahnen und eingeschäumtem Aluminiumring mit vier Gewindehülsen M6 zur Aufnahme der beiliegenden Gewindestifte, mit Sechskantmuttern und Unterlegscheiben, inklusive mehrlippigem Dichttring zur Rückstausicherung und zwei Dichtmanschetten, liefern und fachgerecht einbauen.

## Technische Zeichnung



a (mm)	Überbrückung der Wärmedämmung min. (mm)	Überbrückung der Wärmedämmung max. (mm)	Artikelnummer
255	50	220	19 26 99

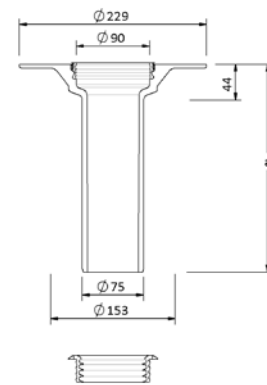
# SitaCompact Fluid Aufstockelement



## Leistungstext

SitaCompact Fluid Aufstockelement, aus Polyurethan, wärmegeädmt, nach DIN EN 1253-2, für Dämmstoffstärken von 50 bis 220 mm, für Flüssigkunststoffabdichtungen, inklusive mehrlippigem Dichtring zur Rückstausicherung, liefern und fachgerecht einbauen.

## Technische Zeichnung



a (mm)	Überbrückung der Wärmedämmung min. (mm)	Überbrückung der Wärmedämmung max. (mm)	Artikelnummer
255	50	220	19 26 90

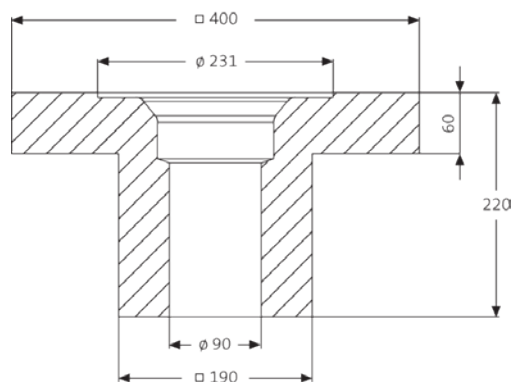
# SitaCompact Dämmkörper Gully



## Leistungstext

SitaCompact Dämmkörper Gully für SitaCompact und SitaCompact Schraubflansch aus extrudiertem Polystyrolschaum, WLG 040, 400 x 400 x 220 mm, Brandverhalten Euroklasse E, gemäß EN 13501-1. Zur Wärmedämmung und als verlorene Schalung geeignet, liefern und fachgerecht einbauen.

## Technische Zeichnung



Kompatibilität	Artikelnummer
SitaCompact senkrecht	E 19 90 03

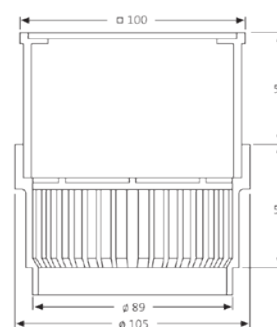
# SitaCompact Balkonaufsatz



## Leistungstext

SitaCompact Balkonaufsatz mit Gittereinlasssieb, aus ABS (Acrylnitril-Butadien-Styrol) und Endrost aus Edelstahl, zur Ableitung des Regenwassers auf der Abdichtungsebene und auf der Nutzschiicht. Zur Überbrückung von Nutzschiichten von 60 bis 105 mm, liefern und fachgerecht einbauen.

## Technische Zeichnung



Artikelnummer

19 90 30

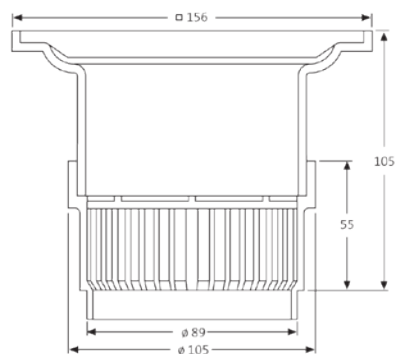
# SitaCompact Balkonaufsatz zur Linienentwässerung



## Leistungstext

SitaCompact Balkonaufsatz mit Gittereinlasssieb für die Linienentwässerung, aus ABS (Acrylnitril-Butadien-Styrol) und Endrost aus Aluminium, zur Ableitung des Regenwassers auf der Abdichtungsebene und auf der Nuttschicht, Endrost mit eingearbeiteten Vertiefungen zur Aufnahme eines Fallrohres in den Nennweiten DN 50 oder DN 70. Zur Überbrückung von Nuttschichten von 75 bis 05 mm, liefern und fachgerecht einbauen.

## Technische Zeichnung



Artikelnummer

19 90 40

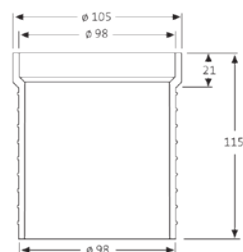
# SitaMore Höhenausgleichsstück



## Leistungstext

SitaMore Höhengleichstück, aus Polypropylen, in Verbindung mit einem Balkonaufsatz, für eine weitere Höheneinstellung um 95 mm, stapelbar, liefern und fachgerecht einbauen.

## Technische Zeichnung



Kompatibilität	Artikelnummer
SitaCompact Balkonaufsatz, SitaMini Balkonaufsatz	E 16 90 14



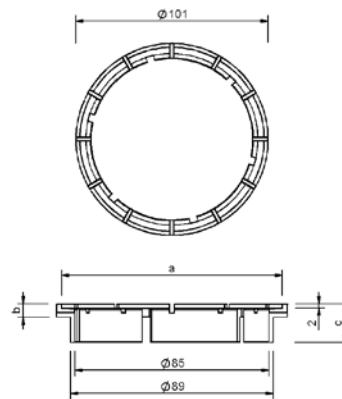
# SitaCompact Fluid Aufsatz



## Leistungstext

SitaCompact Fluid Aufsatz, aus ABS (Acrylnitril-Butadien-Styrol), zur Ableitung des Regenwassers von der Nutzschrift in den Gully, für Nutzschriften von 4 bis 6 mm, liefern und fachgerecht einbauen.

## Technische Zeichnung



Kompatibilität	a (mm)	b (mm)	c (mm)	Artikelnummer
SitaCompact Fluid	97	4	15	19 90 20
	96	6	17	19 90 21

# SitaCompact Fluid Flachrost



## Leistungstext

SitaCompact Fluid Flachrost, aus Edelstahl rostfrei, Werkstoff- Nr. 1.4301, in Verbindung mit dem SitaCompact Fluid Aufsatz zu verwenden, für Flüssigkstoffabdichtungen, liefern und fachgerecht einbauen.

## Technische Zeichnung



Kompatibilität	Artikelnummer
SitaCompact Fluid Aufsatz	19 90 22

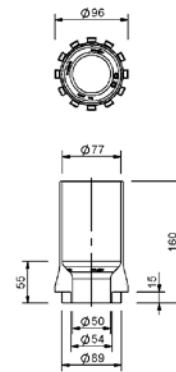
# SitaCompact Fluid Rohraufnahme



## Leistungstext

SitaCompact Fluid Rohraufnahme, aus ABS (Acrylnitril-Butadien-Styrol), zur Aufnahme des Fallrohres vom darüber liegenden Balkons und Weiterleitung des Regenwassers in den Gully, für Rohre bis zu einem Außendurchmesser von 75 mm, liefern und fachgerecht einbauen.

## Technische Zeichnung



Kompatibilität	Artikelnummer
SitaCompact Fluid	19 90 23

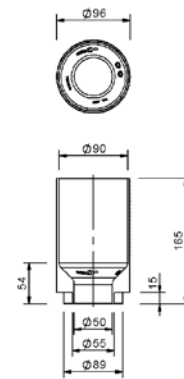
# SitaCompact Fluid Höhenausgleichsstück



## Leistungstext

SitaCompact Fluid Höhenausgleichsstück, aus ABS (Acrylnitril-Butadien-Styrol), in Verbindung mit der SitaCompact Fluid Rohraufnahme, für eine weitere Höheneinstellung um 95 mm, liefern und fachgerecht einbauen.

## Technische Zeichnung



Kompatibilität	Artikelnummer
SitaCompact Fluid	19 90 24

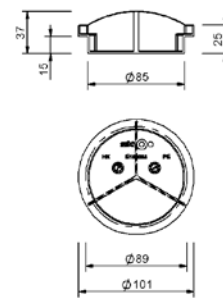
# SitaCompact Fluid Schutzdeckel



## Leistungstext

SitaCompact Fluid Schutzdeckel, aus PE (Polyethylen), zum Schutz vor Eindringen von Verunreinigungen in den Gullytopf während der Bauphase, liefern und fachgerecht einbauen.

## Technische Zeichnung



Kompatibilität	Artikelnummer
SitaCompact Fluid	19 90 25

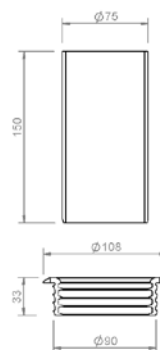
# SitaCompact Anstauring



## Leistungstext

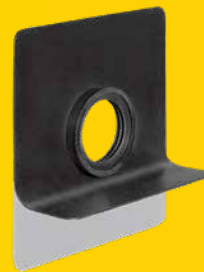
SitaCompact Anstauring für die Notentwässerung, aus PE-HD für SitaCompact und SitaCompact Schraubflansch Dachgullys und Aufstockelemente, Länge 150 mm, mit Dichtring und Gleitmittel, liefern und fachgerecht einbauen.

## Technische Zeichnung



Kompatibilität	Anstauhöhe von-bis (mm)	Artikelnummer
SitaCompact, SitaSani 70,95	20-118	19 90 01

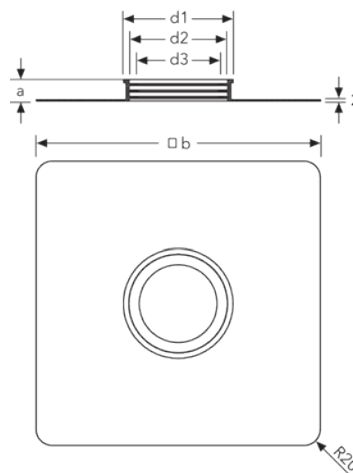
# SitaMore Dampfsperrplatte



## Leistungstext

SitaMore Dampfsperrplatte flex, aus EPDM, mit Klebeflansch für den flexiblen dampfdichten Anschluss der Dampfsperre an runde Rohre in den Nennweiten DN 50, DN 70, DN 100, DN 125 und DN 150, mit einer mehrlippigen integrierten Dichtzone, liefern und fachgerecht einbauen.

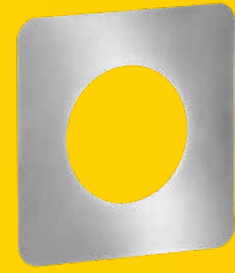
## Technische Zeichnung



Nennweite DN	a (mm)	b (mm)	d1 (mm)	d2 (mm)	d3 (mm)	Artikelnummer
50	27	352	76	62	44	18 50 90
70			105	91	67	18 70 90
100			136	122	96	18 00 90
125	28	400	159	145	119	18 12 90
150			195	181	153	18 60 90

# SitaAttika

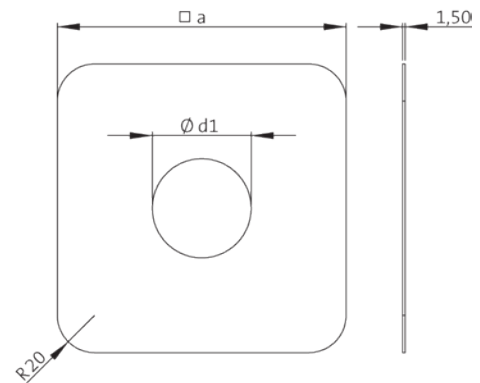
## Fassaden-Abdeckplatte



### Leistungstext

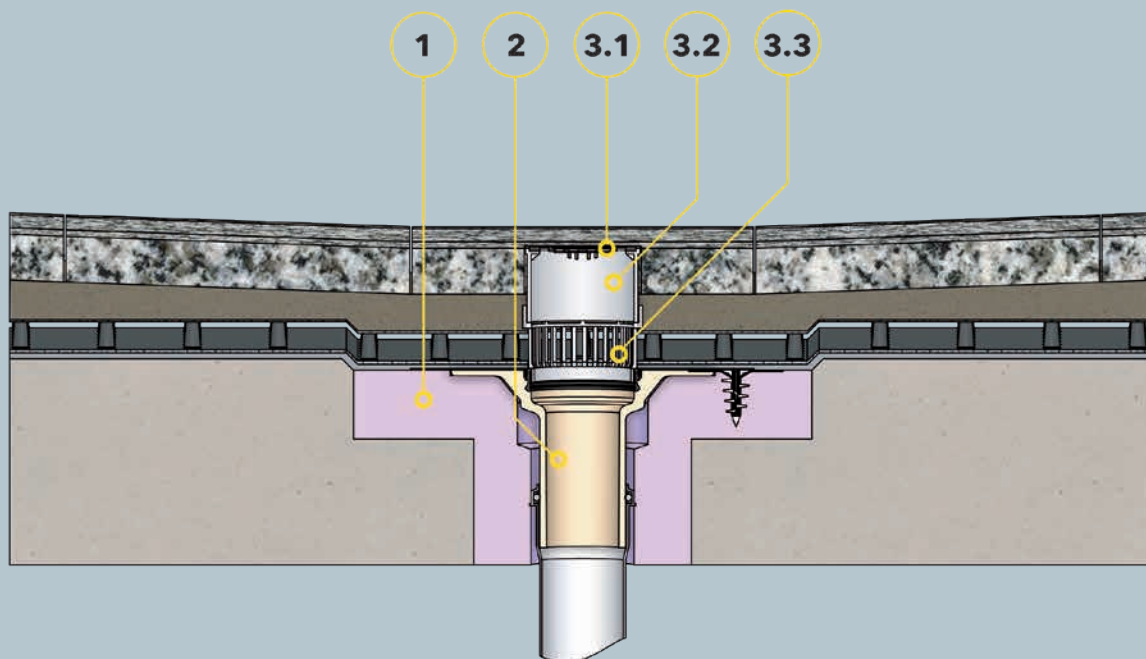
SitaAttika Fassaden-Abdeckplatte, aus Edelstahl rostfrei, Werkstoff- Nr. 1.4301, zur Abdeckung des Attika- bzw. Wanddurchbruches in den Nennweiten DN 50 bis DN 200, Materialstärke 1,5 mm, liefern und fachgerecht einbauen.

### Technische Zeichnung



Nennweite DN	a (mm)	d1 (mm)	Artikelnummer
50	155	54	E 18 90 25
70	180	79	E 18 90 26
100	215	114	E 18 90 27
125	230	129	E 18 90 28
150	265	165	E 18 90 29
200	303	203	E 18 90 45





## Bauteile

- 1 SitaCompact Dämmkörper
- 2 SitaCompact Balkongully

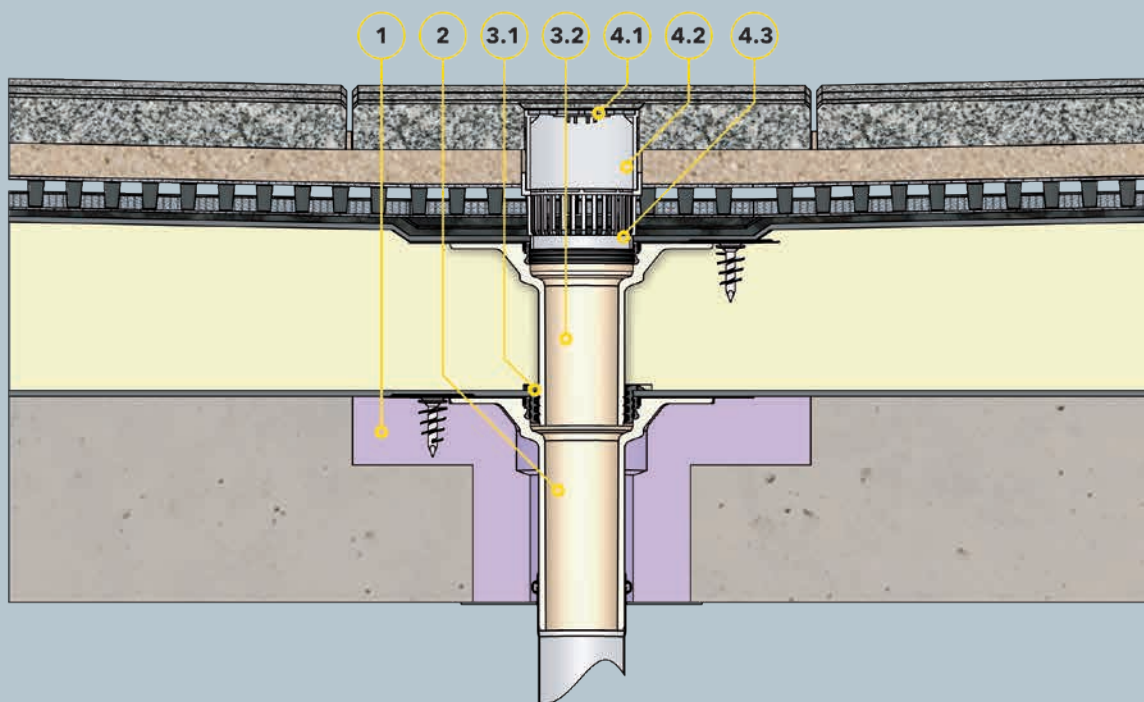
## SitaCompact Balkonaufsatz bestehend aus:

- 3.1 Endrost
- 3.2 Höhenausgleichsstück
- 3.3 Gittereinlasssieb

## Dachaufbau

### Belüfteter Dachaufbau mit Plattenbelag auf Splittbett nach den aaRdT mit:

- + Plattenbelag
- + Kies- oder Splittbett
- + Drainagematte
- + Bautenschutzmatte
- + Abdichtung
- + Unterkonstruktion



## Bauteile

- 1 SitaCompact Dämmkörper Gully
- 2 SitaCompact senkrecht  
**SitaCompact Aufstockelement**  
bestehend aus:
- 3.1 Dichtung
- 3.2 Grundkörper

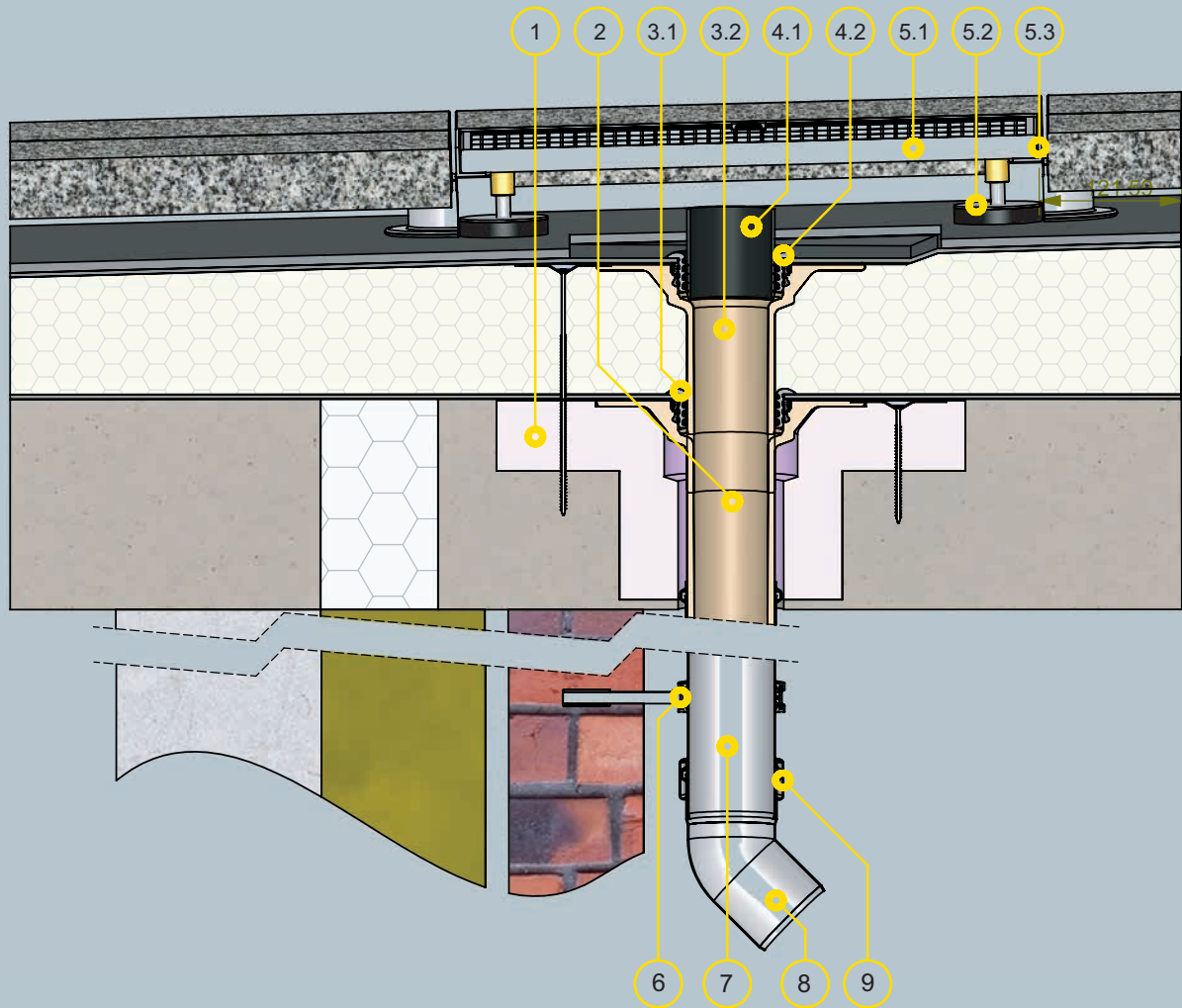
## SitaCompact Balkonaufsatz bestehend aus:

- 4.1 Endrost
- 4.2 Gehäuse
- 4.3 Gittereinlasssieb

## Dachaufbau

### Nicht belüfteter Dachaufbau mit Plattenbelag im Splittbett nach den aaRdT mit:

- + Plattenbelag
- + Splittbett
- + Filtervlies
- + Flächendrainage
- + Bautenschutzmatte
- + Abdichtung
- + Wärmedämmung
- + Dampfsperre
- + Unterkonstruktion



## Bauteile

- 1 SitaCompact Dämmkörper
- 2 SitaCompact senkrecht  
**SitaCompact Aufstockelement**  
bestehend aus:
- 3.1 Dichtring
- 3.2 Grundkörper  
**SitaCompact Anstauring**  
bestehend aus:
- 4.1 Anstauring
- 4.2 Dichtring

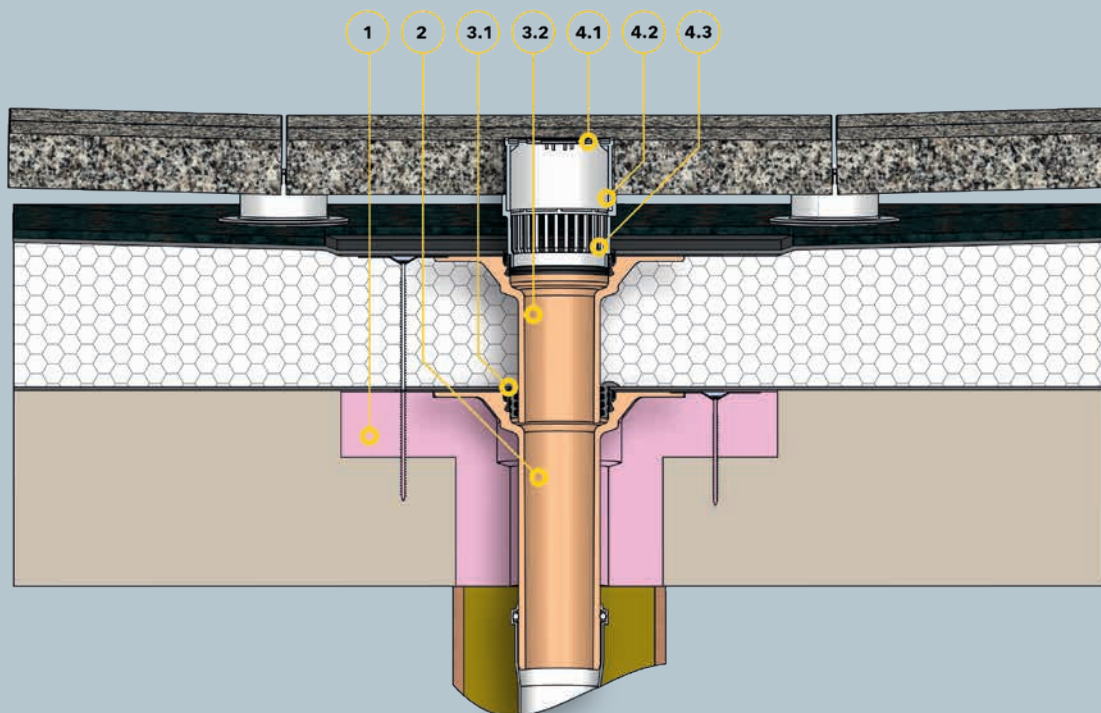
## SitaDrain® Terra bestehend aus:

- 5.1 Revisionsrost
- 5.2 höhenverstellbare Gummimetallpuffer
- 5.3 Rahmen
- 6 SitaPipe Edelstahl Rohrschelle
- 7 SitaPipe Edelstahl Rohr
- 8 SitaPipe Edelstahl Bogen
- 9 SitaPipe Edelstahl Sicherungsschelle

## Dachaufbau

### Nicht belüfteter Dachaufbau mit Plattenbelag auf Stelzlager nach den aaRdT mit:

- + Plattenbelag auf Stelzlager
- + Bautenschutzmatte
- + Abdichtung
- + Wärmedämmung
- + Dampfsperre
- + Unterkonstruktion



## Bauteile

- 1 SitaCompact Dämmkörper
- 2 SitaCompact senkrecht  
**SitaCompact Aufstockelement**  
bestehend aus:
- 3.1 Dichtring
- 3.2 Grundkörper

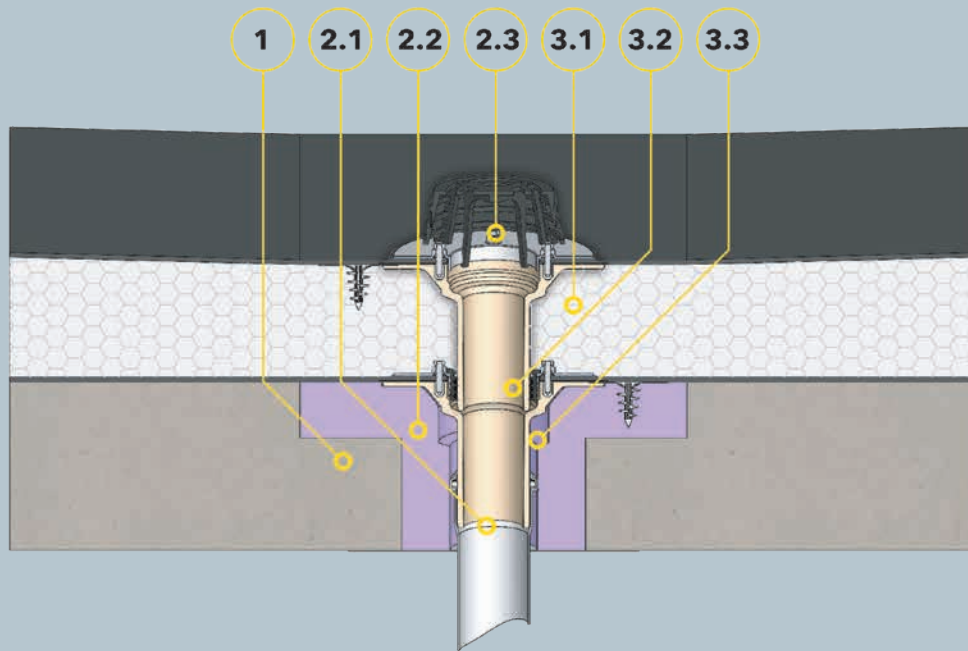
## SitaCompact Balkonaufsatz bestehend aus:

- 4.1 Endrost
- 4.2 Gehäuse
- 4.3 Gittereinlasssieb

## Dachaufbau

### Nicht belüfteter Dachaufbau mit Plattenbelag auf Stelzlager nach den aaRdT mit:

- + Plattenbelag auf Stelzlager
- + Bautenschutzmatte
- + Abdichtung
- + Wärmedämmung
- + Dampfsperre
- + Unterkonstruktion



## Bauteile

- 1** SitaCompact Dämmkörper  
SitaCompact Schraubflansch senkrecht  
bestehend aus:
- 2.1** Grundkörper
  - 2.2** Dichtmanschetten und Schraubflansch
  - 2.3** Kiesfang

## SitaCompact Schraubflansch Aufstockelement bestehend aus:

- 3.1** Dichtmanschetten und Schraubflansch
- 3.2** Grundkörper
- 3.3** Dichtring

## Dachaufbau

### Nicht belüfteter Dachaufbau nach den aaRdT mit:

- + Abdichtung
- + Wärmedämmung
- + Dampfsperre
- + Unterkonstruktion