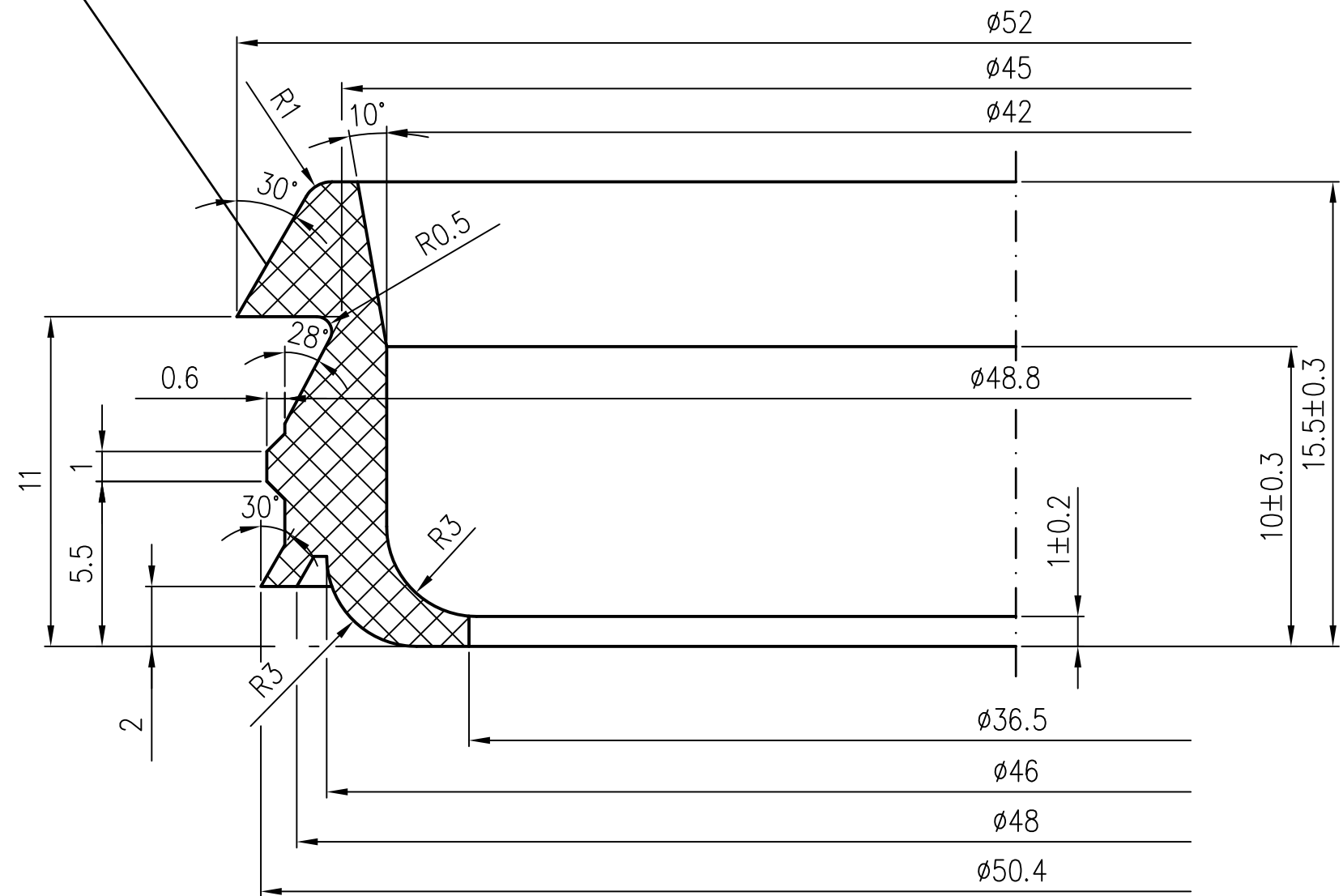
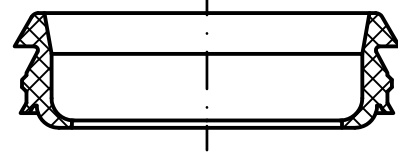


Raster für weitere Jahre

Gravur: EN 1123 LORO DN40 TG Nest.Nr. WC Jahreszahl



1:1



Werkstoff: Äthylen-Propylen-Dien-Kautschuk (EPDM) 50±5 IRHD
Farbe: grau

Erstellt mit AUTOCAD 2004

				Maßstab 5:1 1:1	Zul.Abw. DIN ISO3302 M3	Benennung Dichtelement DN40	Zeichnungs Nr. 09112040X
				2015 Tag	Name		Ersatz für:
				Gez. 03.09.	Koeh		ersetzt durch:
				Gepr.		EDV-Art.Nr. 09112.040X	
				Norm.		09112.040X.DWG	
				LORO		Bauvorhaben	
Index	Änderung	Tag	Name				