



Attika-Balkonablauf

Technische Dokumentation

Stand 06/2019

Karl Grumbach GmbH & Co. KG
Breitteilsweg 3
35581 Wetzlar

Telefon: 06441 9772-0
Telefax: 06441 9772-20
www.grumbach.net



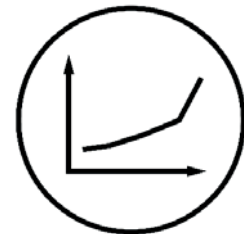
Attika-Balkonablauf



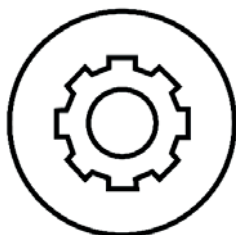
Zeichnungen



Einbaubeispiele



Ablaufleistungen



Montageanleitungen



Zertifikate

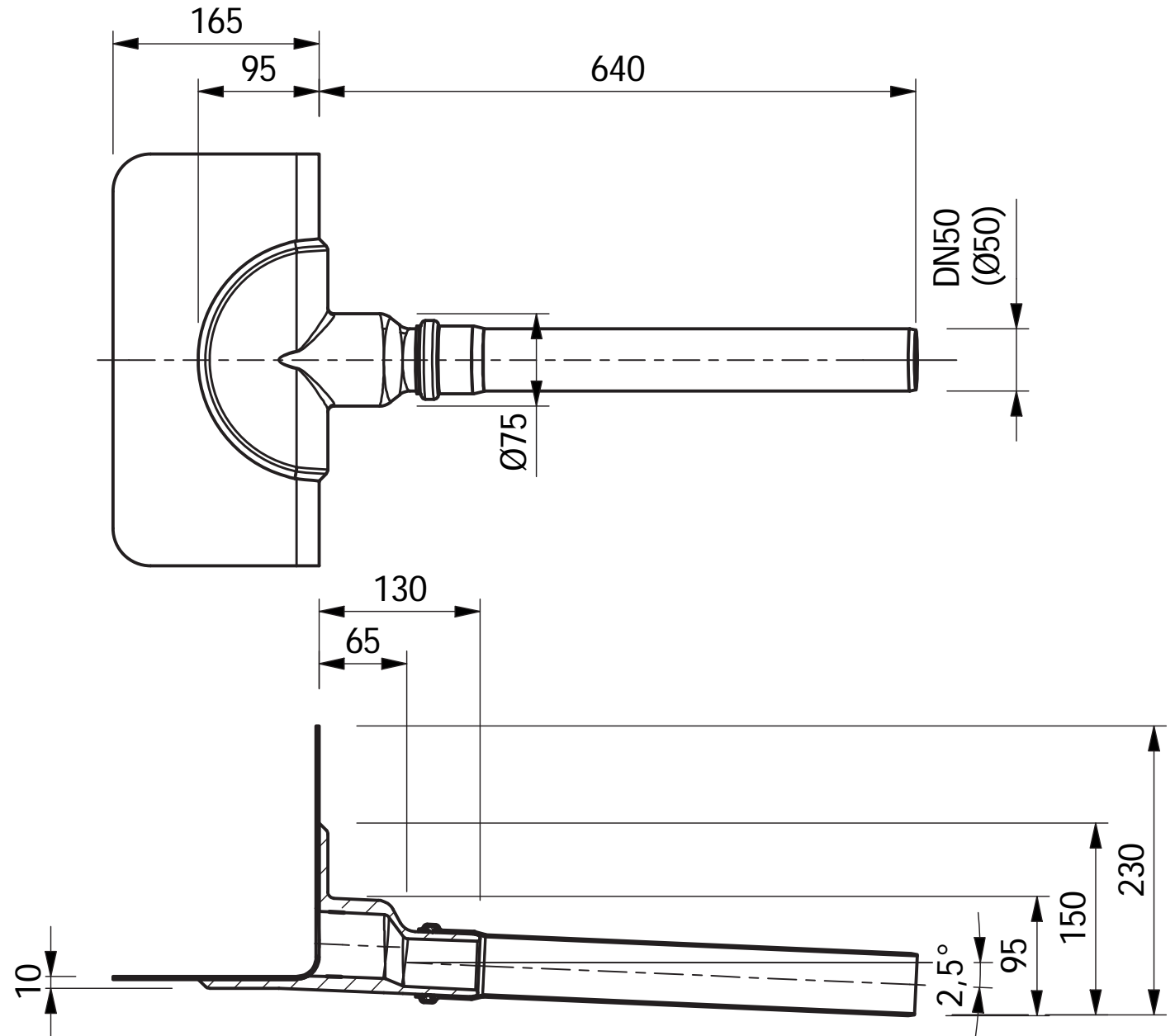
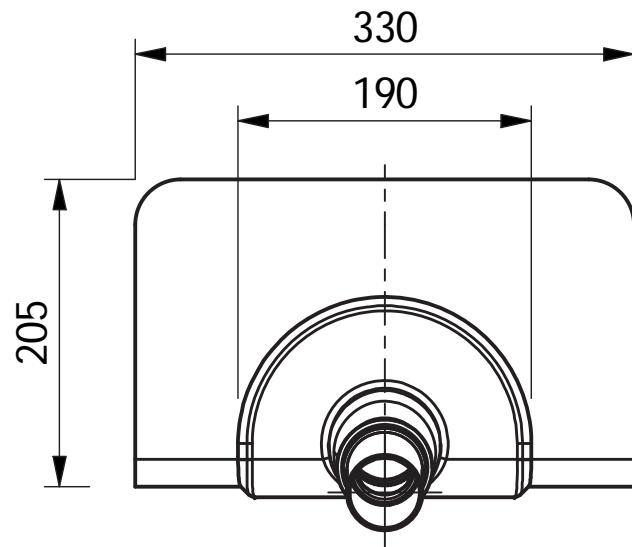


Ausschreibungstexte



Bezeichnung: Attika-Balkonablauf aus PUR
Artikel-Nr.: 3410
Zeichn.-Nr.:

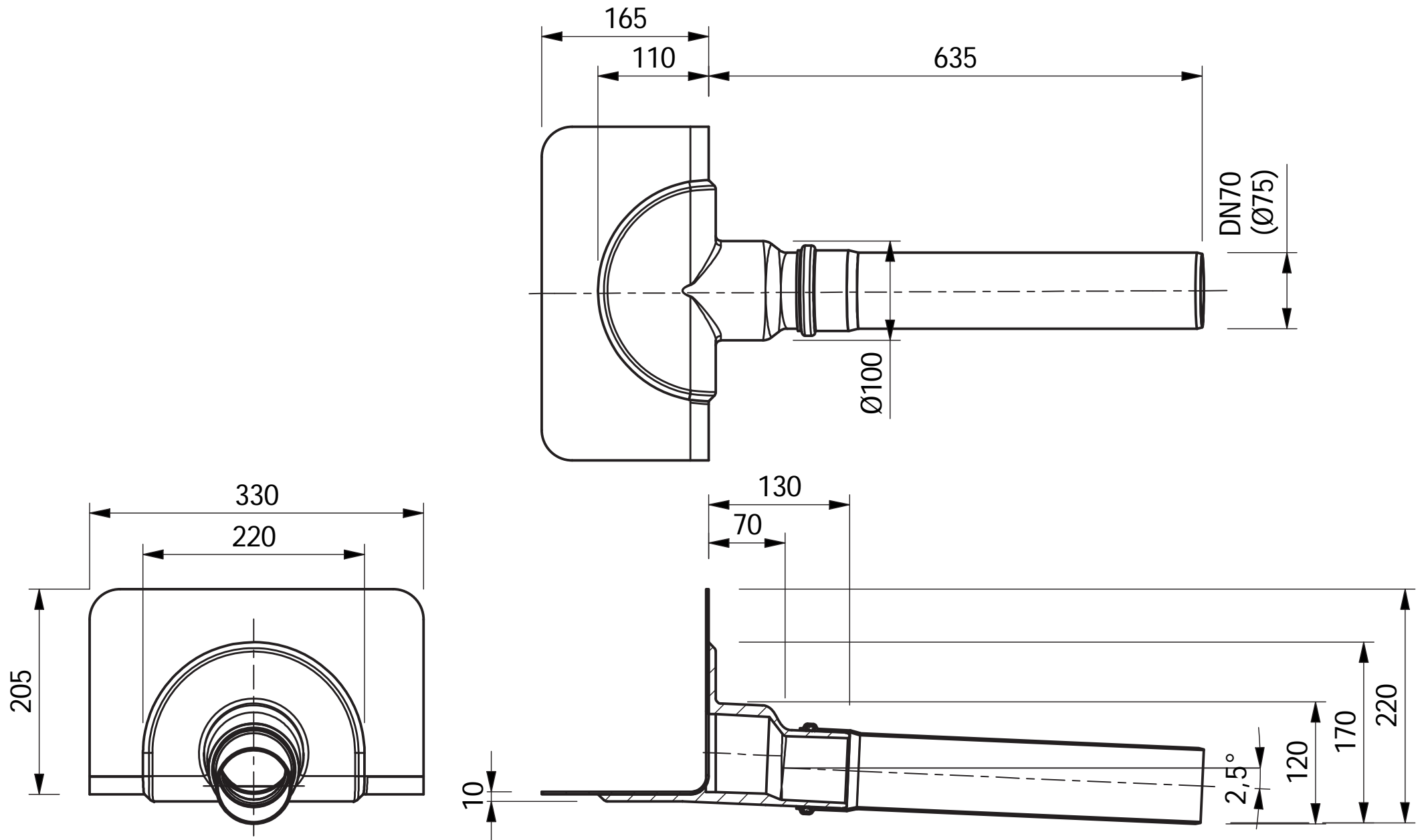
Stand: 27.10.2020





Bezeichnung: Attika-Balkonablauf aus PUR
Artikel-Nr.: 3411
Zeichn.-Nr.:

Stand: 27.10.2020



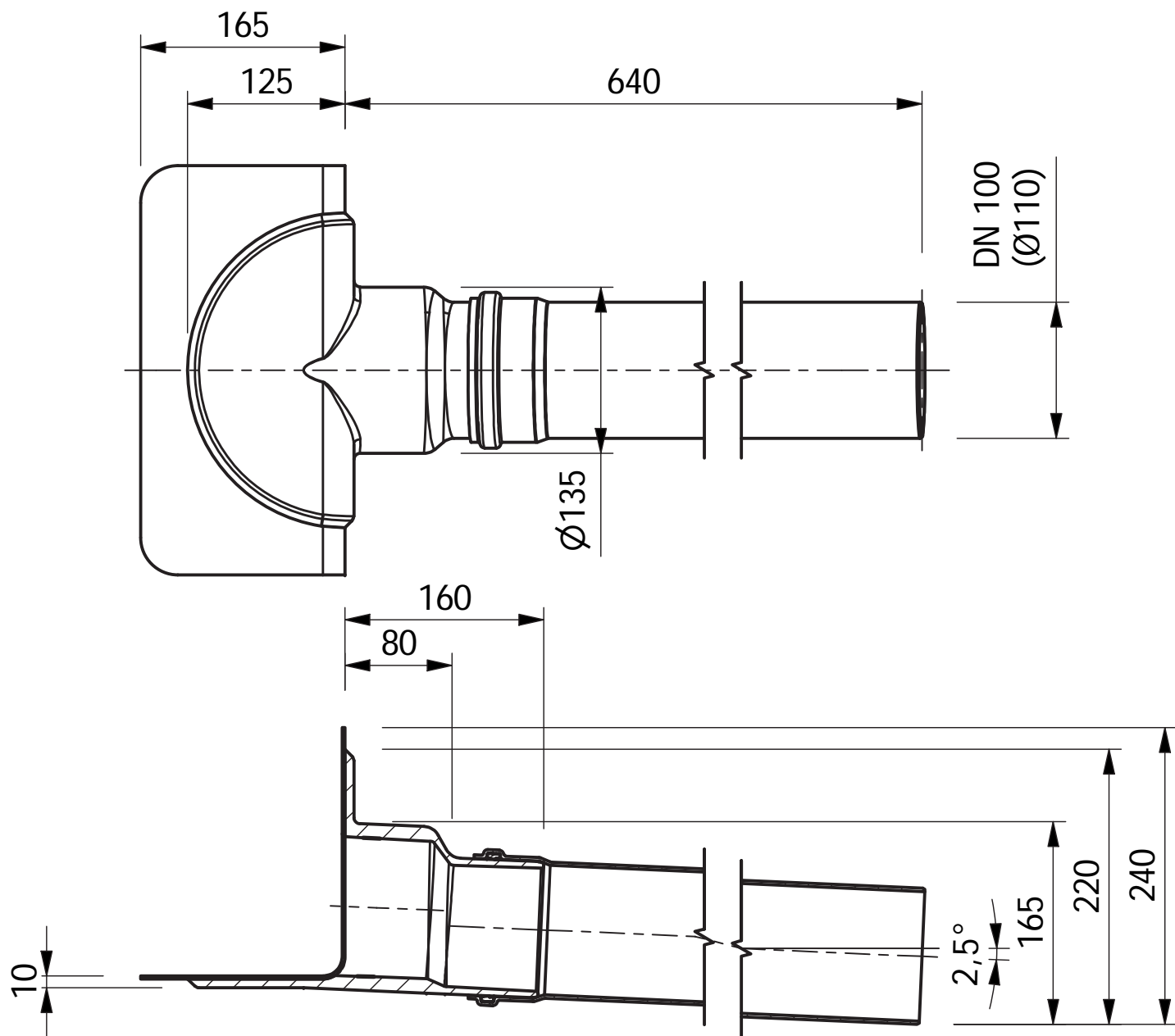
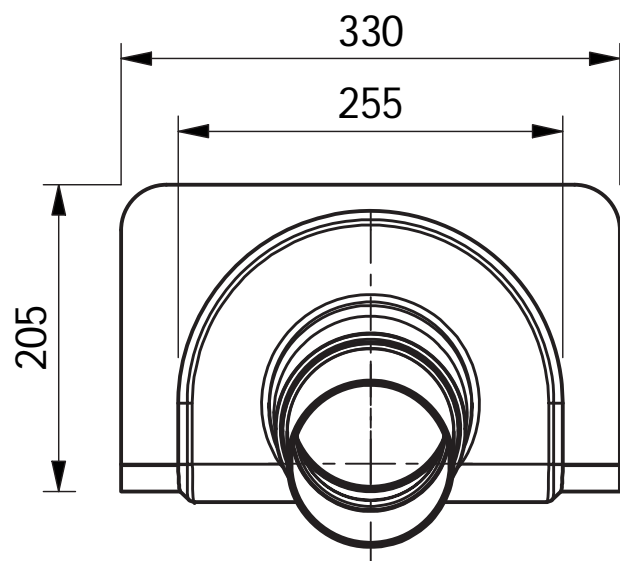


Bezeichnung: Attika-Balkonablauf aus PUR

Artikel-Nr.: 3412

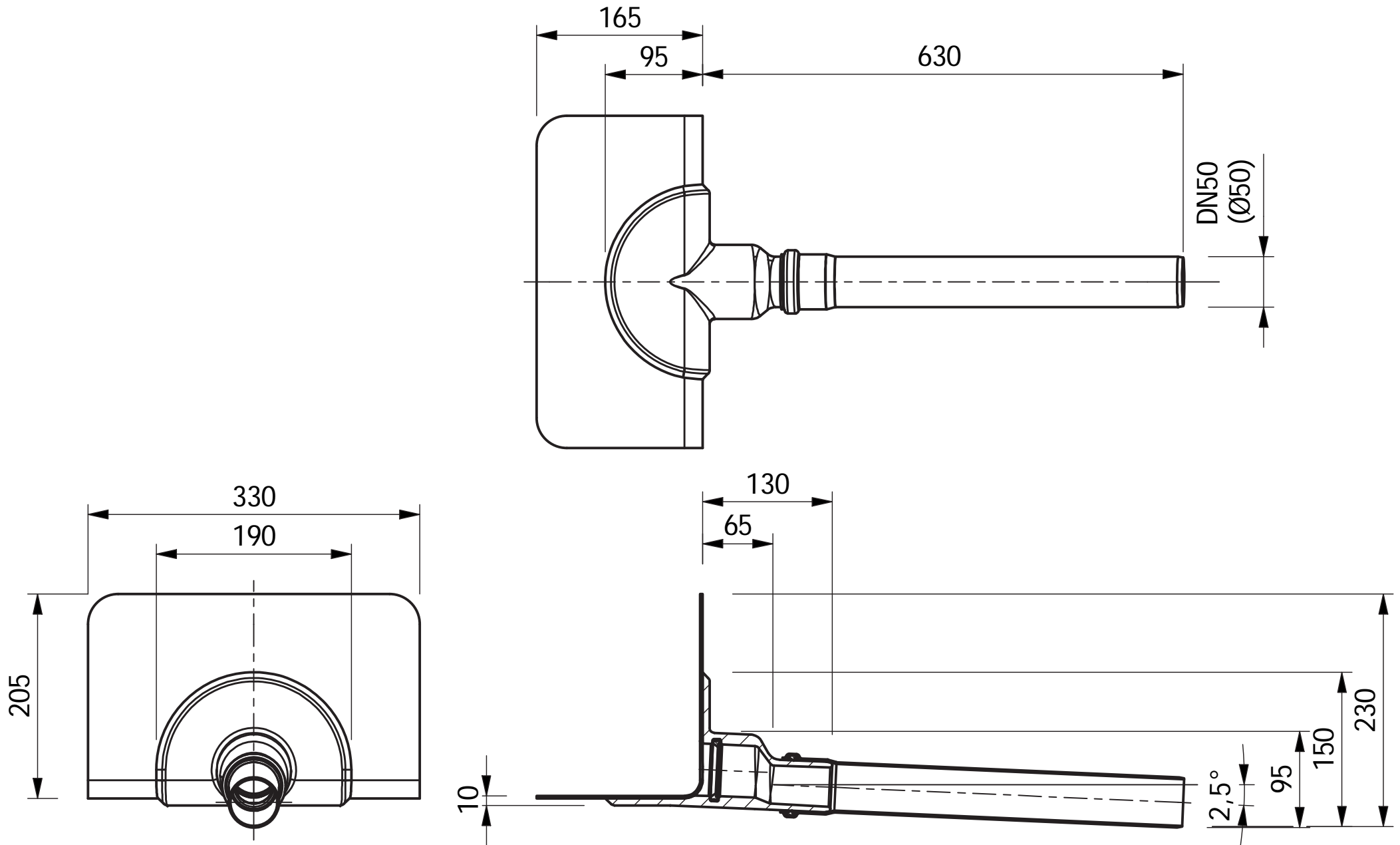
Zeichn.-Nr.:

Stand: 27.10.2020



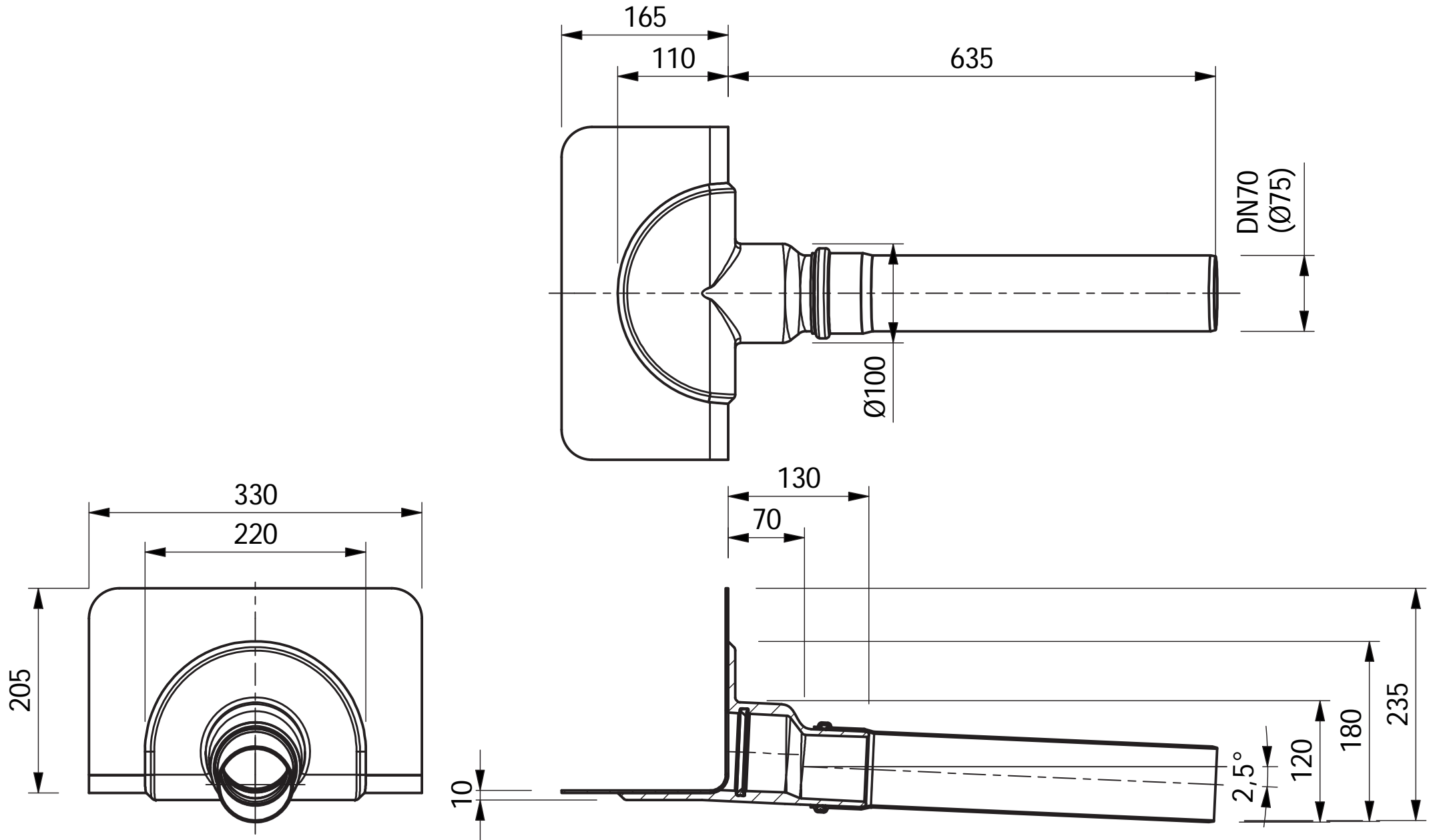


Bezeichnung: Attika-Balkonablauf aus PUR mit Einsteckmuffe
Artikel-Nr.: 3413
Zeichn.-Nr.:
Stand: 27.10.2020



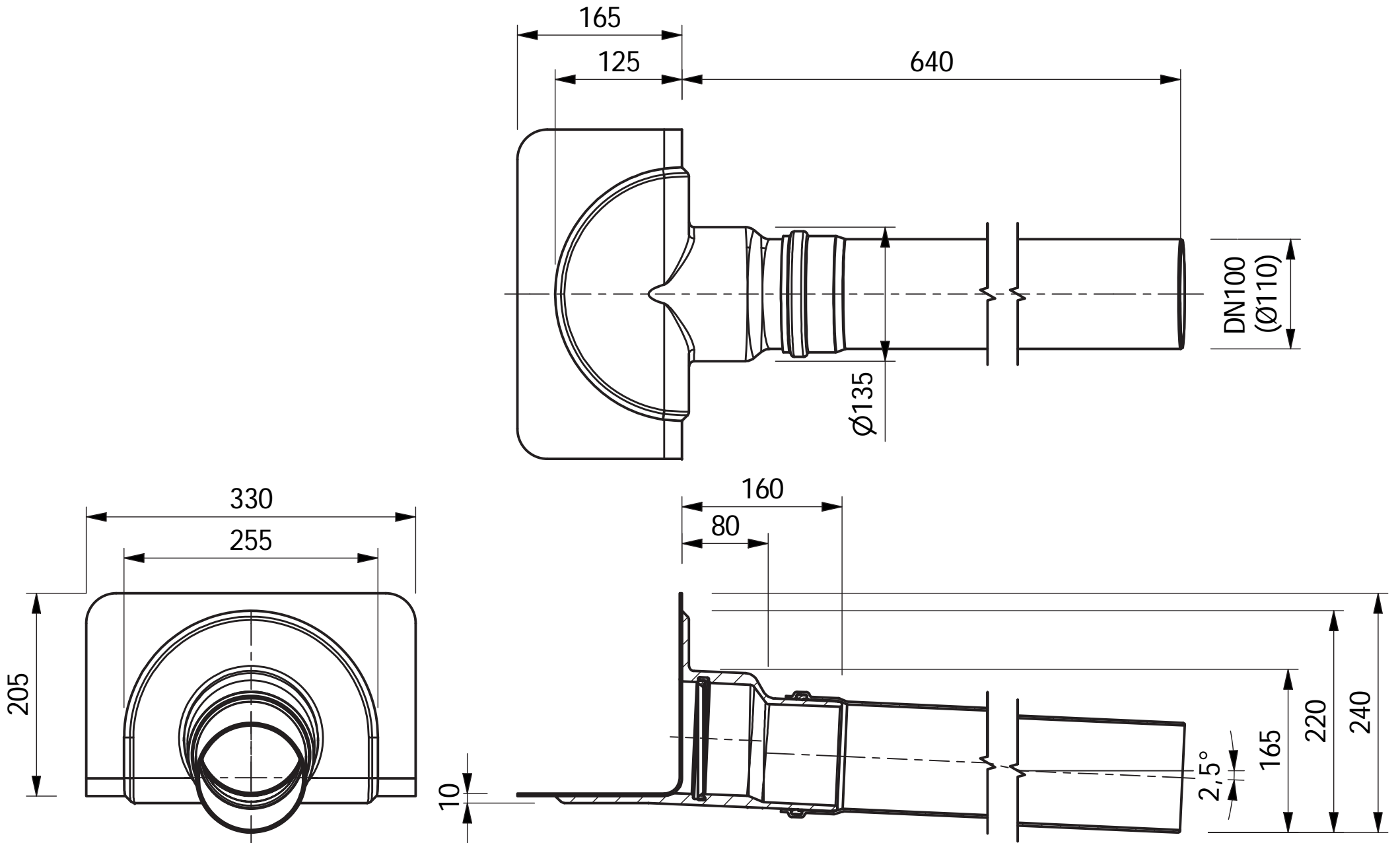


Bezeichnung: Attika-Balkonablauf aus PUR mit Einsteckmuffe
Artikel-Nr.: 3414
Zeichn.-Nr.:
Stand: 27.10.2020



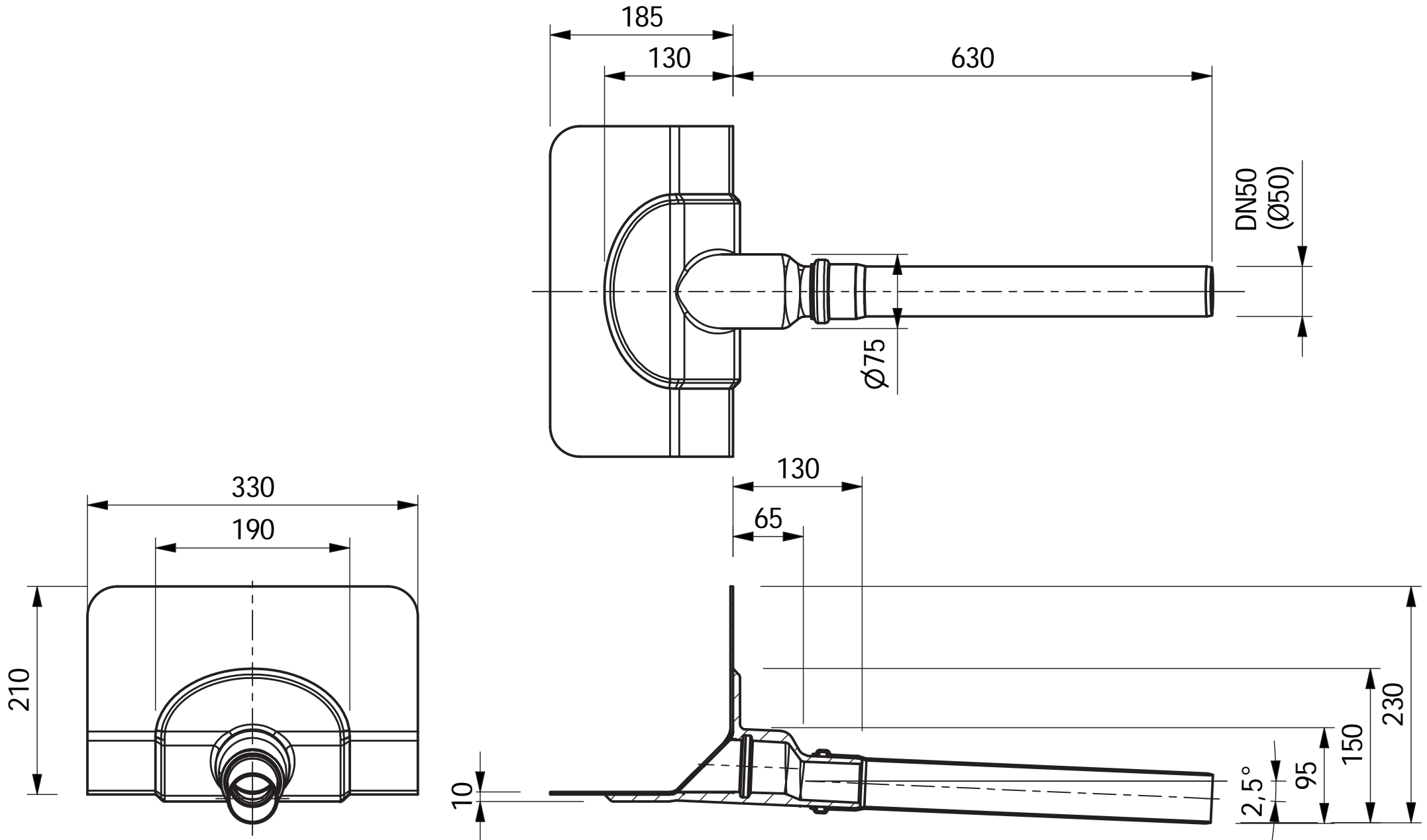


Bezeichnung: Attika-Balkonablauf aus PUR mit Einsteckmuffe
Artikel-Nr.: 3415
Zeichn.-Nr.:
Stand: 27.10.2020



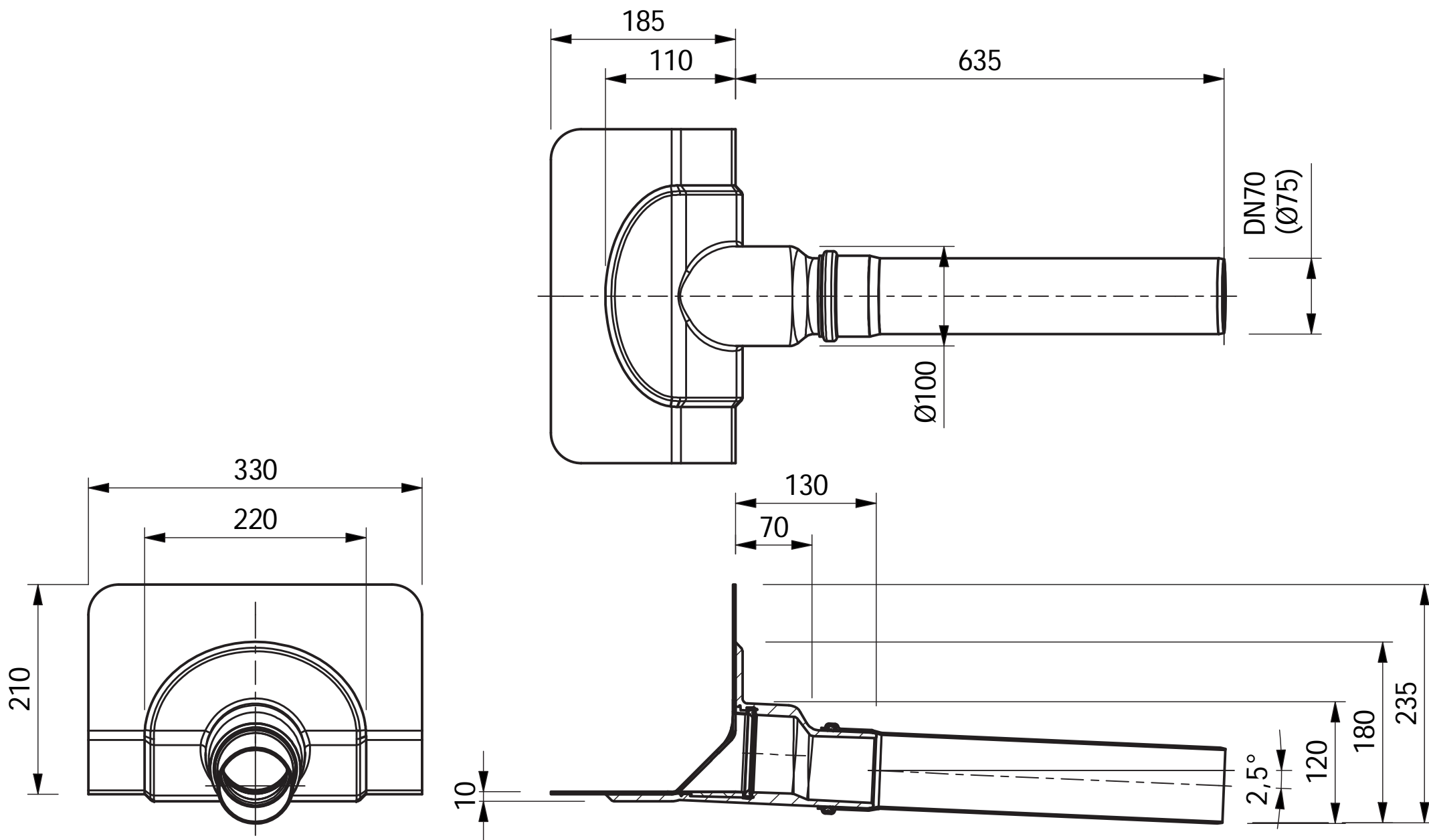


Bezeichnung: Attika-Balkonablauf aus PUR mit Keil 6x6 cm
Artikel-Nr.: 3440.BIT
Zeichn.-Nr.:
Stand: 27.10.2020



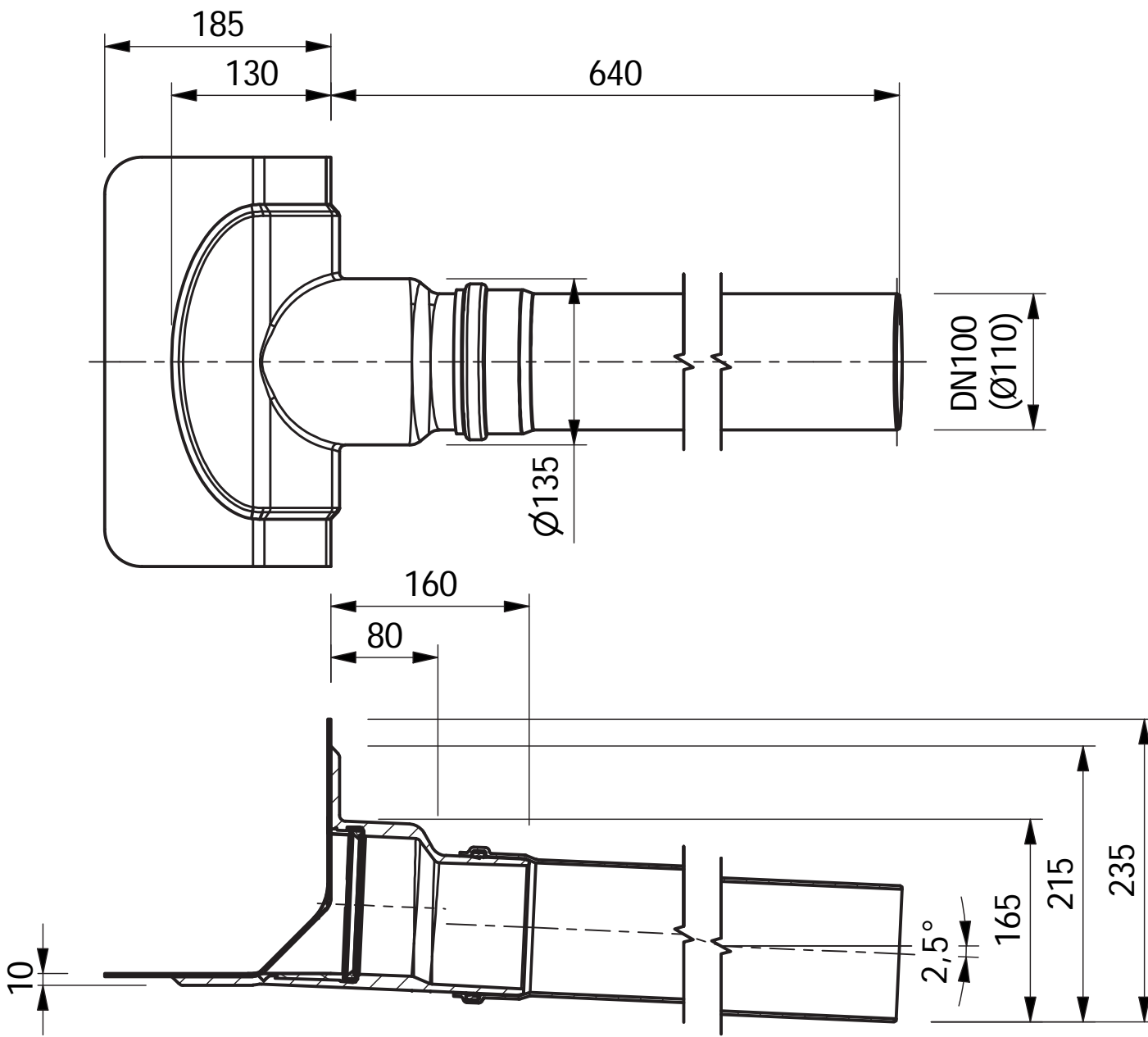
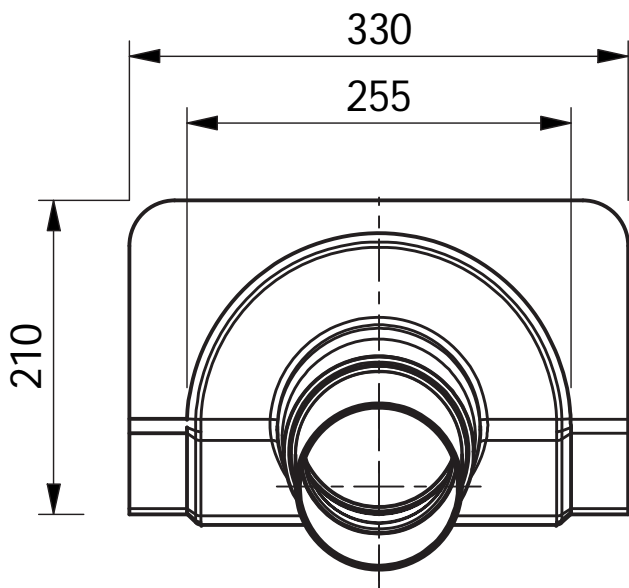


Bezeichnung: Attika-Balkonablauf aus PUR mit Keil 6x6 cm
Artikel-Nr.: 3442.BIT
Zeichn.-Nr.:
Stand: 27.10.2020



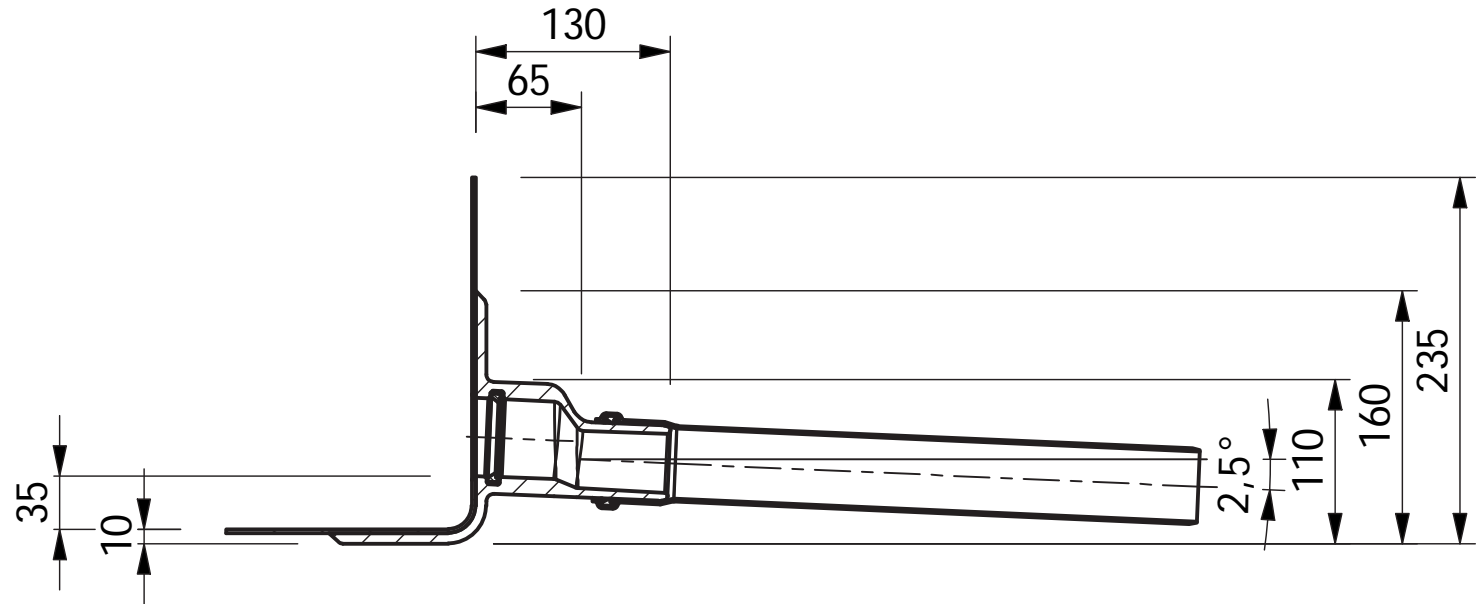
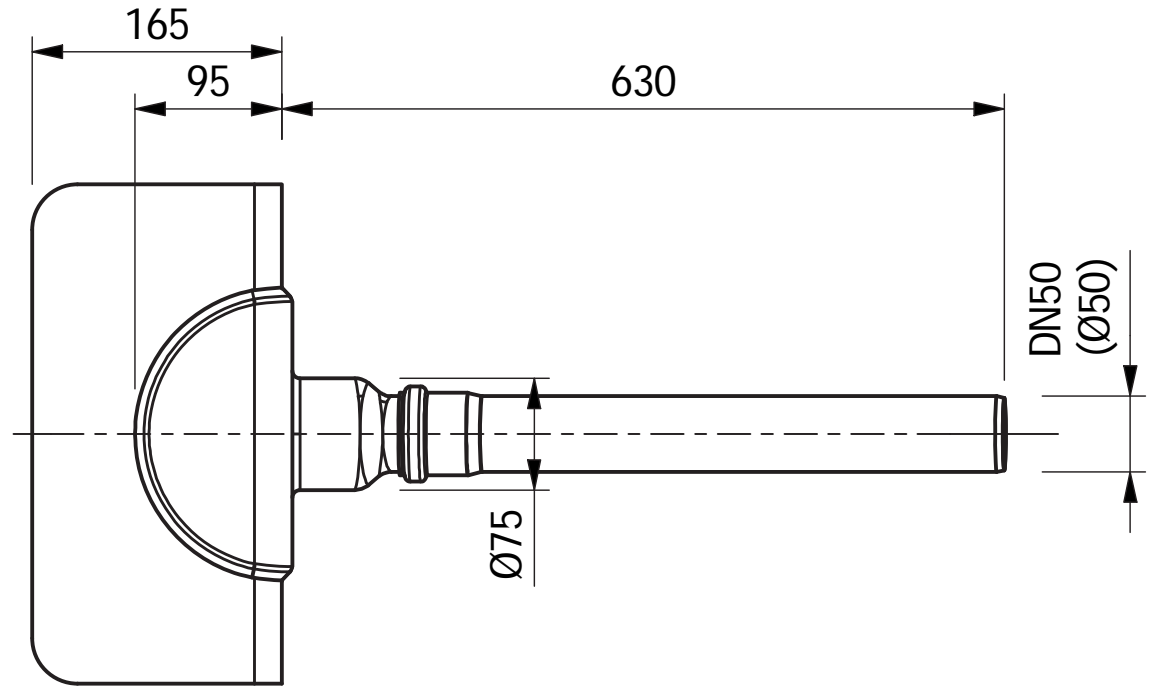
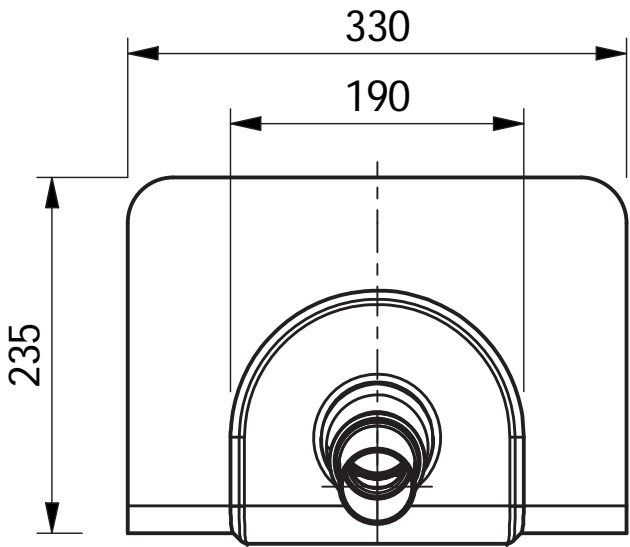


Bezeichnung: Attika-Balkonablauf aus PUR mit Keil 6x6 cm
Artikel-Nr.: 3444.BIT
Zeichn.-Nr.:
Stand: 27.10.2020



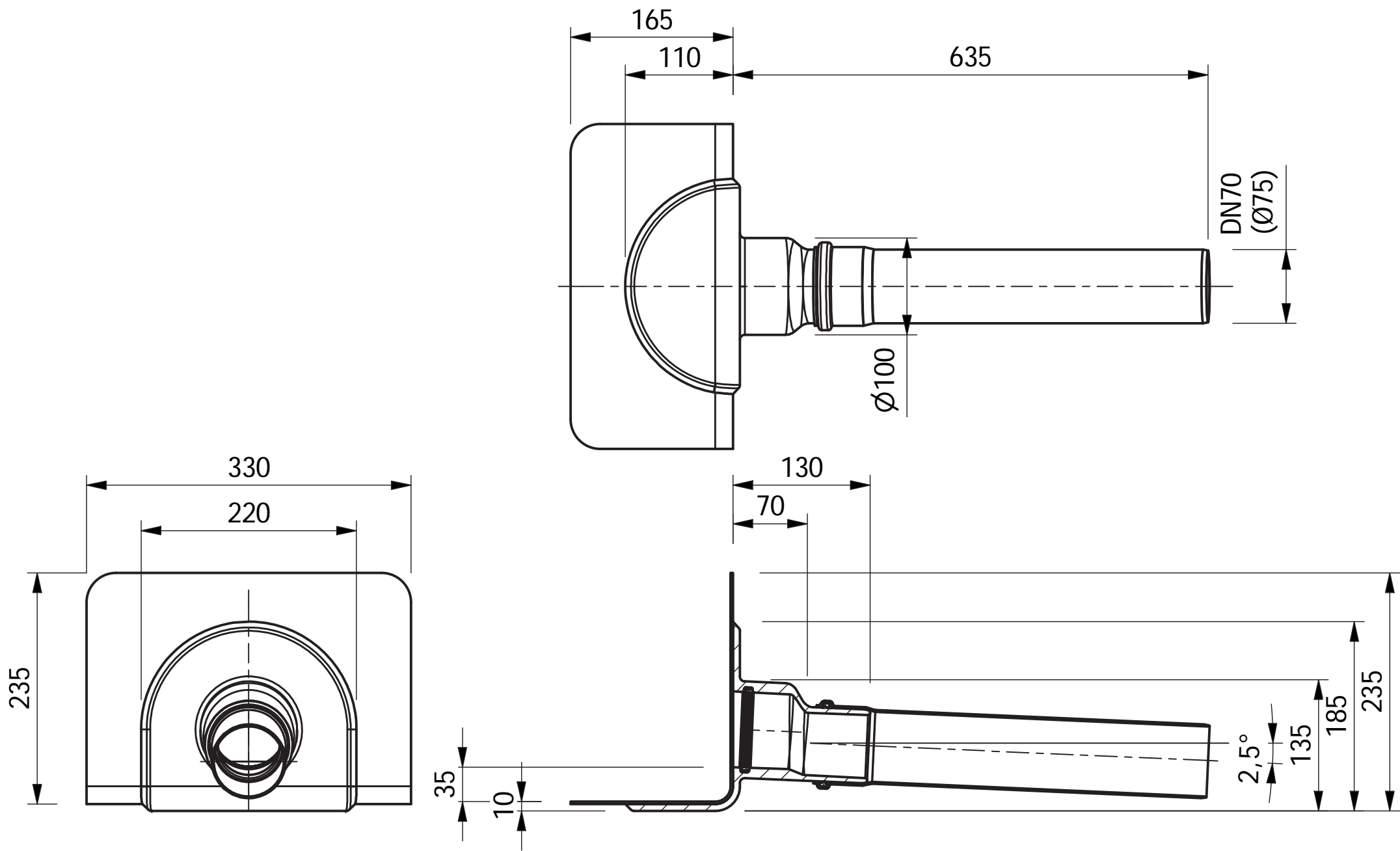


Bezeichnung: Attika-Balkonablauf aus PUR als Notüberlauf
Artikel-Nr.: 3403
Zeichn.-Nr.:
Stand: 26.10.2020



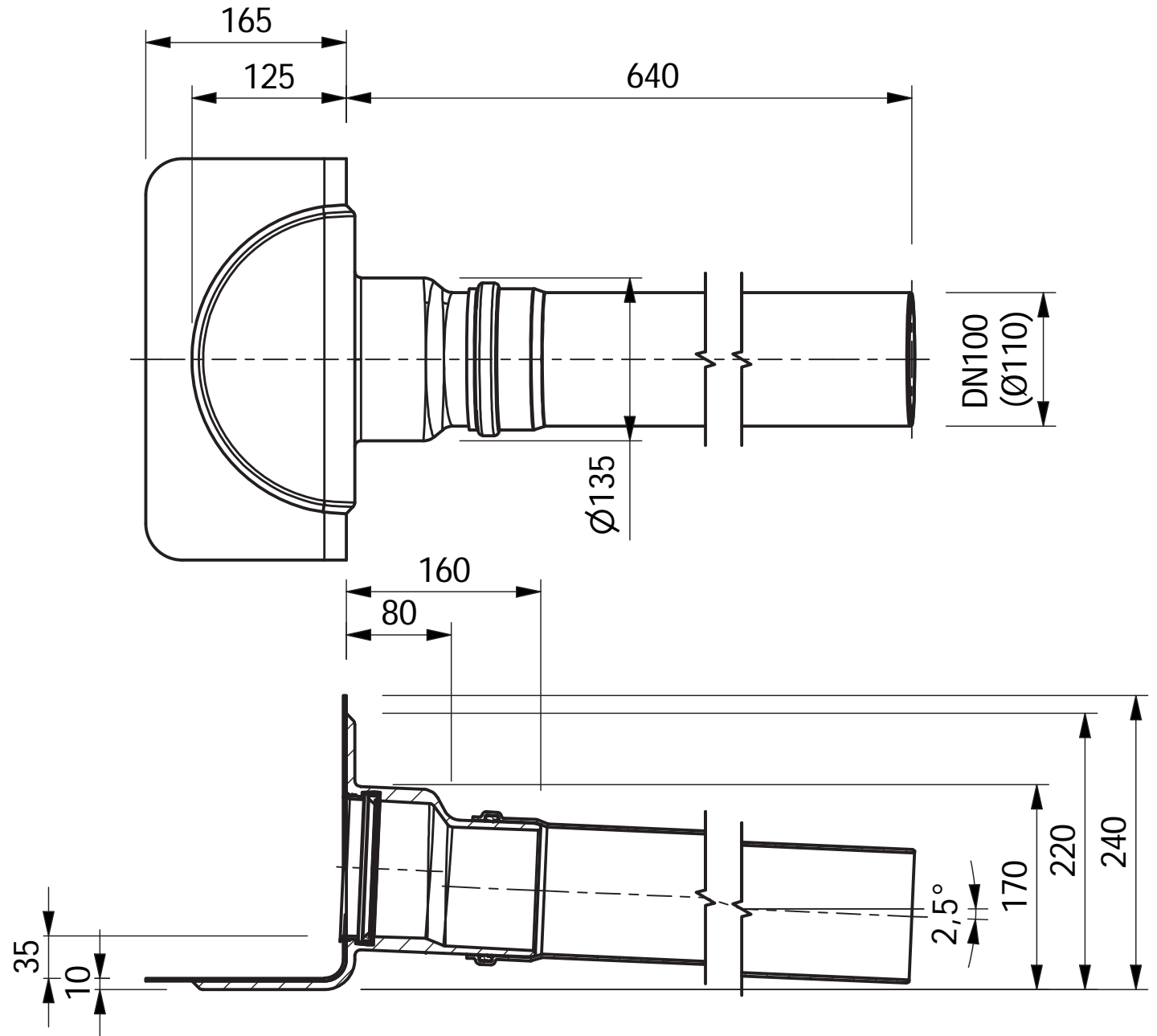
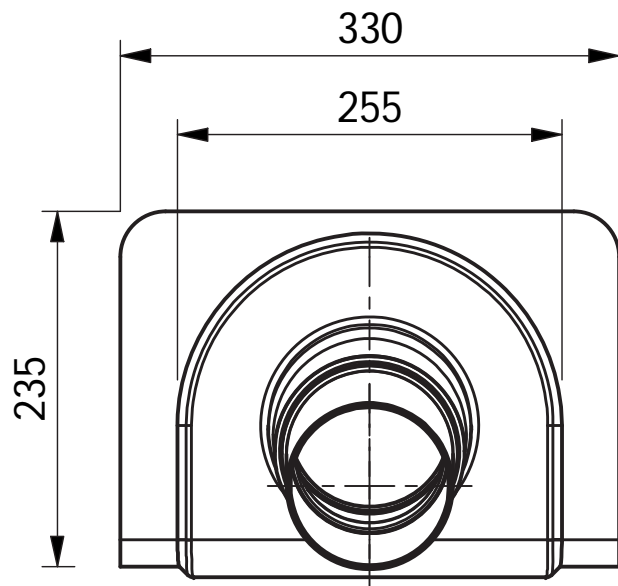


Bezeichnung: Attika-Balkonablauf aus PUR als Notüberlauf
Artikel-Nr.: 3404
Zeichn.-Nr.:
Stand: 27.10.2020



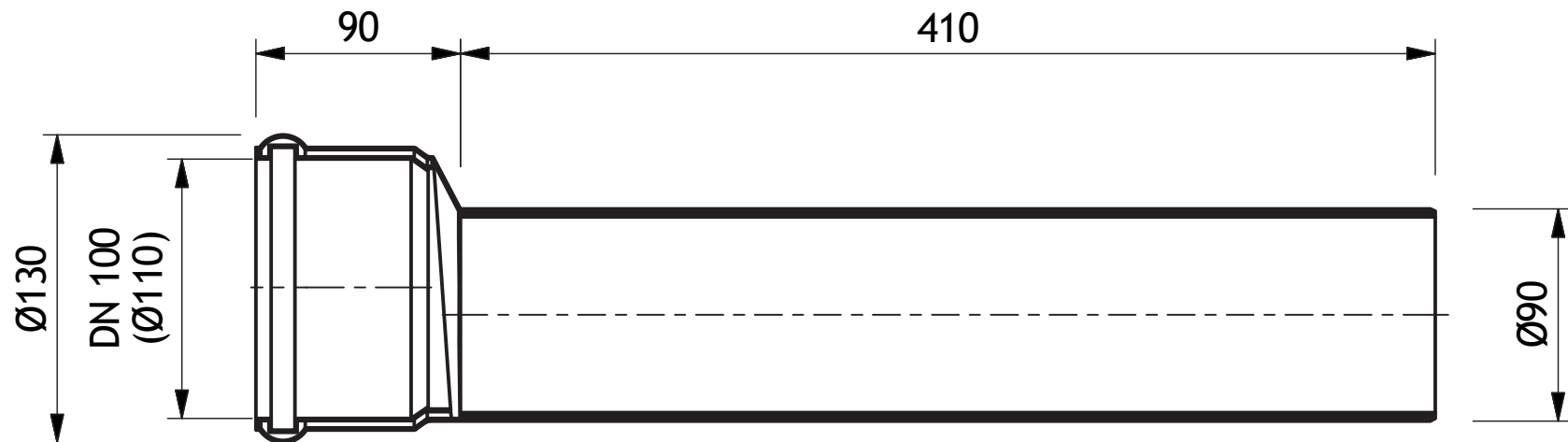


Bezeichnung: Attika-Balkonablauf aus PUR als Notüberlauf
Artikel-Nr.: 3405
Zeichn.-Nr.:
Stand: 27.10.2020





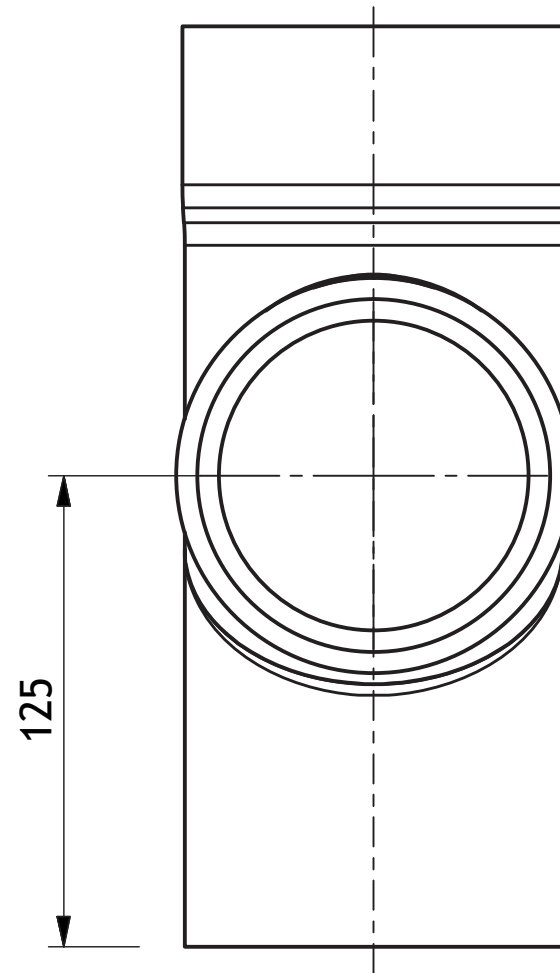
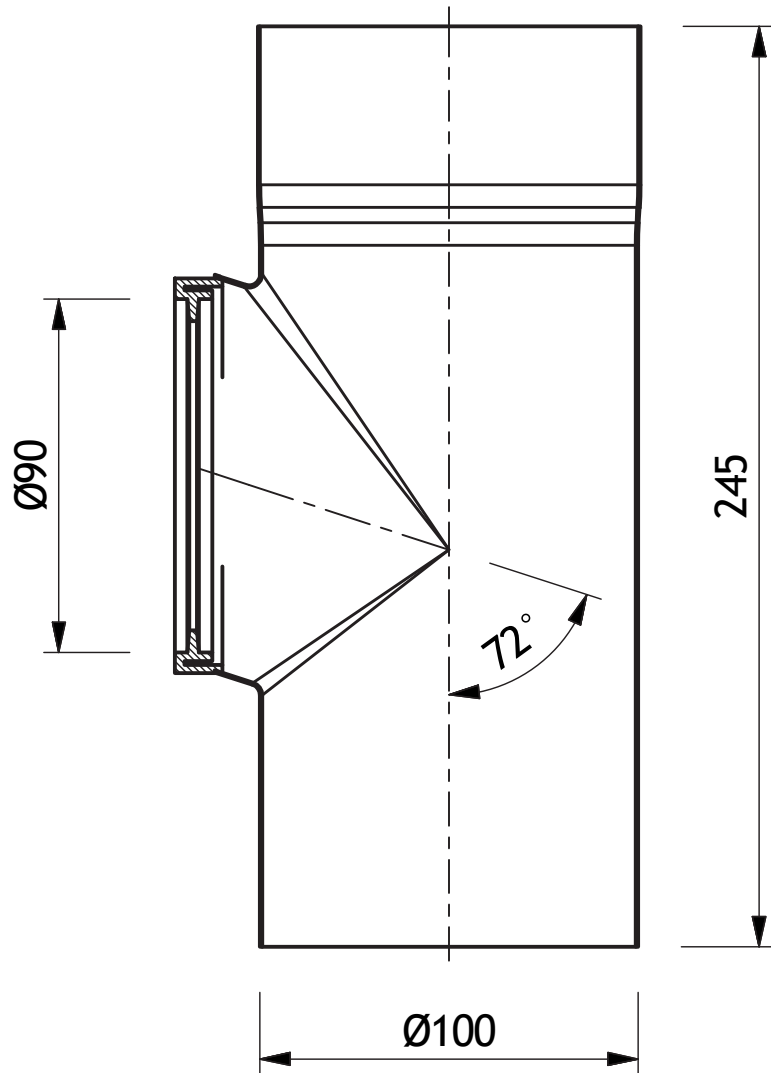
Bezeichnung: Muffenrohr DN 90 aus PE (schwarz), 50 cm lang
Artikel-Nr.: 3461
Zeichn.-Nr.:
Stand: 31.01.2018





Bezeichnung: T-Stück aus Titanzink
Artikel-Nr.: 2661
Zeichn.-Nr.:

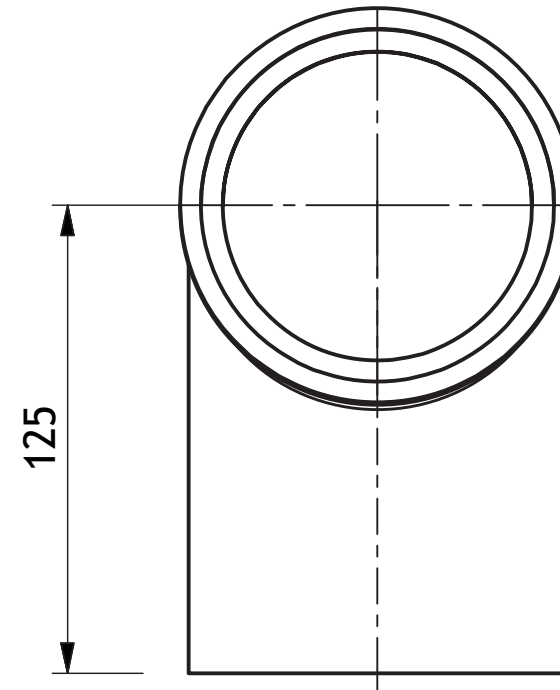
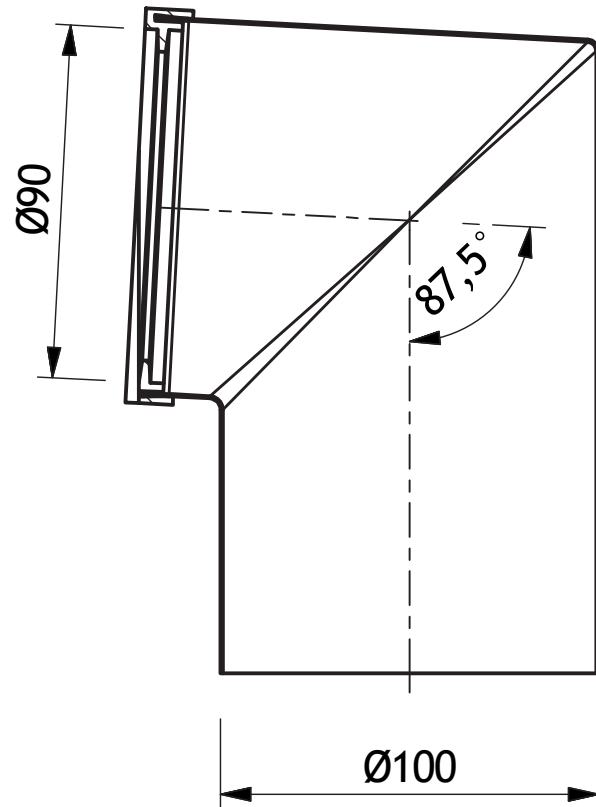
Stand: 31.01.2018





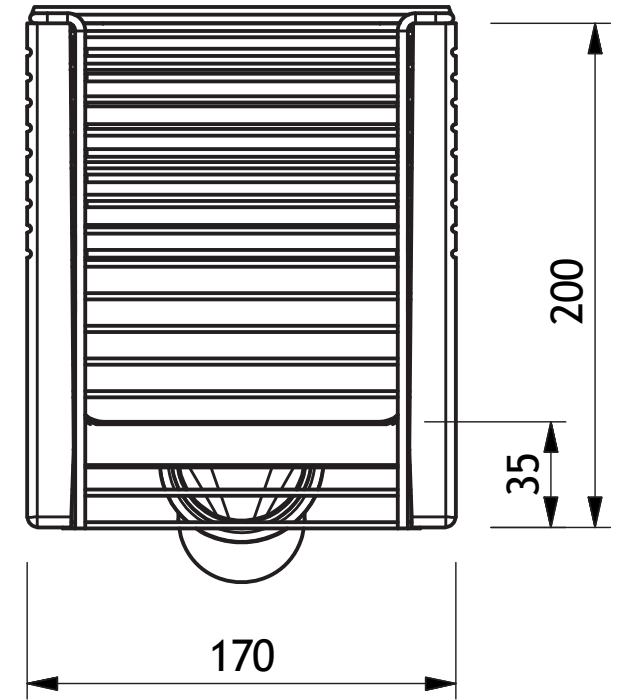
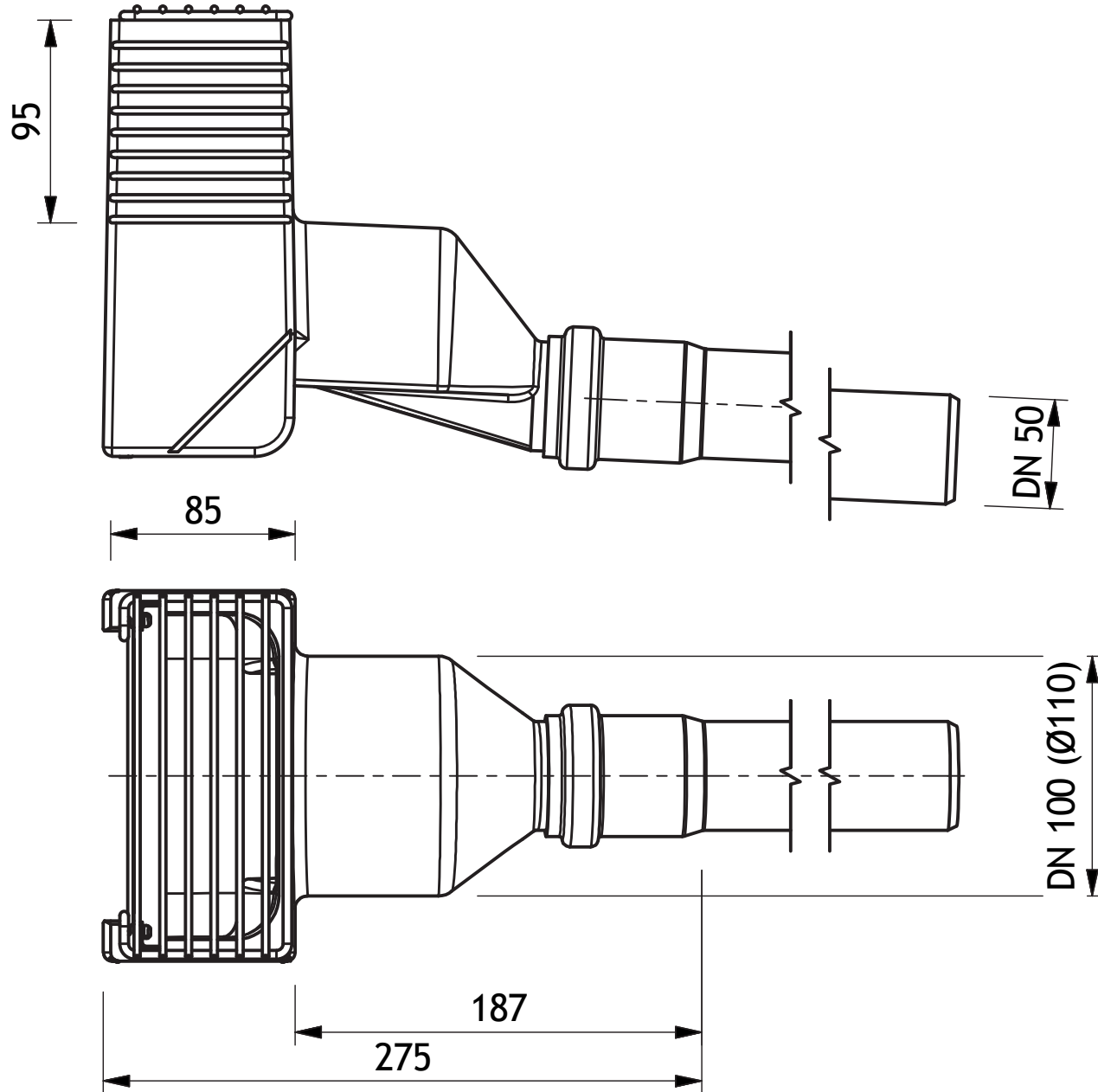
Bezeichnung: Bogen aus Titanzink
Artikel-Nr.: 2651
Zeichn.-Nr.:

Stand: 31.01.2018





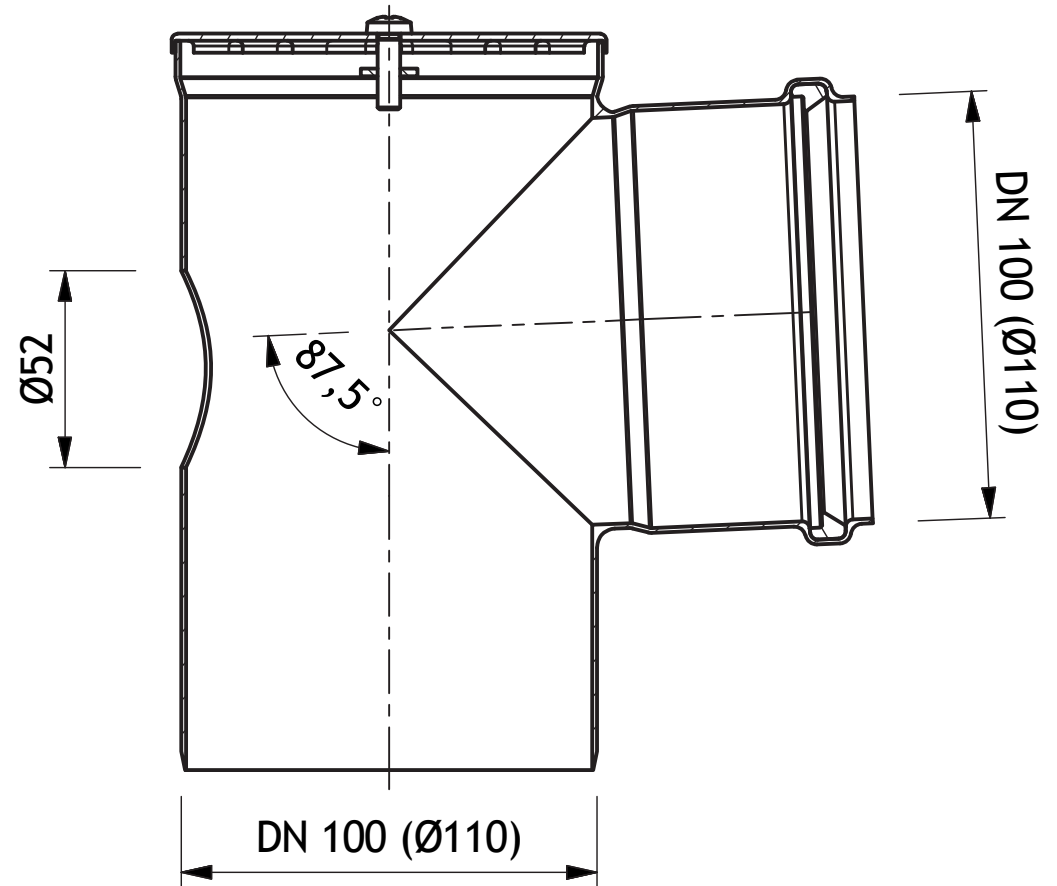
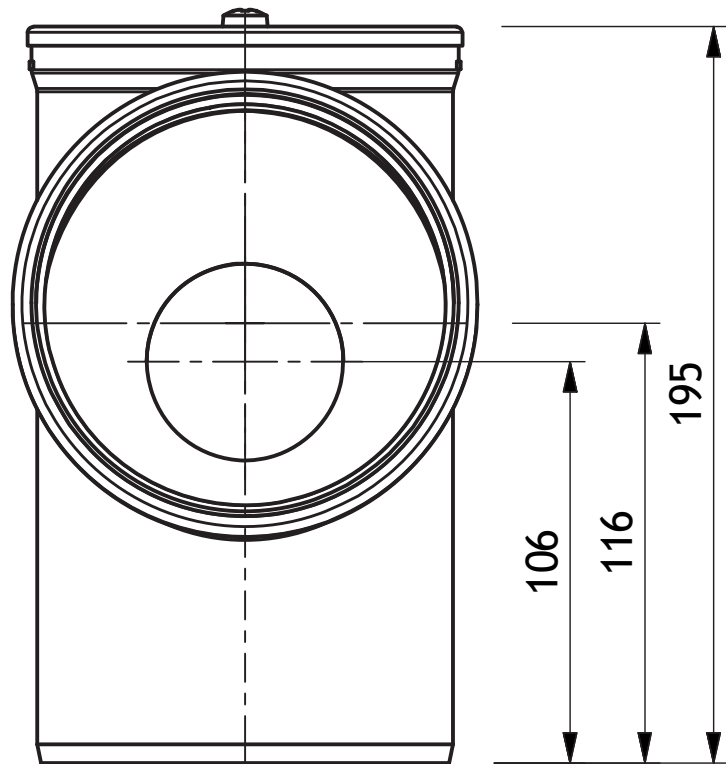
Bezeichnung: Attika-Einstecküberlauf aus PUR mit PP-Muffenrohr 50 cm
Artikel-Nr.: 3420
Zeichn.-Nr.:
Stand: 01.02.2018





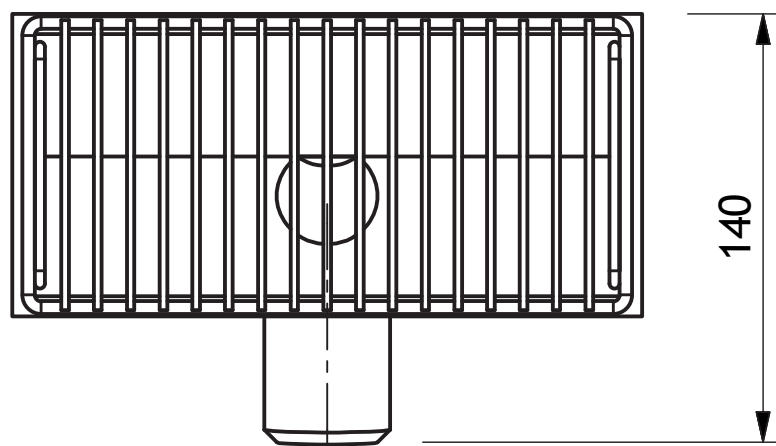
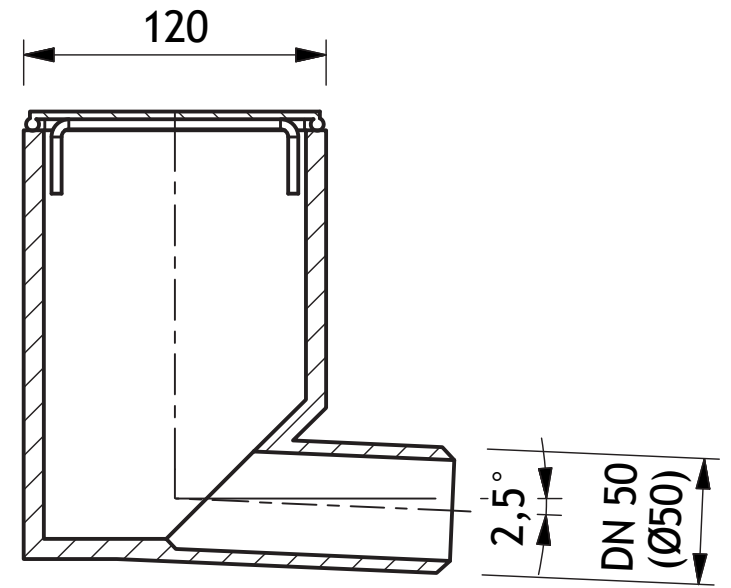
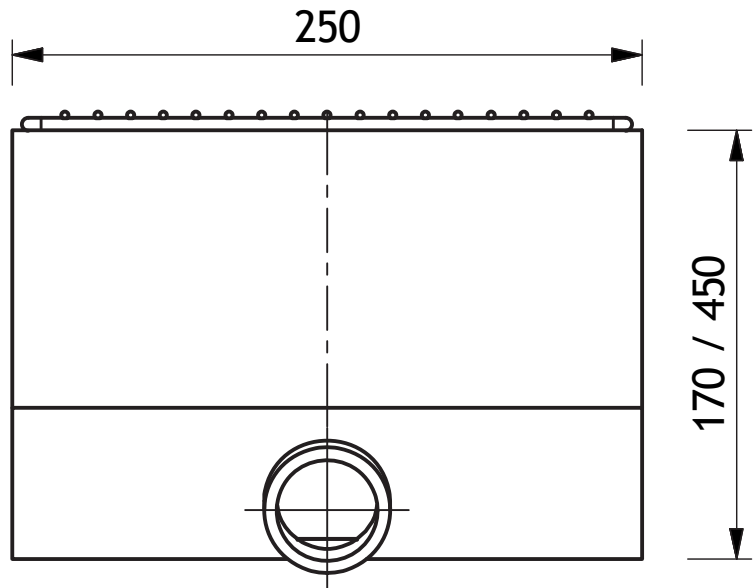
Bezeichnung: Stromteilabzweig aus Edelstahl
Artikel-Nr.: 3420.AB
Zeichn.-Nr.:

Stand: 01.02.2018



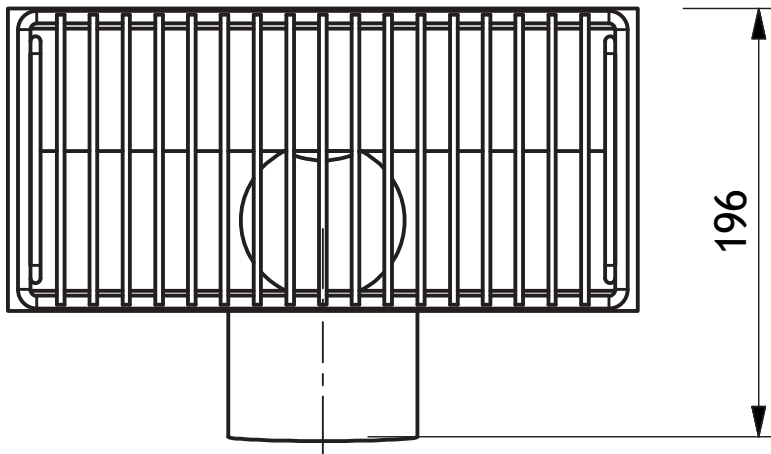
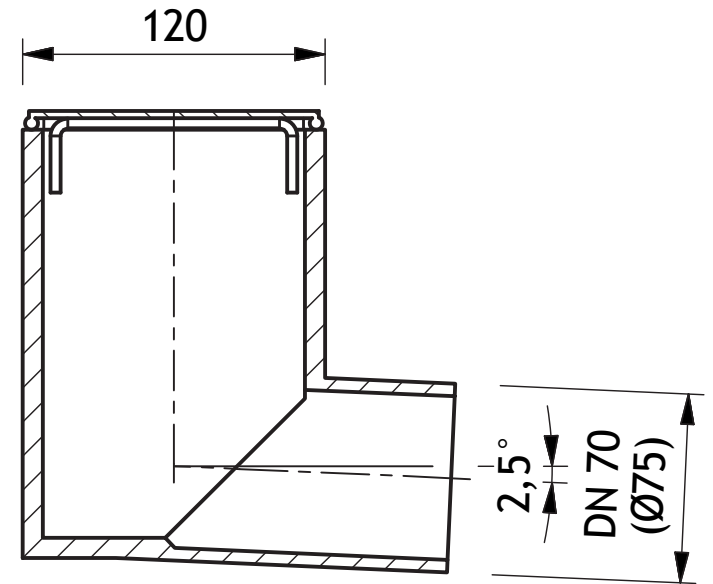
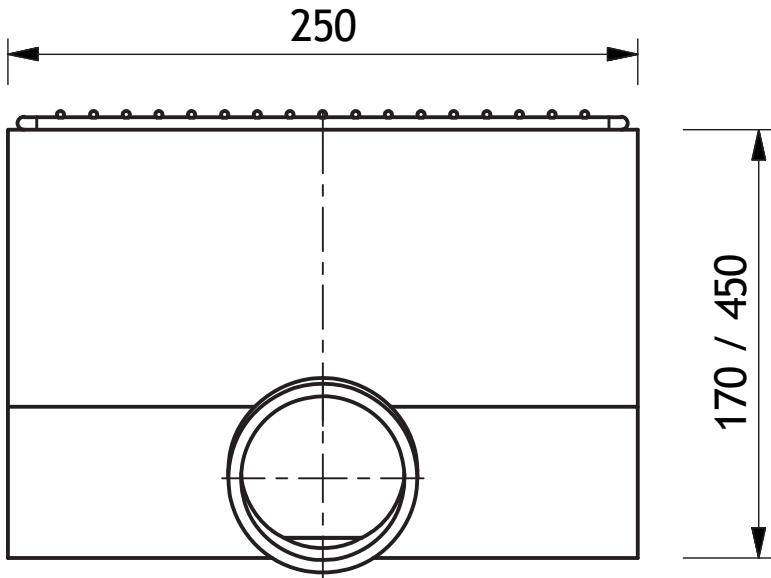


Bezeichnung: Attika-Notüberlaufelement aus PUR 170 / 450
Artikel-Nr.: 2450 / 2450.45
Zeichn.-Nr.: Stand: 01.02.2018



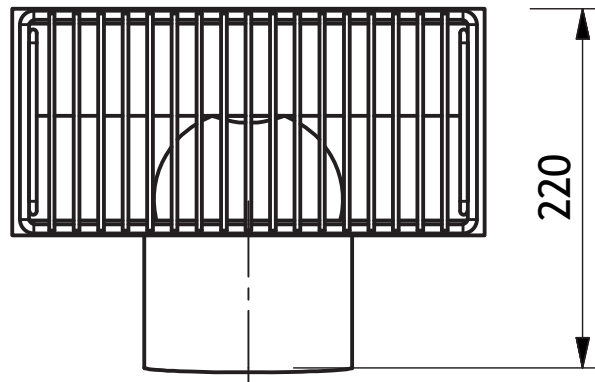
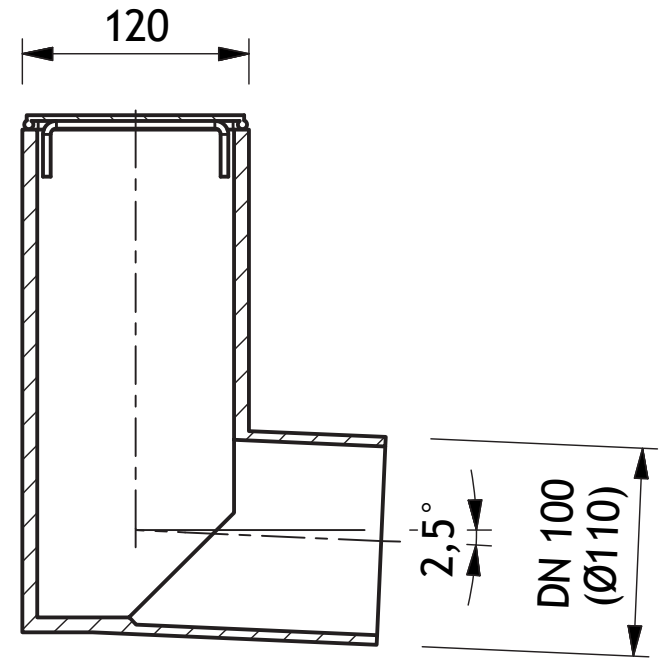
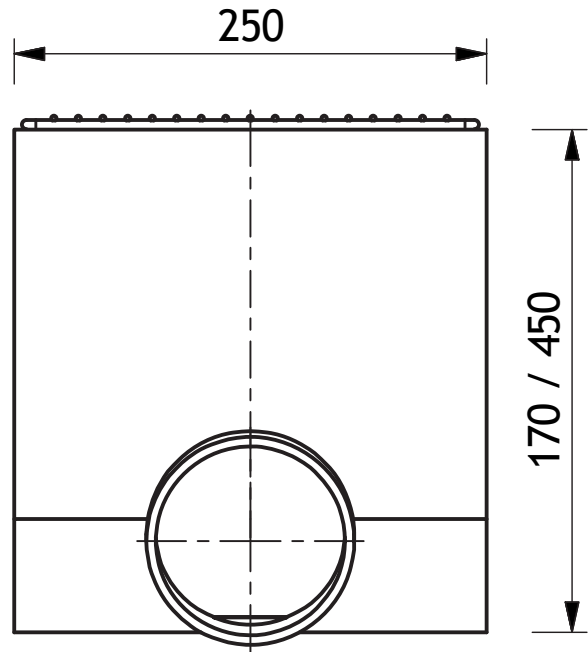


Bezeichnung: Attika-Notüberlaufelement aus PUR 170 / 450
Artikel-Nr.: 2452 / 2452.45
Zeichn.-Nr.:
Stand: 01.02.2018





Bezeichnung: Attika-Notüberlaufelement aus PUR 170 / 450
Artikel-Nr.: 2454 / 2454.45
Zeichn.-Nr.:
Stand: 01.02.2018

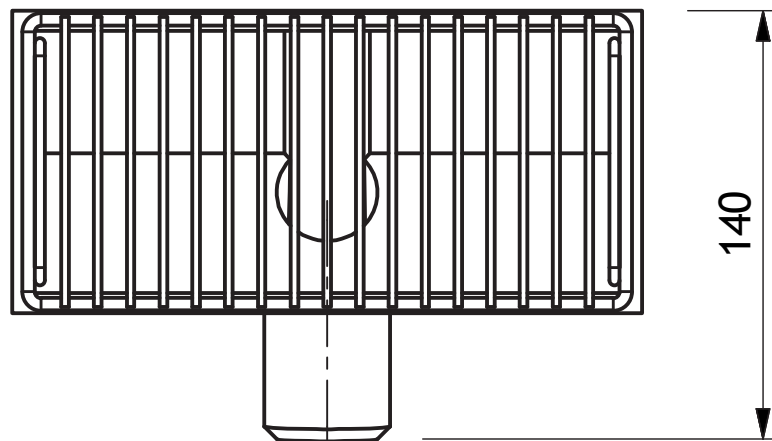
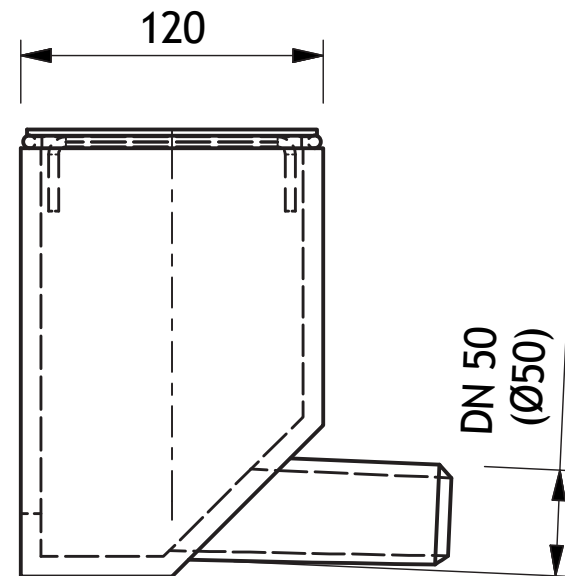
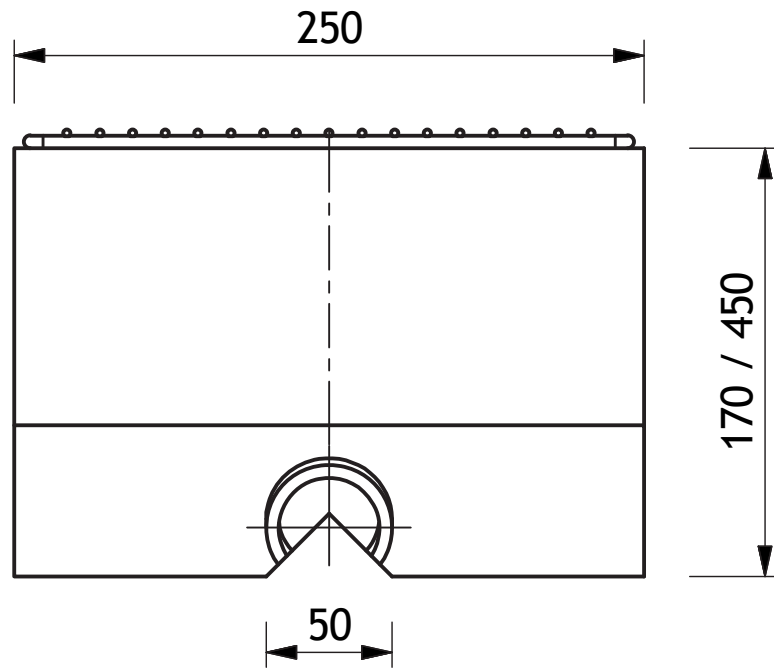




Bezeichnung:
Artikel-Nr.:
Zeichn.-Nr.:

Attika-Abflusselement aus PUR 170 / 450
2450.1 / 2450.1.45

Stand: 01.02.2018

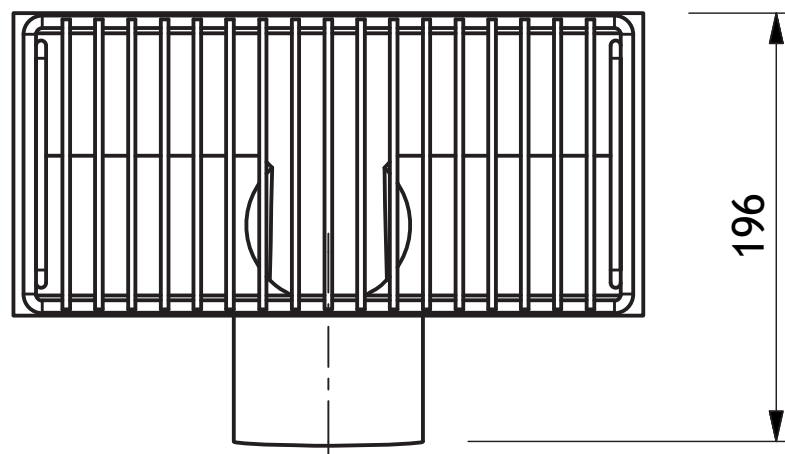
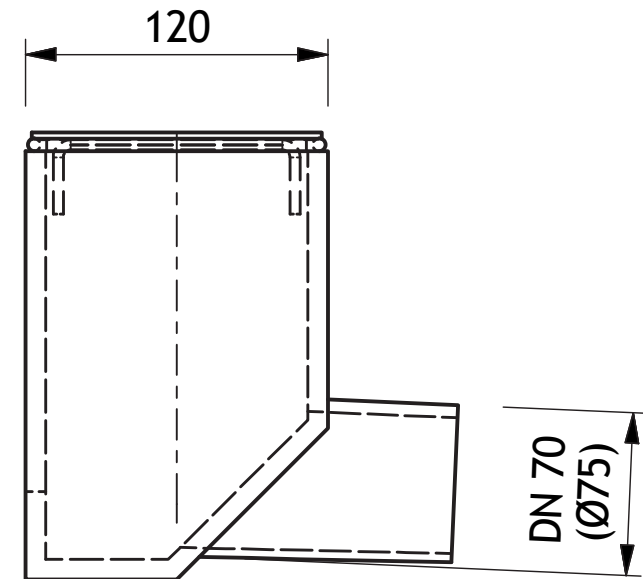
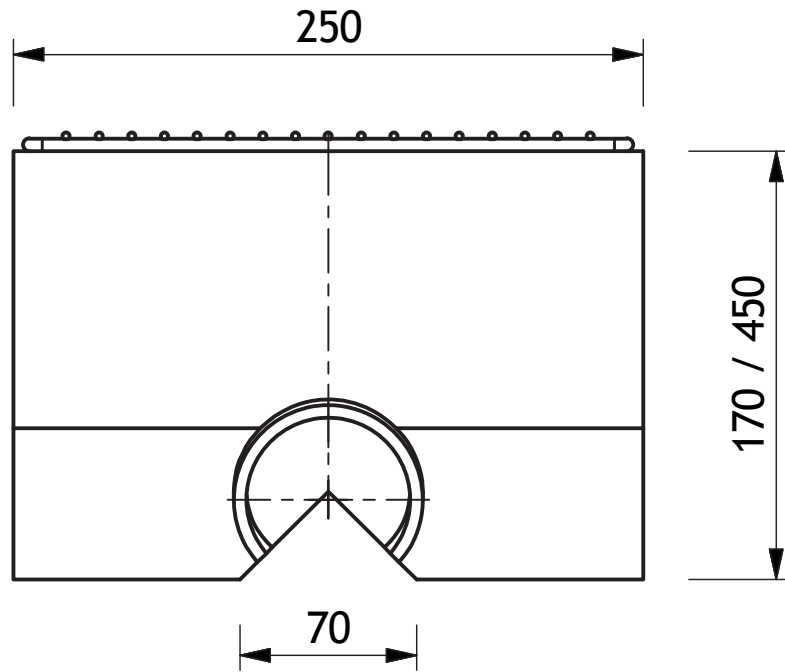




Bezeichnung:
Artikel-Nr.:
Zeichn.-Nr.:

Attika-Ablaufelement aus PUR 170 / 450
2452.1 / 2452.1.45

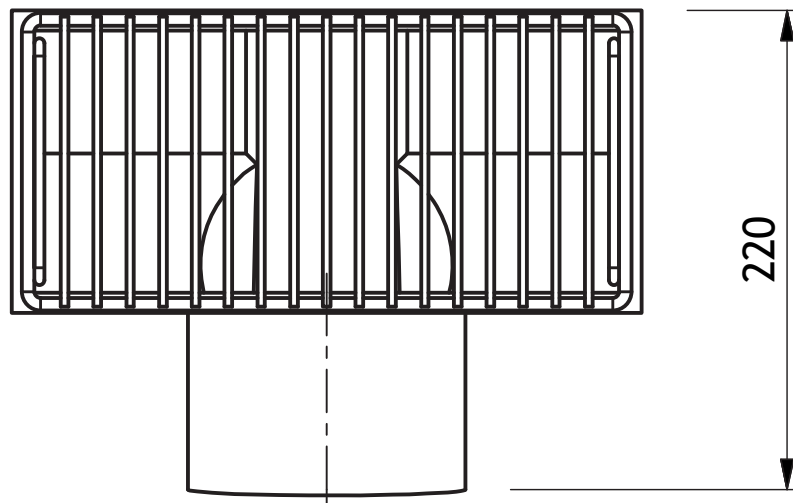
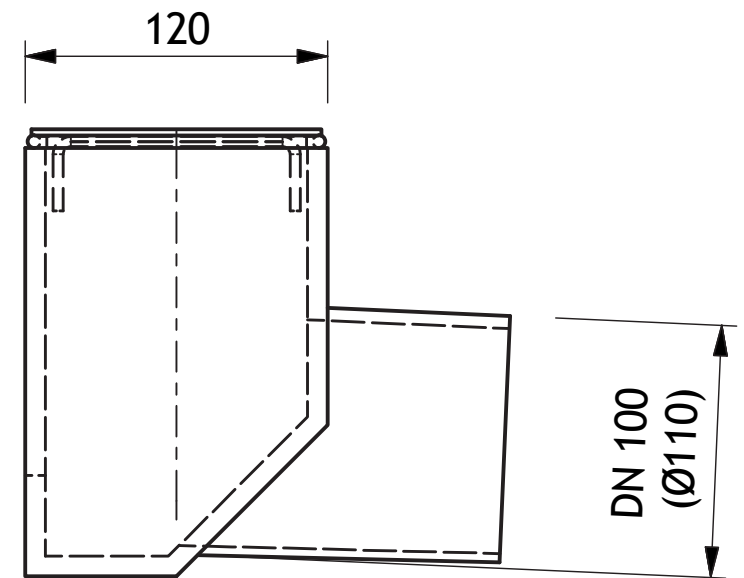
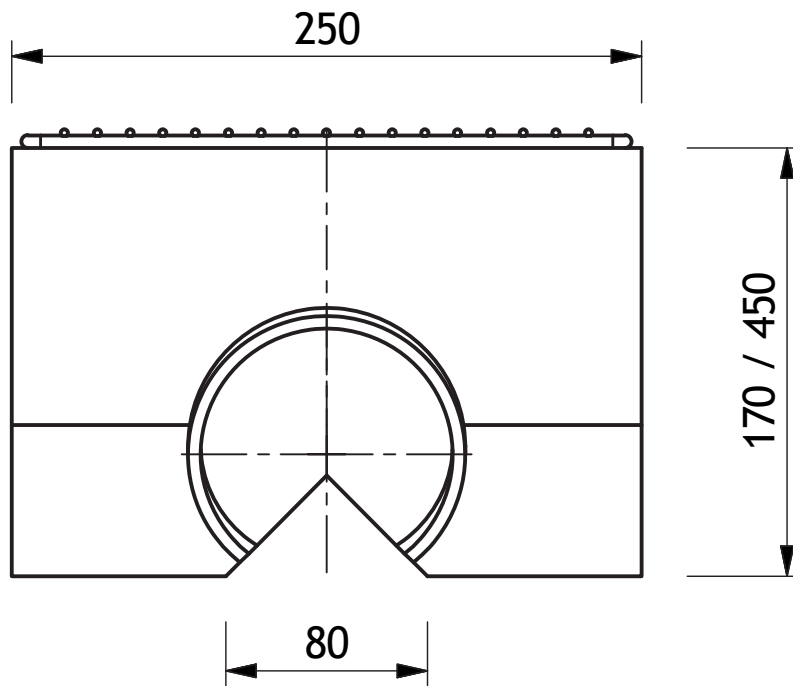
Stand: 01.02.2018





Bezeichnung: Attika-Abflusselement aus PUR 170 / 450
Artikel-Nr.: 2454.1 / 2454.1.45
Zeichn.-Nr.:

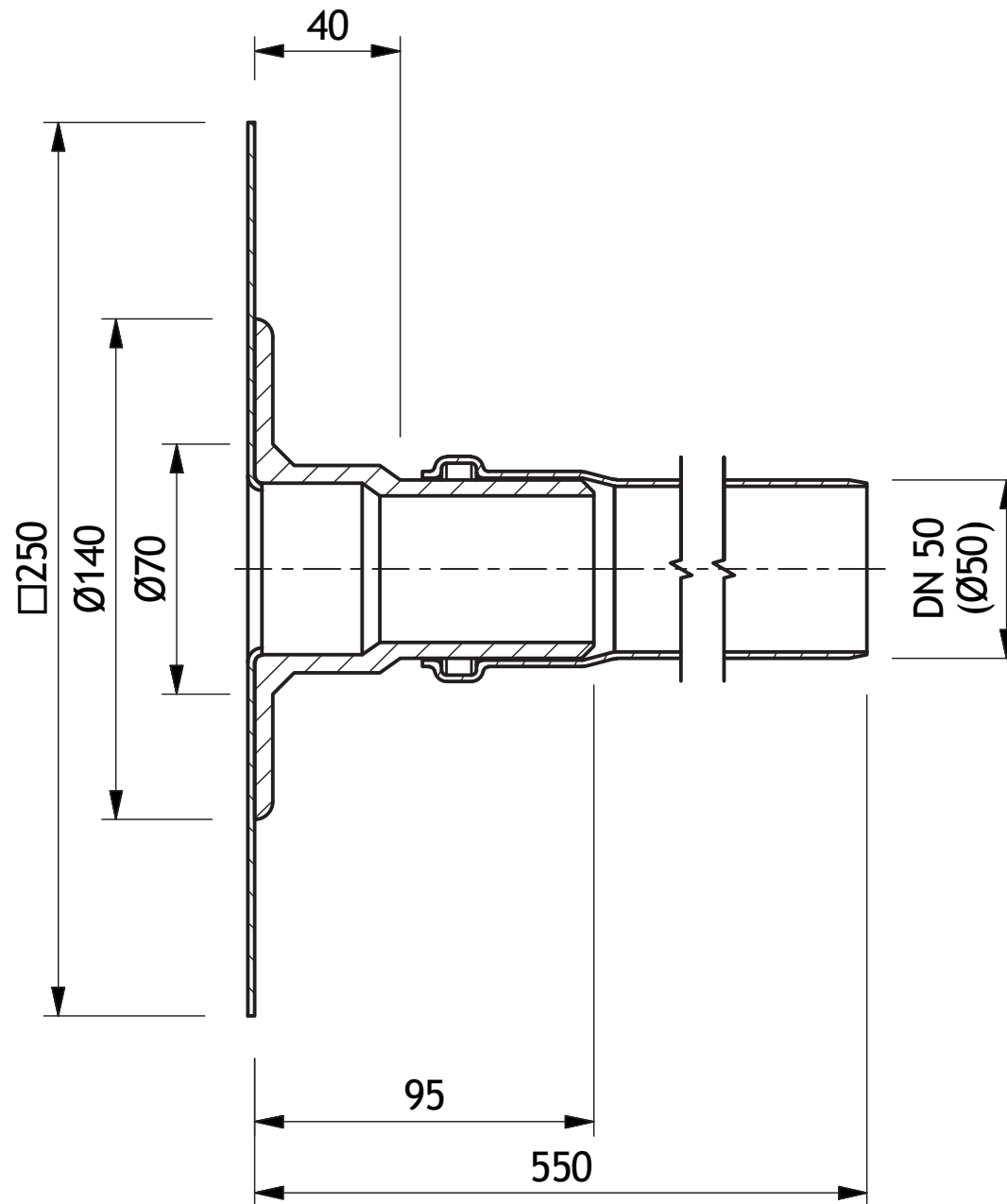
Stand: 01.02.2018





Bezeichnung: Attika-Notüberlauf
Artikel-Nr.: 3400
Zeichn.-Nr.:

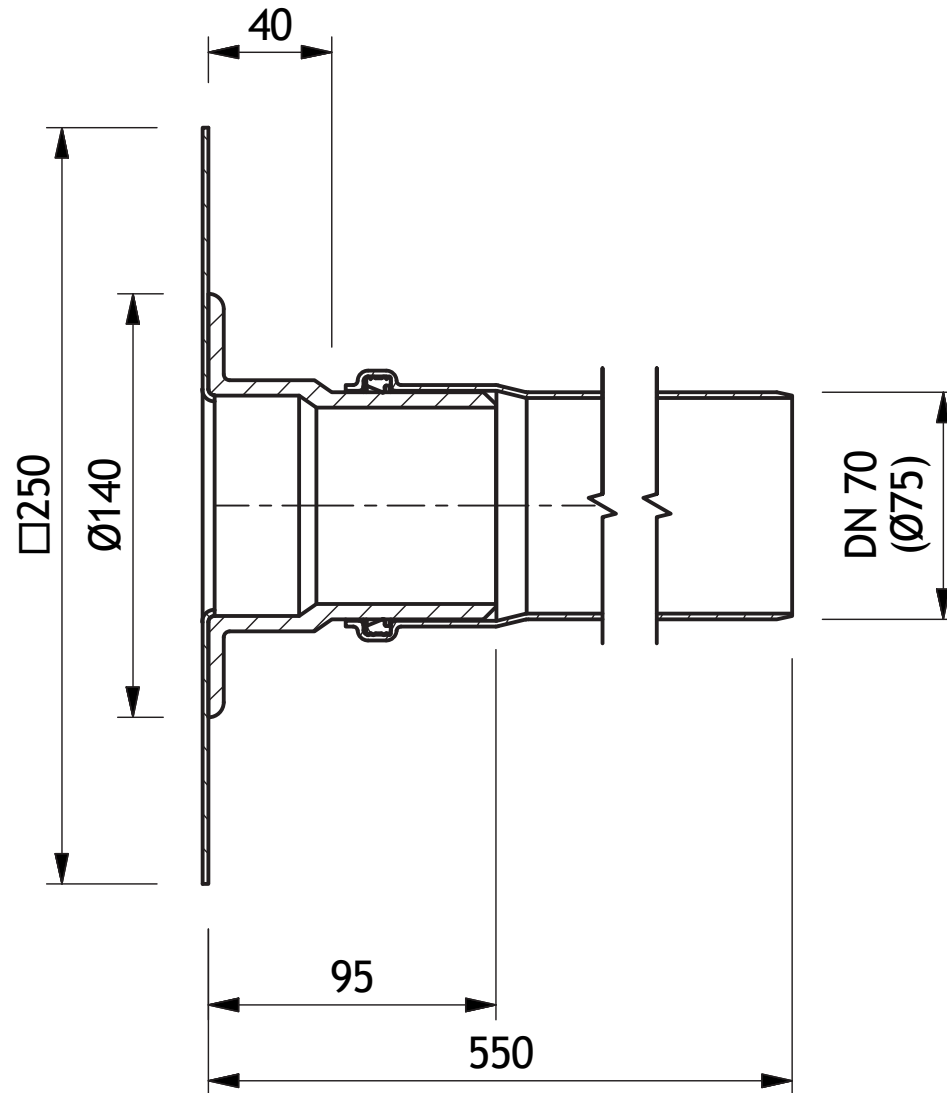
Stand: 01.02.2018





Bezeichnung: Attika-Notüberlauf
Artikel-Nr.: 3401
Zeichn.-Nr.:

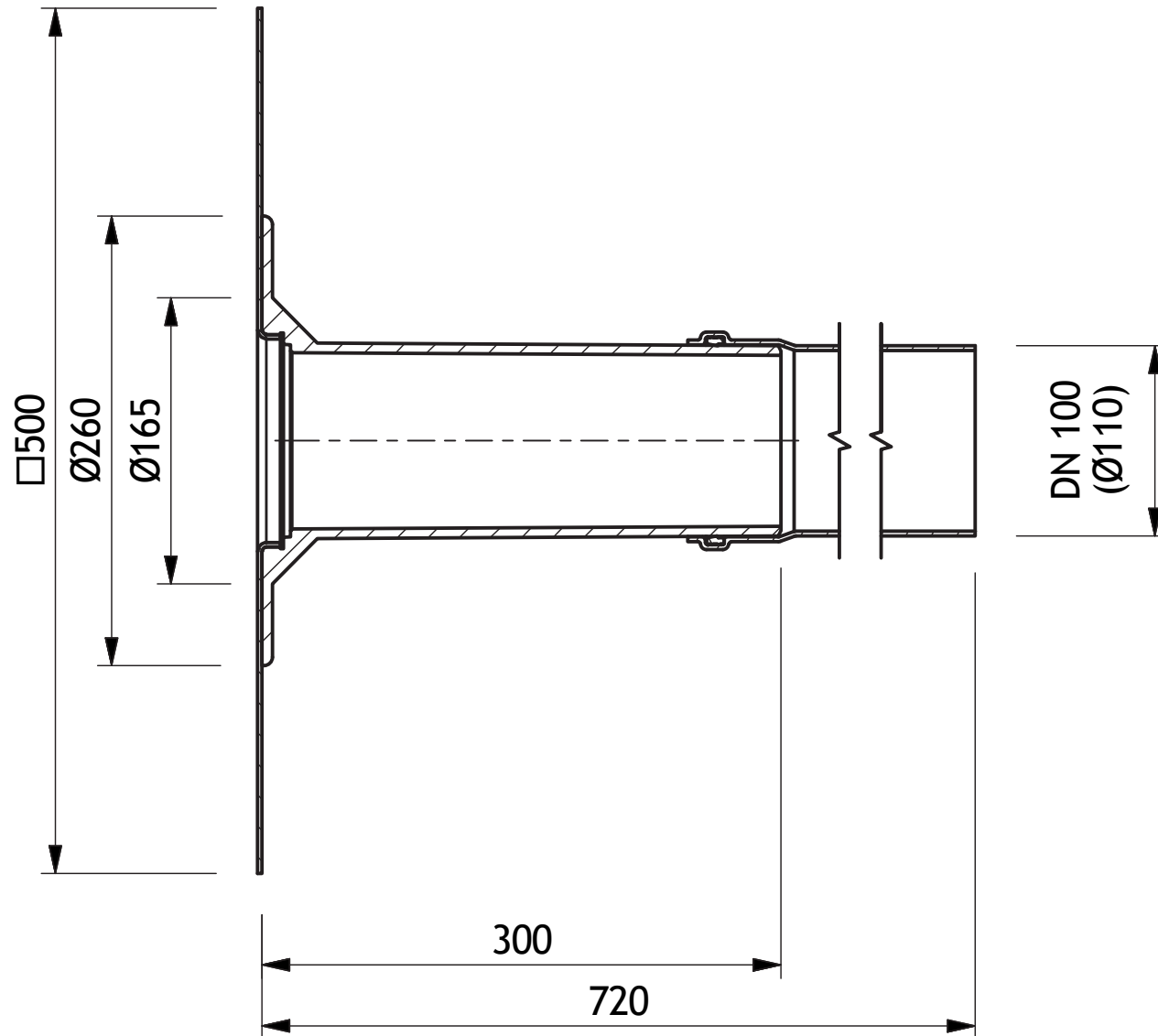
Stand: 01.02.2018





Bezeichnung: Attika-Notüberlauf
Artikel-Nr.: 3402
Zeichn.-Nr.:

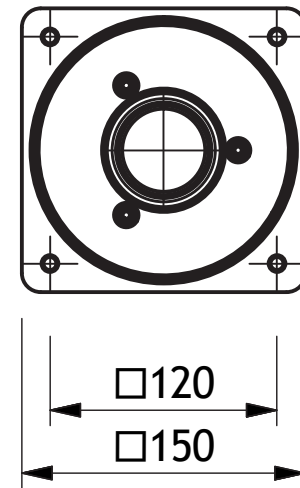
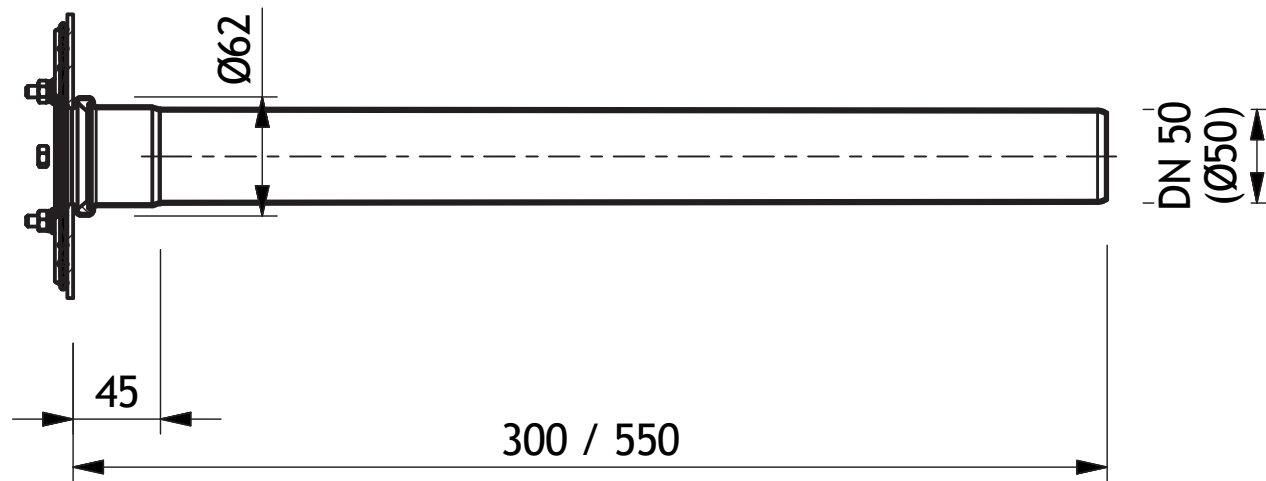
Stand: 01.02.2018





Bezeichnung: Attika-Notüberlauf aus Edelstahl
Artikel-Nr.: 2680 / 2680.55
Zeichn.-Nr.:

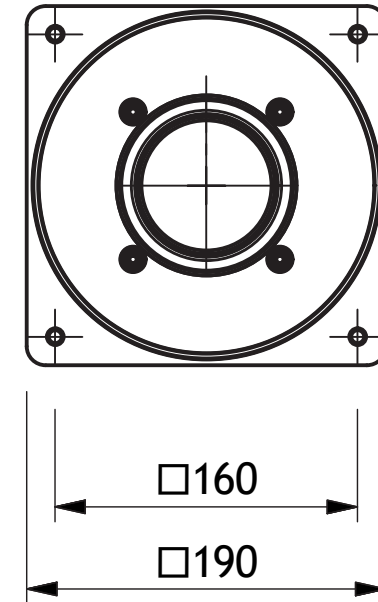
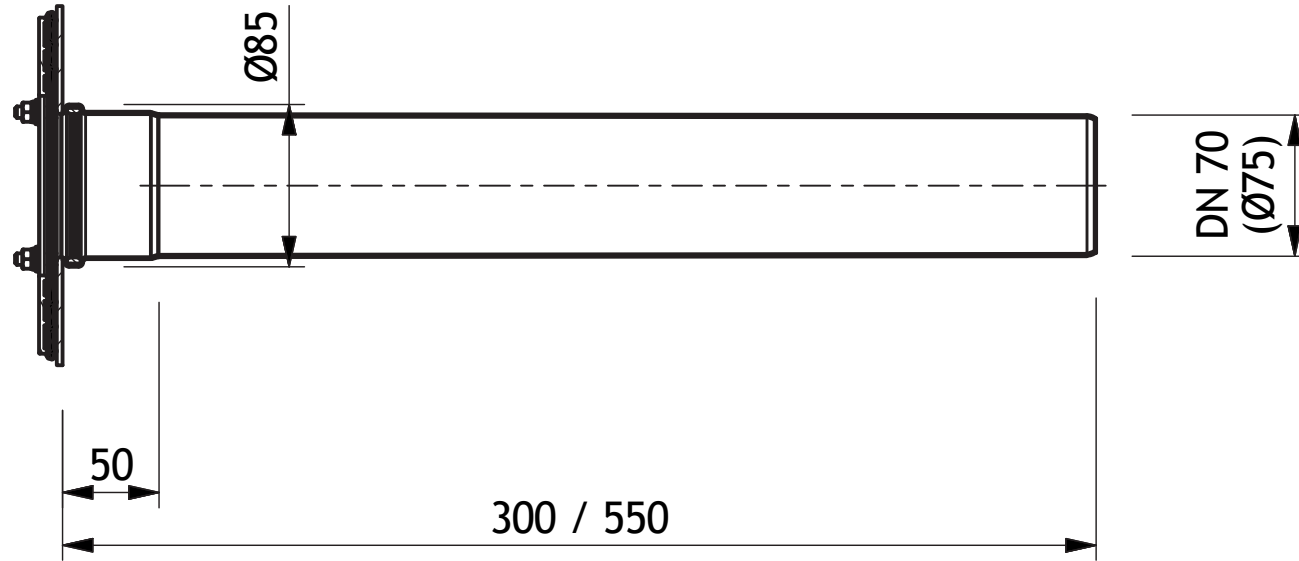
Stand: 08.02.2018





Bezeichnung: Attika-Notüberlauf aus Edelstahl
Artikel-Nr.: 2682 / 2682.55
Zeichn.-Nr.:

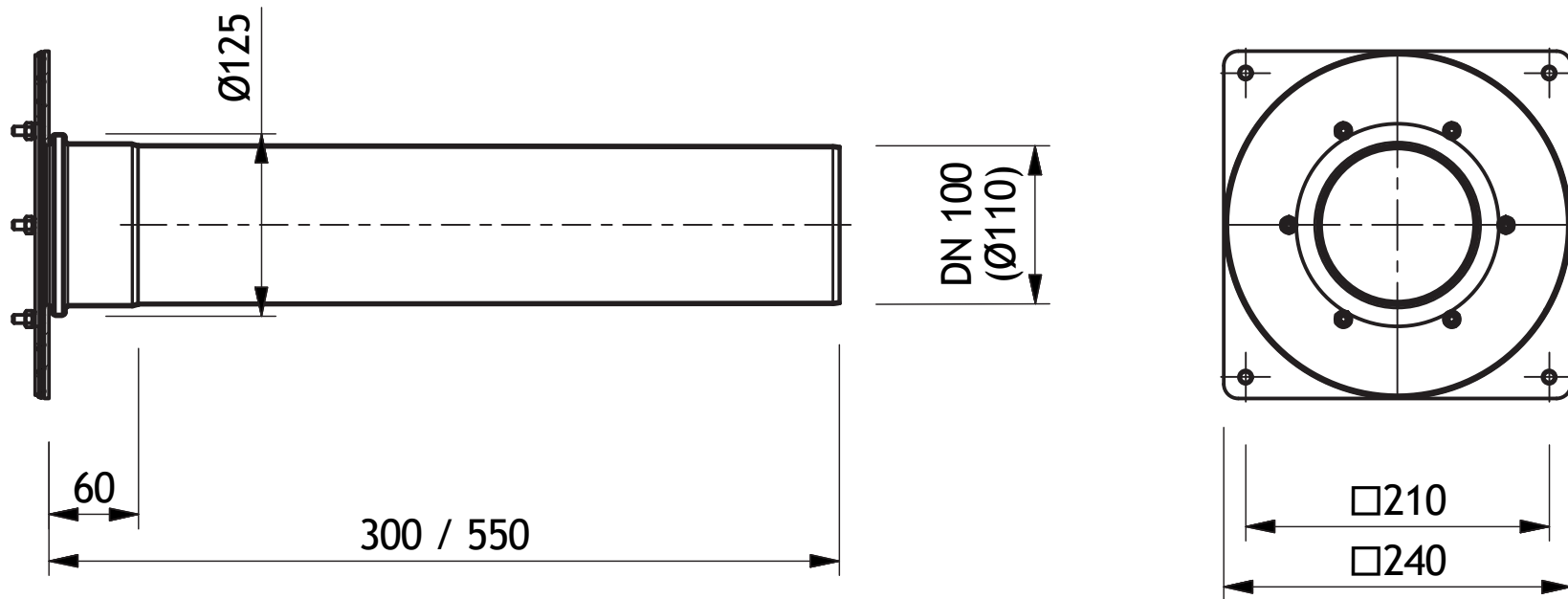
Stand: 08.02.2018





Bezeichnung: Attika-Notüberlauf aus Edelstahl
Artikel-Nr.: 2684 / 2684.55
Zeichn.-Nr.:

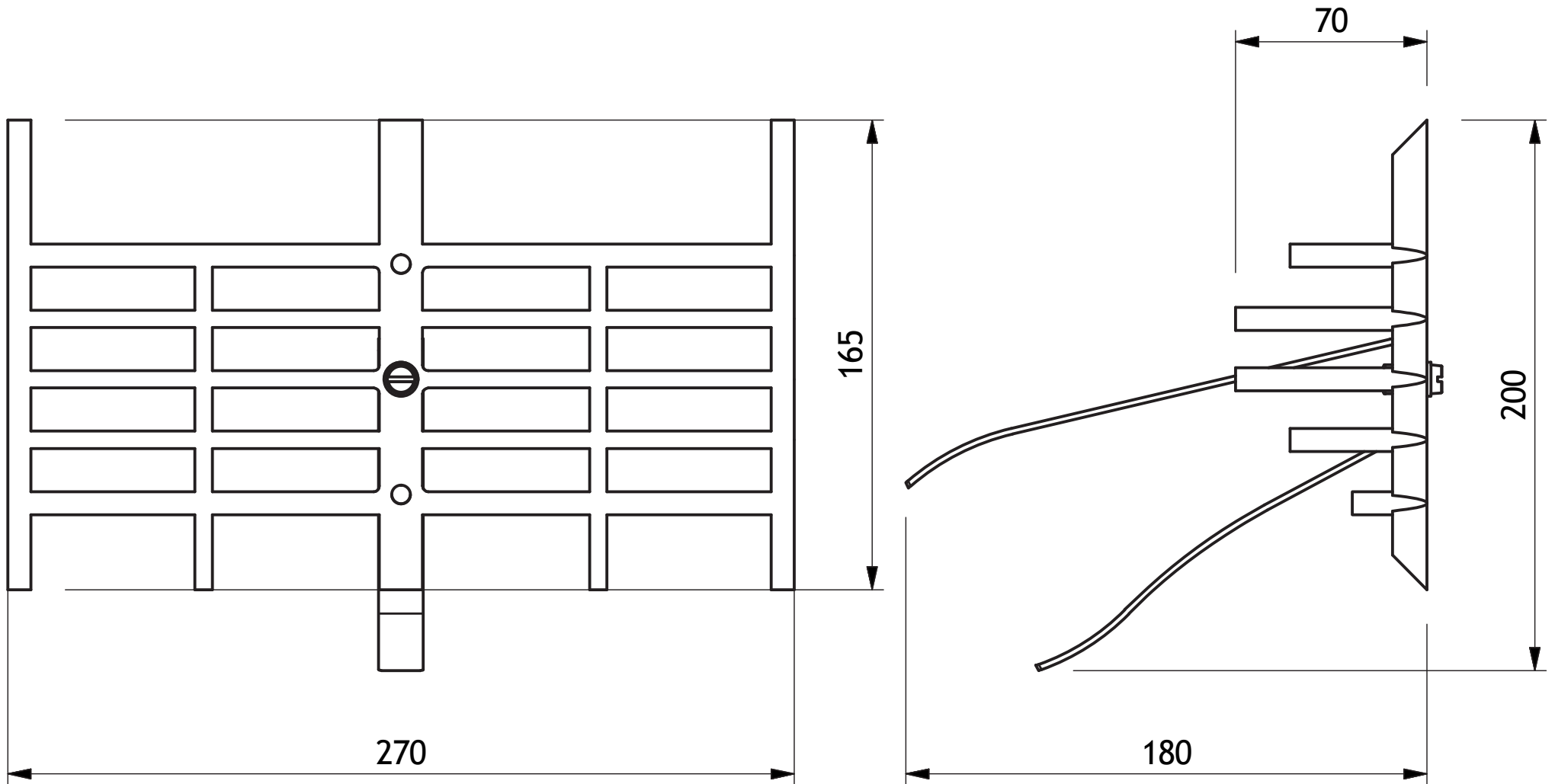
Stand: 08.02.2018





Bezeichnung: Kiesfang aus PE
Artikel-Nr.: 3491.1 / 3492.1
Zeichn.-Nr.:

Stand:





Grumbach[®]

Bezeichnung:

Kiesfangkorb aus PP

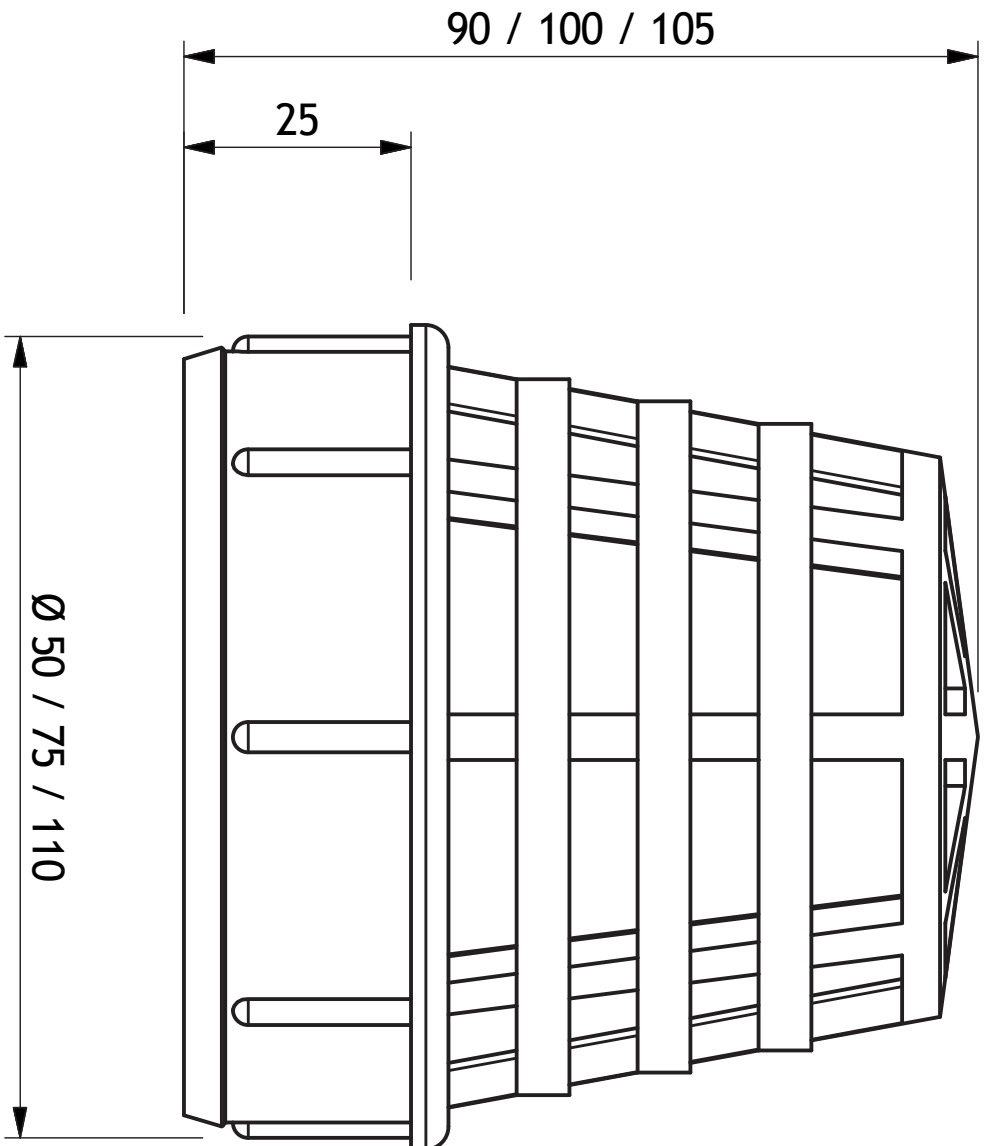
Artikel-Nr. :

3491 / 3492 / 3493

Zeichn.-Nr. :

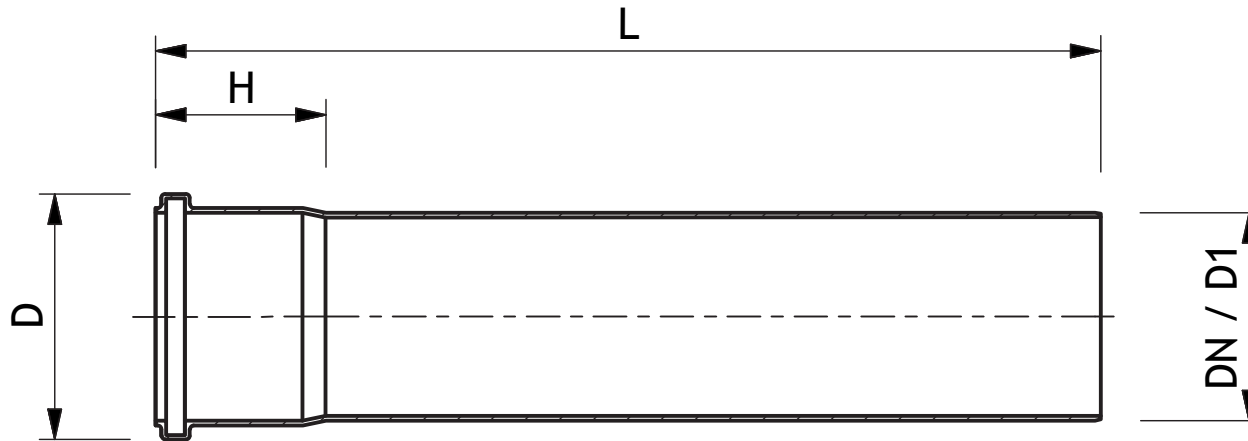
Stand :

08.02.2018





Bezeichnung: Edelstahlrohr mit Muffe
Artikel-Nr.: 2631 / 2632 / 2634 / 2631.55 / 2632.55 / 2634.55
Zeichn.-Nr.: Stand: 08.02.2018

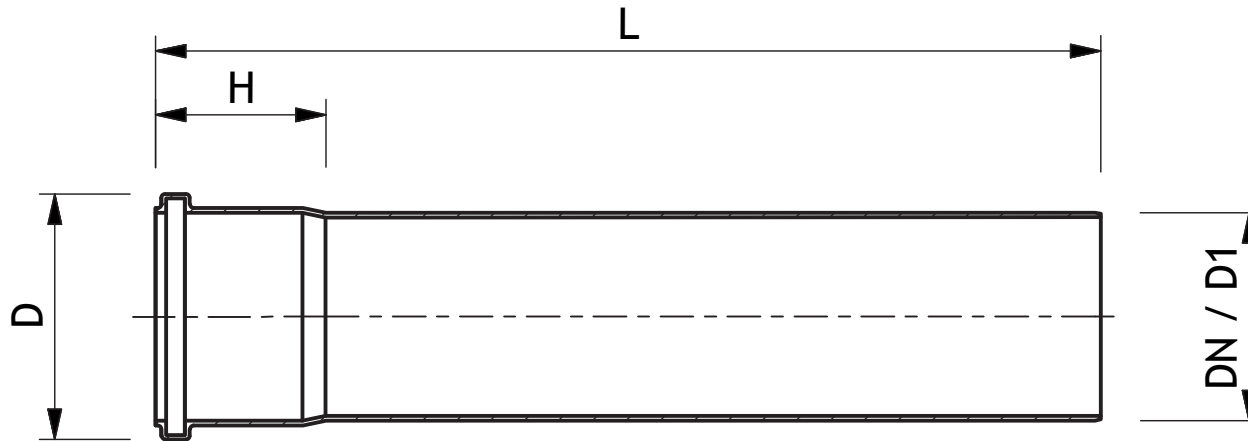


Bemaßung				
DN	D1	D	H	L
50	50	62	48	250 / 500
70	75	88	55	250 / 500
100	110	125	60	250 / 500



Bezeichnung: PP-Rohr mit Muffe (schwarz) 50 cm
Artikel-Nr.: 3460 / 3462 / 3464
Zeichn.-Nr.:

Stand: 08.02.2018



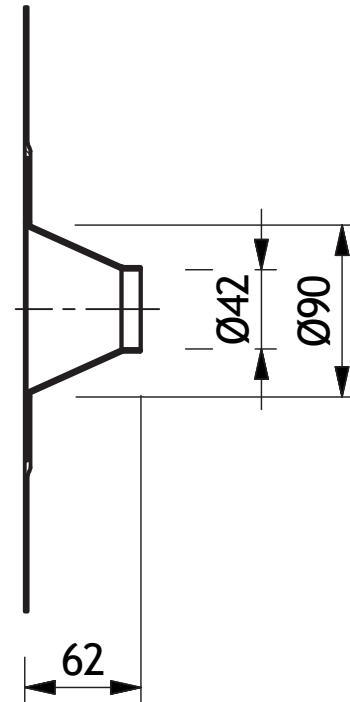
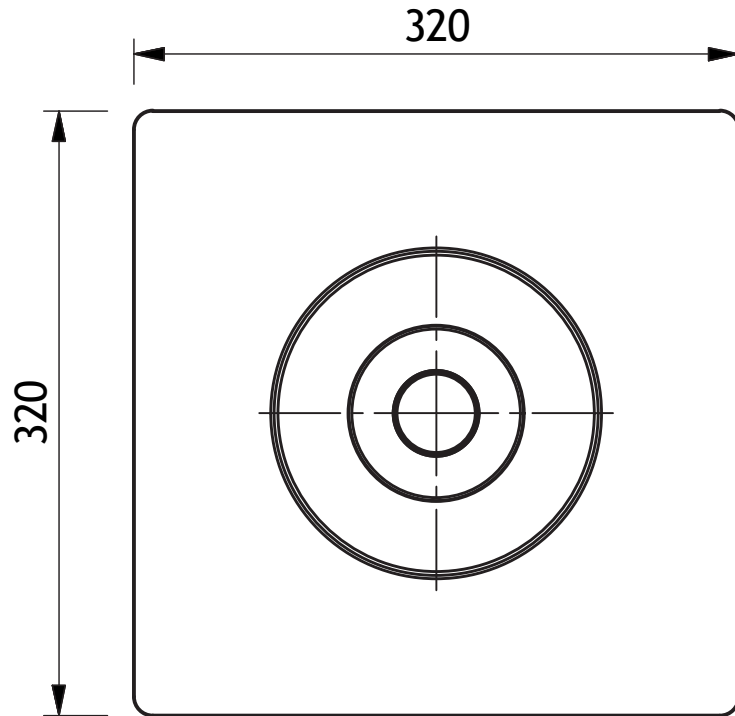
Bemaßung				
DN	D1	D	H	L
50	50	62	48	500
70	75	88	55	500
100	110	125	60	500



Bezeichnung:
Artikel-Nr.:
Zeichn.-Nr.:

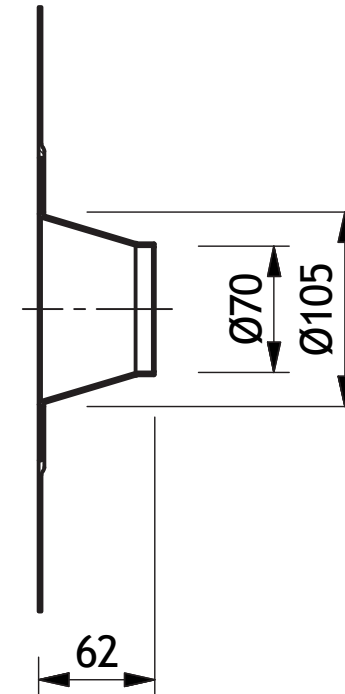
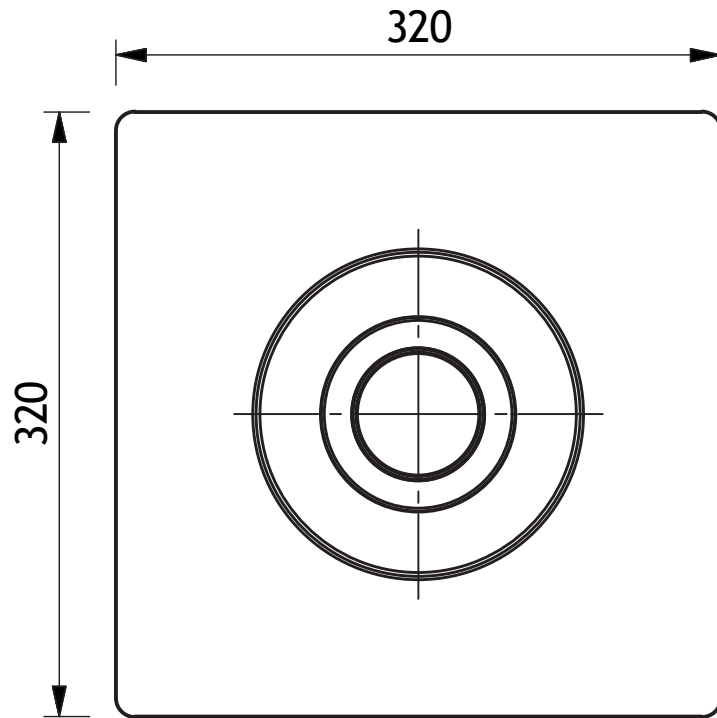
Dampfsperren-Anschlussmanschette DN 50
2490.M

Stand: 13.02.2018



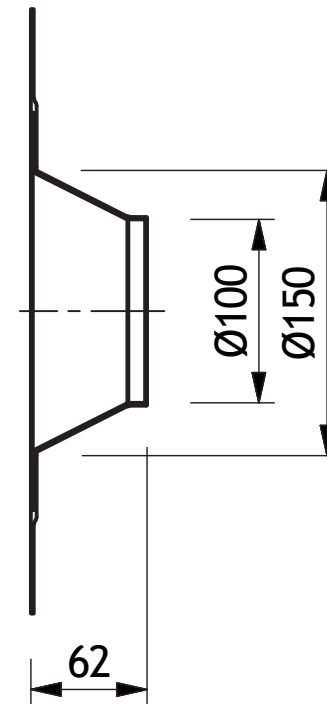
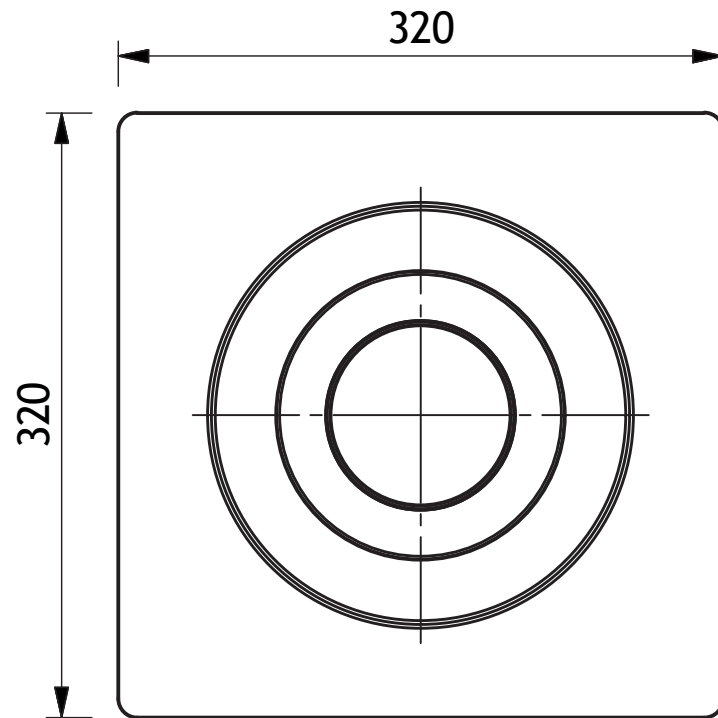


Bezeichnung: Dampfsperren-Anschlussmanschette DN 70
Artikel-Nr.: 2492.M
Zeichn.-Nr.:
Stand: 13.02.2018





Bezeichnung: Dampfsperren-Anschlussmanschette DN 100
Artikel-Nr.: 2494.M
Zeichn.-Nr.:
Stand: 13.02.2018



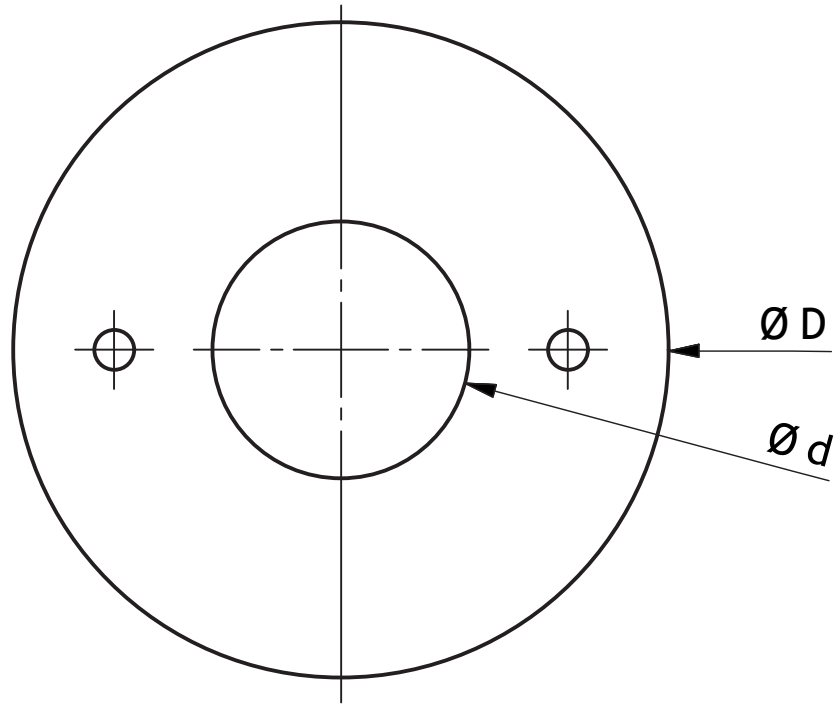


Bezeichnung: Fassaden-Rohrblende aus Edelstahl

Artikel-Nr. : 2460.50 / 2460.70 / 2460.100

Zeichn.-Nr. :

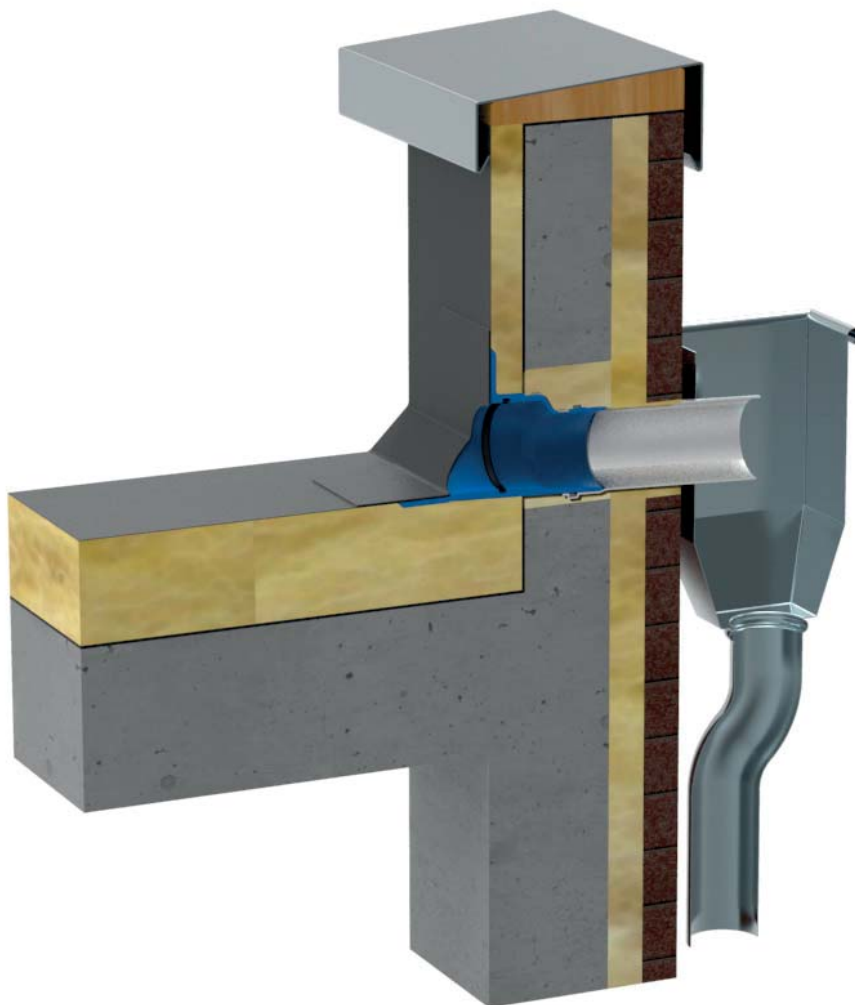
Stand : 08.02.2018



Bemaßung	
D	d
130	56
155	76
190	111



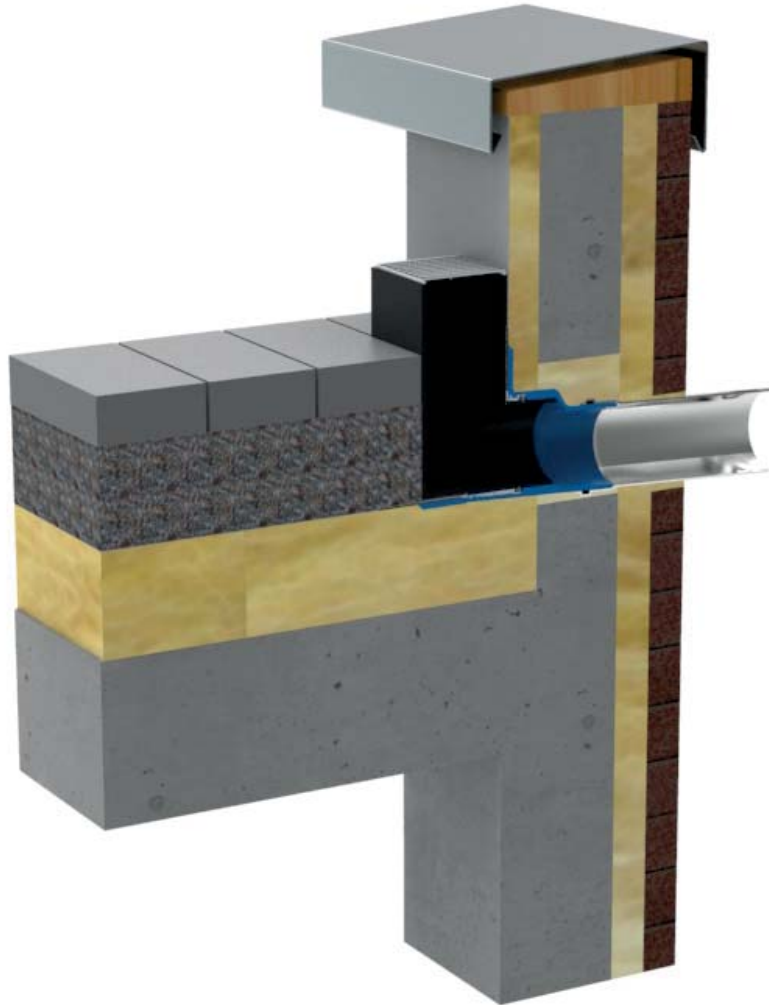
Attika-Balkonablauf



Attika-Balkonablauf mit Keil zur Entwässerung im Wasserfangkasten im Warmdach verbaut.



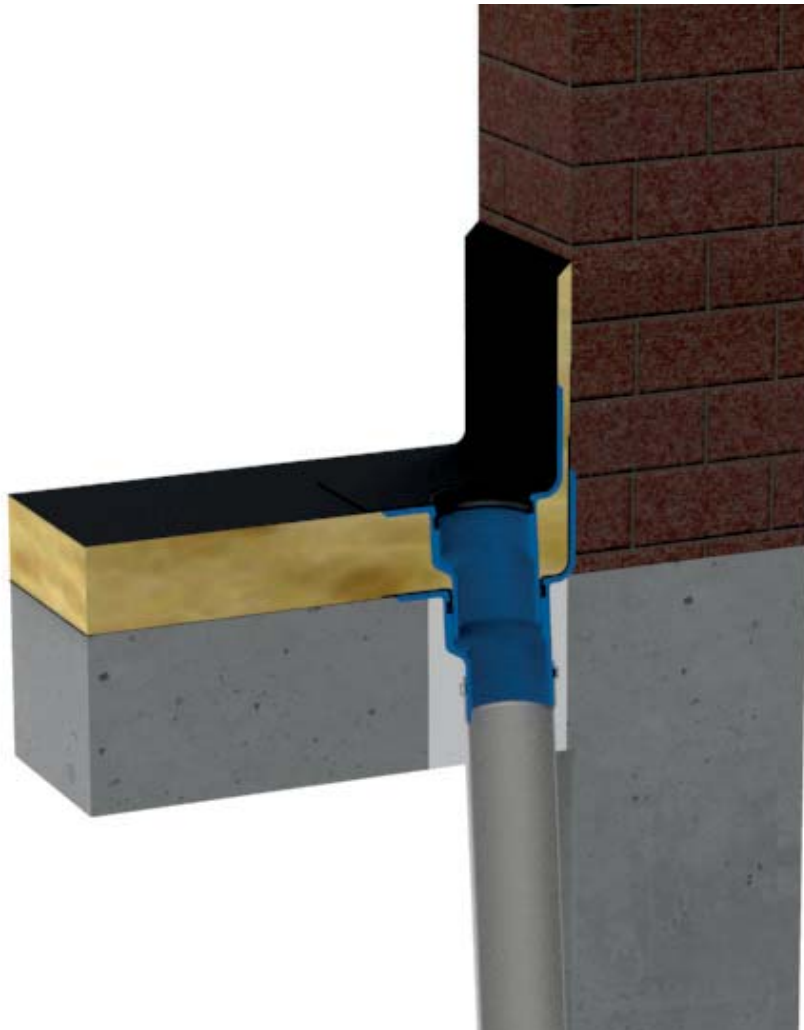
Attika-Balkonablauf



Attika-Balkonablauf mit eingestecktem Attika-Notüberlaufelement zur Abschottung zum Plattenbelag mit Kiesbett. Ablauf im Warmdach verbaut zur Entwässerung als Wasserspeier.



Attika-Balkonablauf



Zwei Attika-Balkonabläufe als Notüberlauf (Einlaufbereich 35 mm versetzt) senkrecht verbaut, um als Rohrdurchführung an Hausinnenfassade zu dienen.



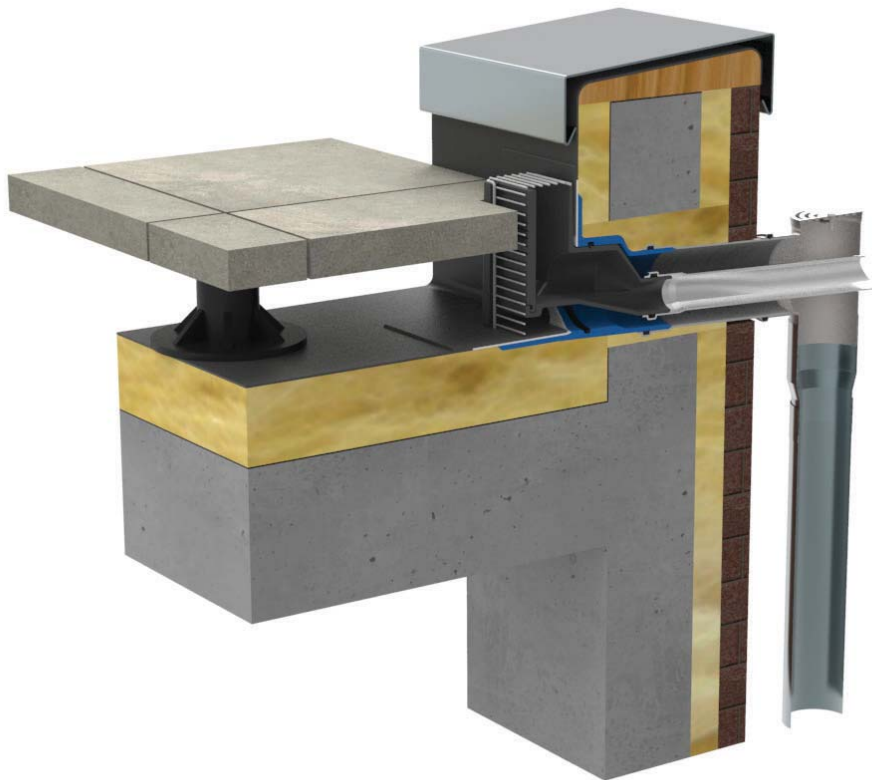
Attika-Einstecküberlauf



Attika-Balkonablauf mit Einsteckmuffe DN 100 in Kombination mit dem Attika-Einstecküberlauf aus PUR auf einer Terrasse für eine 2-in-1-Lösung der Entwässerung. Die Hauptentwässerung wird über den Wasserfangkasten abgeführt, die Notentwässerung (DN 50) erfolgt Rohr-in-Rohr und speiert auf frei überflutbare Grundstücksflächen.



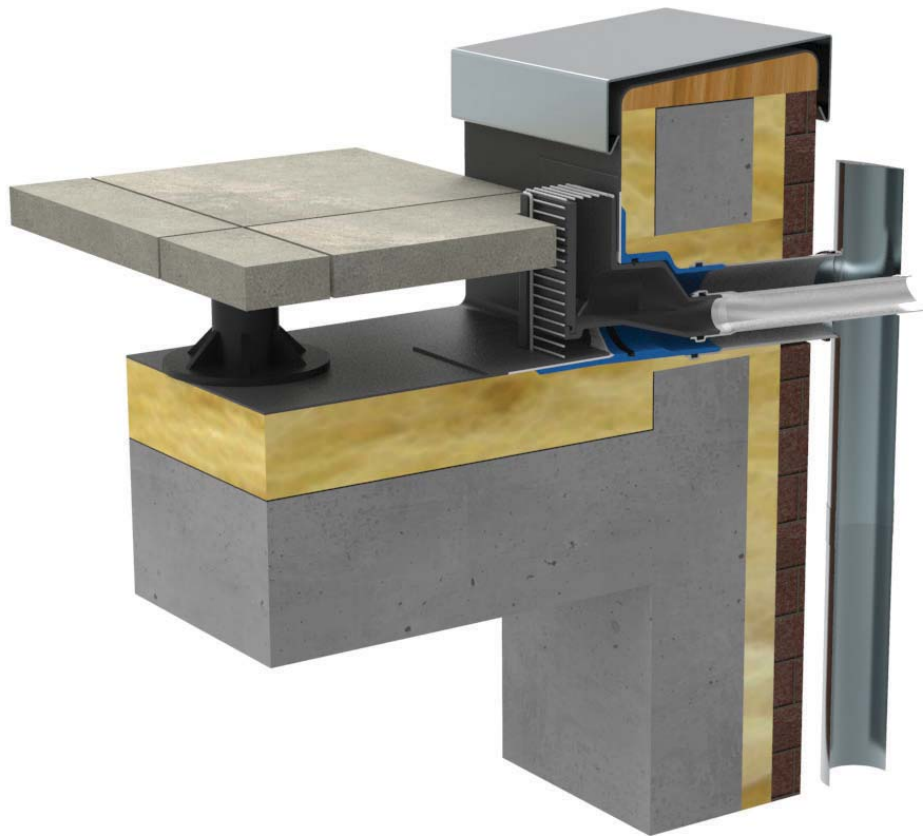
Attika-Einstecküberlauf



Attika-Balkonablauf mit Einsteckmuffe DN 100 in Kombination mit dem Attika-Einstecküberlauf aus PUR auf einer Terrasse für eine 2-in-1-Lösung der Entwässerung. Die Hauptentwässerung wird über den Stromteilabzweig abgeführt, die Notentwässerung (DN 50) erfolgt Rohr-in-Rohr und speiert auf frei überflutbare Grundstücksflächen.



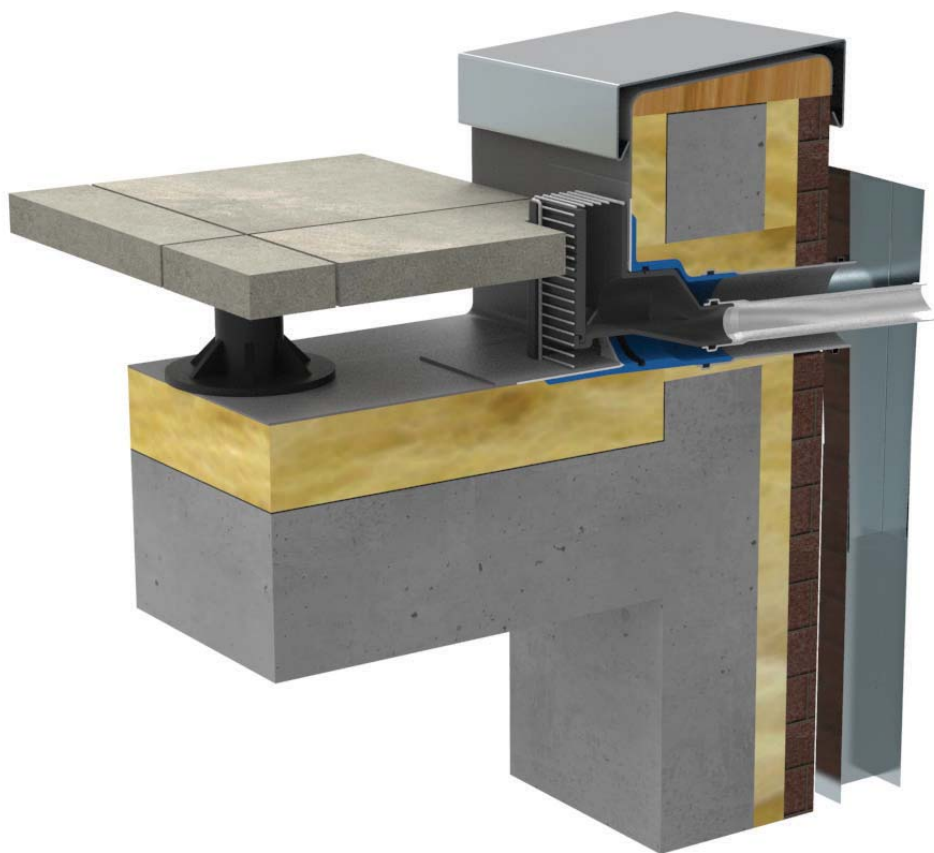
Attika-Einstecküberlauf



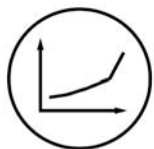
Attika-Balkonablauf mit Einsteckmuffe DN 100 in Kombination mit dem Attika-Einstecküberlauf aus PUR auf einer Terrasse für eine 2-in-1-Lösung der Entwässerung. Die Hauptentwässerung wird über den Fallrohranschluss aus Titanzink DN 100 abgeführt, die Notentwässerung (DN 50) erfolgt Rohr-in-Rohr und speiert auf frei überflutbare Grundstücksflächen.



Attika-Einstecküberlauf



Attika-Balkonablauf mit Einsteckmuffe DN 100 in Kombination mit dem Attika-Einstecküberlauf aus PUR auf einer Terrasse für eine 2-in-1-Lösung der Entwässerung. Die Hauptentwässerung wird über den Fallrohranschluss eckig aus Titanzink DN 100 abgeführt, die Notentwässerung (DN 50) erfolgt Rohr-in-Rohr und speiert auf frei überflutbare Grundstücksflächen.



Bezeichnung: Ablaufleistung Attika-Balkonablauf

Artikel-Nr. :

Zeichn.-Nr.:

Stand : 16.01.2018

Ablaufleistung in l/s zu:



Attika-Balkonablauf mit Einsteckmuffe



Attika-Balkonablauf als Notüberlauf

Artikel-Nr.	Bezeichnung:	DN-Größe	Art:	Ablaufleistung in l/s bei Anstauhöhe:					
				15 mm	25 mm	35 mm	45 mm	55 mm	65 mm
3410/3413/3440/3403	Attika-Balkonablauf	DN 50	als Speier	0.25	0.35	0.40	0.60	0.80	1.10
3410/3413/3440/3403	Attika-Balkonablauf	DN 50	am Fallrohr	0.30	0.45	0.60	1.35	2.45	2.50
3411/3414/3442/3404	Attika-Balkonablauf	DN 70	als Speier	0.30	0.45	0.70	0.90	1.30	1.70
3411/3414/3442/3404	Attika-Balkonablauf	DN 70	am Fallrohr	0.30	0.50	0.70	0.90	1.30	1.90
3412/3415/3444/3405	Attika-Balkonablauf	DN 100	als Speier	0.50	0.70	0.90	1.20	1.70	2.20
3412/3415/3444/3405	Attika-Balkonablauf	DN 100	am Fallrohr	0.55	0.80	1.00	1.30	1.95	2.40



Bezeichnung: Ablaufleistung Attika-Notüberlauf
 Artikel-Nr. :
 Zeichn.-Nr.:
 Stand : 16.01.2018

Ablaufleistung in l/s zu:

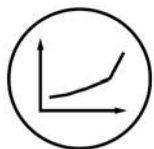


Attika-Notüberlauf



Attika-Notüberlauf aus Edelstahl

Artikel-Nr.	Bezeichnung:	DN-Größe	Art:	Ablaufleistung in l/s bei Anstauhöhe:					
				15 mm	25 mm	35 mm	45 mm	55 mm	65 mm
3400	Attika-Notüberlauf	DN 50	als Speier	0.25	0.35	0.40	0.60	0.80	1.10
3400	Attika-Notüberlauf	DN 50	am Fallrohr	0.30	0.45	0.60	1.35	2.45	2.50
3401	Attika-Notüberlauf	DN 70	als Speier	0.30	0.45	0.70	0.90	1.30	1.70
3401	Attika-Notüberlauf	DN 70	am Fallrohr	0.30	0.50	0.70	0.90	1.30	1.90
3402	Attika-Notüberlauf	DN 100	als Speier	0.50	0.70	0.90	1.20	1.70	2.20
3402	Attika-Notüberlauf	DN 100	am Fallrohr	0.55	0.80	1.00	1.30	1.95	2.40
2680 / 2680.55	Attika-Notüberlauf aus Edelstahl	DN 50	als Speier	0.25	0.45	0.40	0.60	0.80	1.10
2680 / 2680.55	Attika-Notüberlauf aus Edelstahl	DN 50	am Fallrohr	0.30	0.45	0.60	1.35	2.45	2.50
2682 / 2682.55	Attika-Notüberlauf aus Edelstahl	DN 70	als Speier	0.30	0.45	0.70	0.90	1.30	1.70
2682 / 2682.55	Attika-Notüberlauf aus Edelstahl	DN 70	am Fallrohr	0.30	0.50	0.70	0.90	1.30	1.90
2684 / 2684.55	Attika-Notüberlauf aus Edelstahl	DN 100	als Speier	0.50	0.70	0.90	1.20	1.70	2.20
2684 / 2684.55	Attika-Notüberlauf aus Edelstahl	DN 100	am Fallrohr	0.55	0.80	1.00	1.30	1.95	2.40



Bezeichnung: Ablaufleistung Attika-Ablaufelement

Artikel-Nr. :

Zeichn.-Nr.:

Stand : 16.01.2018

Ablaufleistung in l/s zu:

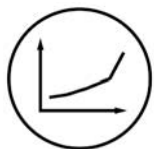


Attika-Ablaufelement 170



Attika-Ablaufelement 450

Artikel-Nr.	Bezeichnung:	Größe	Art:	Bauhöhe:	Ablaufleistung in l/s bei Anstauhöhe:					
					15 mm	25 mm	35 mm	45 mm	55 mm	65 mm
2450.1/2450.1.45	Attika-Ablaufelement	DN 50	am Fallrohr	170 mm	2.8	5.2	5.4	5.4	5.4	5.4
2450.1/2450.1.45	Attika-Ablaufelement	DN 50	am Fallrohr	140 mm	2.7	5.2	5.3	5.3	5.3	5.3
2450.1/2450.1.45	Attika-Ablaufelement	DN 50	am Fallrohr	120 mm	2.6	5.2	5.3	5.3	5.3	5.3
2450.1/2450.1.45	Attika-Ablaufelement	DN 50	am Fallrohr	100 mm	2.5	5.2	5.3	5.3	5.3	5.3
2450.1/2450.1.45	Attika-Ablaufelement	DN 50	am Fallrohr	80 mm	1.1	1.4	1.4	1.4	5.0	5.0
2450.1/2450.1.45	Attika-Ablaufelement	DN 50	am Fallrohr	65 mm	1.1	1.4	1.4	1.4	5.0	5.0
2450.1/2450.1.45	Attika-Ablaufelement	DN 50	am Fallrohr	55 mm	1.1	1.2	1.2	1.2	1.4	1.4
2452.1/2452.1.45	Attika-Ablaufelement	DN 70	am Fallrohr	170 mm	3.5	6.5	9.7	13.2	14.2	15.2
2452.1/2452.1.45	Attika-Ablaufelement	DN 70	am Fallrohr	140 mm	3.2	6.1	9.2	12.6	13.6	14.5
2452.1/2452.1.45	Attika-Ablaufelement	DN 70	am Fallrohr	120 mm	2.8	5.8	8.8	11.5	13.0	13.6
2452.1/2452.1.45	Attika-Ablaufelement	DN 70	am Fallrohr	100 mm	2.6	5.5	8.4	10.0	12.5	14.2
2452.1/2452.1.45	Attika-Ablaufelement	DN 70	am Fallrohr	80 mm	1.5	3.5	6.3	8.2	11.2	13.3
2452.1/2452.1.45	Attika-Ablaufelement	DN 70	am Fallrohr	65 mm	1.4	3.0	5.4	7.6	10.5	12.8
2452.1/2452.1.45	Attika-Ablaufelement	DN 70	am Fallrohr	55 mm	1.1	1.7	3.6	6.1	9.1	12.2
2454.1/2454.1.45	Attika-Ablaufelement	DN 100	am Fallrohr	170 mm	3.3	6.5	10.1	13.8	17.0	20.4
2454.1/2454.1.45	Attika-Ablaufelement	DN 100	am Fallrohr	140 mm	2.9	6.1	9.2	13.0	16.1	20.1
2454.1/2454.1.45	Attika-Ablaufelement	DN 100	am Fallrohr	120 mm	2.9	6.1	8.6	11.7	14.4	19.6
2454.1/2454.1.45	Attika-Ablaufelement	DN 100	am Fallrohr	100 mm	2.9	5.6	8.2	11.5	14.4	18.4
2454.1/2454.1.45	Attika-Ablaufelement	DN 100	am Fallrohr	80 mm	1.2	2.9	5.0	7.3	8.3	12.2
2454.1/2454.1.45	Attika-Ablaufelement	DN 100	am Fallrohr	65 mm	1.2	2.6	3.6	5.3	7.6	10.2
2454.1/2454.1.45	Attika-Ablaufelement	DN 100	am Fallrohr	55 mm	1.2	2.4	3.0	3.9	5.2	8.2



Bezeichnung: Ablaufleistung Attika-Notüberlaufelement

Artikel-Nr. :

Zeichn.-Nr.:

Stand : 27.09.2019

Ablaufleistung in l/s zu:

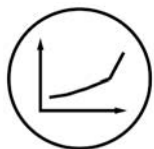


Attika-Notüberlaufelement 170



Attika-Notüberlaufelement 450

Artikel-Nr.	Bezeichnung:	Größe	Art:	Bauhöhe:	Ablaufleistung in l/s bei Anstauhöhe:					
					15 mm	25 mm	35 mm	45 mm	55 mm	65 mm
2450/2450.45	Attika-Notüberlaufelement	DN 50	freier Auslauf	170 mm	1.1	1.2	1.2	1.2	1.2	1.3
2450/2450.45	Attika-Notüberlaufelement	DN 50	freier Auslauf	140 mm	1.1	1.1	1.1	1.1	1.1	1.1
2450/2450.45	Attika-Notüberlaufelement	DN 50	freier Auslauf	120 mm	1.1	1.1	1.1	1.1	1.1	1.1
2450/2450.45	Attika-Notüberlaufelement	DN 50	freier Auslauf	100 mm	0.9	0.9	0.9	1.0	1.0	1.0
2450/2450.45	Attika-Notüberlaufelement	DN 50	freier Auslauf	80 mm	0.8	0.8	0.9	0.9	0.9	1.0
2450/2450.45	Attika-Notüberlaufelement	DN 50	freier Auslauf	65 mm	0.7	0.7	0.7	0.8	0.8	0.9
2450/2450.45	Attika-Notüberlaufelement	DN 50	freier Auslauf	55 mm	0.6	0.6	0.7	0.7	0.7	0.7
2452/2452.45	Attika-Notüberlaufelement	DN 70	freier Auslauf	170 mm	1.9	3.0	3.2	3.4	3.5	3.7
2452/2452.45	Attika-Notüberlaufelement	DN 70	freier Auslauf	140 mm	1.7	3.0	3.2	3.2	3.3	3.3
2452/2452.45	Attika-Notüberlaufelement	DN 70	freier Auslauf	120 mm	1.5	2.7	2.9	3.0	3.0	3.0
2452/2452.45	Attika-Notüberlaufelement	DN 70	freier Auslauf	100 mm	1.7	2.5	2.7	2.8	2.8	2.8
2452/2452.45	Attika-Notüberlaufelement	DN 70	freier Auslauf	80 mm	1.6	2.3	2.4	2.4	2.4	2.4
2452/2452.45	Attika-Notüberlaufelement	DN 70	freier Auslauf	65 mm	1.5	1.9	2.2	2.4	2.4	2.4
2452/2452.45	Attika-Notüberlaufelement	DN 70	freier Auslauf	55 mm	1.5	1.9	2.1	2.3	2.4	2.5
2454/2454.45	Attika-Notüberlaufelement	DN 100	freier Auslauf	170 mm	2.4	5.3	6.4	7.1	7.3	7.6
2454/2454.45	Attika-Notüberlaufelement	DN 100	freier Auslauf	140 mm	2.5	5.3	6.2	6.7	7.0	7.2
2454/2454.45	Attika-Notüberlaufelement	DN 100	freier Auslauf	120 mm	2.2	4.7	5.7	6.3	6.6	6.9
2454/2454.45	Attika-Notüberlaufelement	DN 100	freier Auslauf	100 mm	2.1	3.9	4.9	5.2	5.6	5.9
2454/2454.45	Attika-Notüberlaufelement	DN 100	freier Auslauf	80 mm	1.6	2.9	3.8	4.5	5.0	5.3
2454/2454.45	Attika-Notüberlaufelement	DN 100	freier Auslauf	65 mm	1.6	2.5	3.6	4.0	4.5	4.8
2454/2454.45	Attika-Notüberlaufelement	DN 100	freier Auslauf	55 mm	1.5	2.1	3.1	3.6	4.3	4.5



Bezeichnung: Ablaufleistung Attika-Einstecküberlauf

Artikel-Nr. :

Zeichn.-Nr.:

Stand : 16.01.2018

Ablaufleistung in l/s zu:



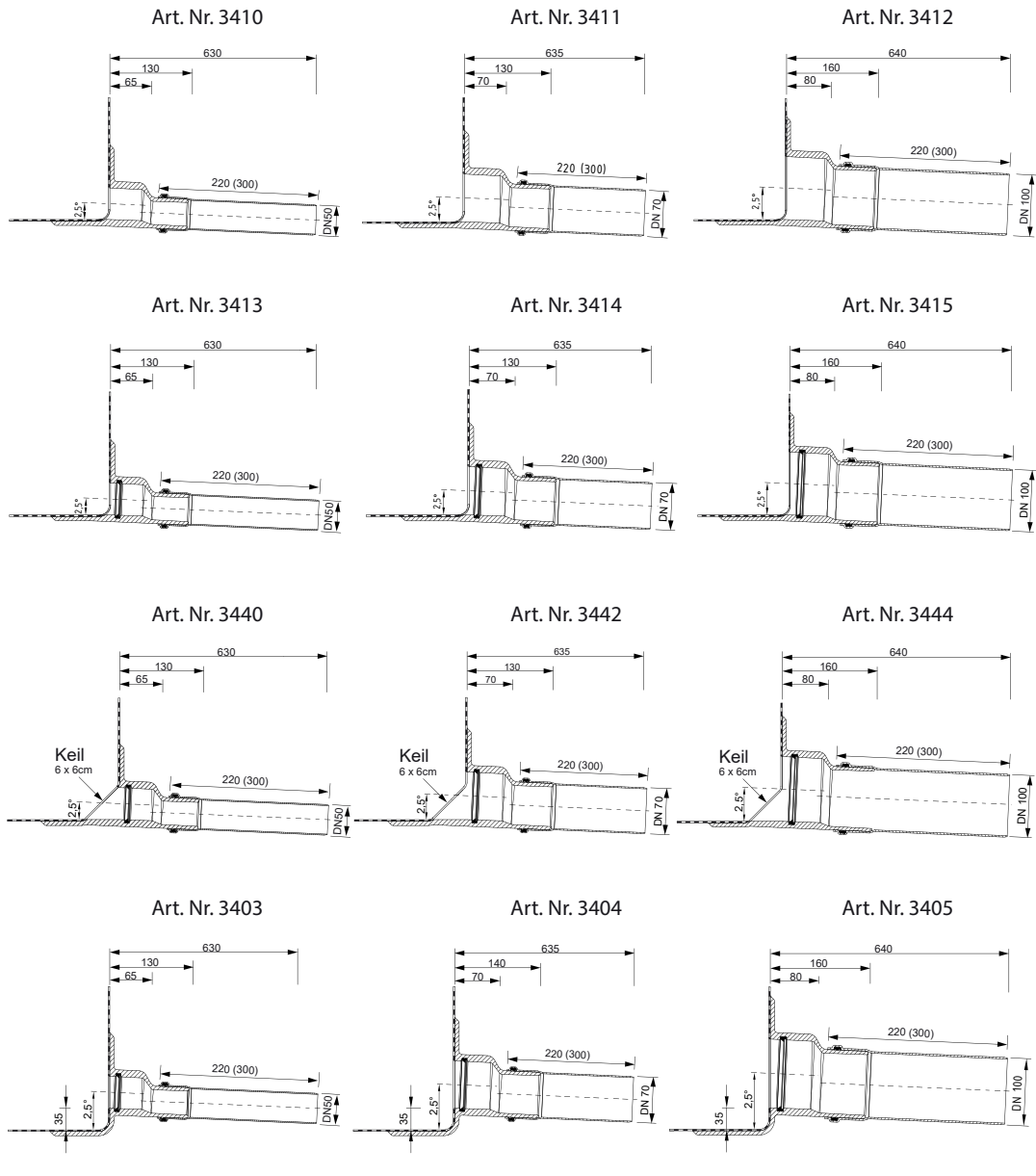
Einbaubeispiel Attika-Balkonablauf mit Attika-Einstecküberlauf



Attika-Einstecküberlauf aus PUR mit PP-Muffenrohr 50 cm

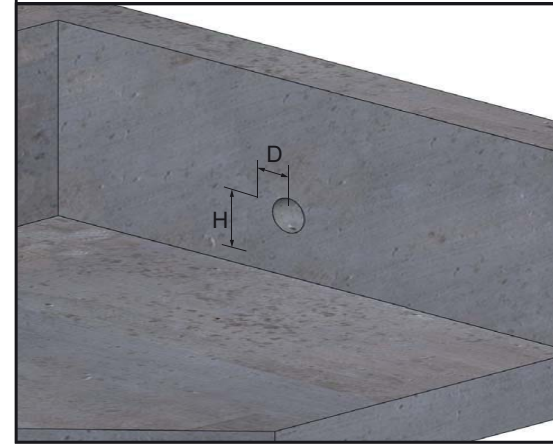
Artikel-Nr.	Bezeichnung:	Größe	Art:	Bauhöhe:	Ablaufleistung in l/s bei Anstauhöhe:					
					15 mm	25 mm	35 mm	45 mm	55 mm	65 mm
3415 / 3420	Attika-Balkonablauf DN 100 mit Einstecküberlauf	DN 100	freier Auslauf	--	0.2	0.5	0.8	1.0	1.1	1.3
3420	Attika-Einstecküberlauf (Notentw.)	DN 50	freier Auslauf	70 mm	0.6	0.7	0.9	1.0	1.0	1.0
3420	Attika-Einstecküberlauf (Notentw.)	DN 50	freier Auslauf	80 mm	0.6	0.8	0.9	1.0	1.0	1.0
3420	Attika-Einstecküberlauf (Notentw.)	DN 50	freier Auslauf	90 mm	0.6	1.0	1.0	1.1	1.2	1.2
3420	Attika-Einstecküberlauf (Notentw.)	DN 50	freier Auslauf	100 mm	0.6	1.0	1.0	1.1	1.2	1.2
3420	Attika-Einstecküberlauf (Notentw.)	DN 50	freier Auslauf	110 mm	0.6	1.0	1.1	1.2	1.2	1.3
3420	Attika-Einstecküberlauf (Notentw.)	DN 50	freier Auslauf	120 mm	0.7	1.0	1.2	1.2	1.3	1.3
3420	Attika-Einstecküberlauf (Notentw.)	DN 50	freier Auslauf	130 mm	0.7	1.0	1.2	1.2	1.3	1.4
3420	Attika-Einstecküberlauf (Notentw.)	DN 50	freier Auslauf	140 mm	1.0	1.2	1.2	1.4	1.4	1.4
3420	Attika-Einstecküberlauf (Notentw.)	DN 50	freier Auslauf	150 mm	0.7	1.2	1.2	1.4	1.4	1.4
3420	Attika-Einstecküberlauf (Notentw.)	DN 50	freier Auslauf	160 mm	0.6	1.2	1.4	1.4	1.4	1.4
3420	Attika-Einstecküberlauf (Notentw.)	DN 50	freier Auslauf	170 mm	0.8	1.4	1.7	1.9	1.9	2.0
3420	Attika-Einstecküberlauf (Notentw.)	DN 50	freier Auslauf	180 mm	0.7	1.9	1.9	1.9	2.0	2.0
3420	Attika-Einstecküberlauf (Notentw.)	DN 50	freier Auslauf	190 mm	1.2	1.9	1.9	1.9	2.0	2.0
3420	Attika-Einstecküberlauf (Notentw.)	DN 50	freier Auslauf	200 mm	1.2	1.9	2.0	2.0	2.0	2.0
3420	Attika-Einstecküberlauf (Notentw.)	DN 50	freier Auslauf	35 mm	0.5	0.7	0.8	0.8	0.8	0.8

Technische Daten:



	Attika-Balkonablauf aus PUR			Attika-Balkonablauf aus PUR mit Keil 6 x 6cm			Attika-Balkonablauf aus PUR als Notüberlauf	
	ohne Einsteckmuffe	mit Einsteckmuffe		DN 50 (Art. Nr. 3410)	DN 50 (Art. Nr. 3413)		DN 50 (Art. Nr. 3403)	
			DN 70 (Art. Nr. 3411)	DN 70 (Art. Nr. 3414)	DN 70 (Art. Nr. 3404)			
			DN 100 (Art. Nr. 3412)	DN 100 (Art. Nr. 3415)	DN 100 (Art. Nr. 3405)			

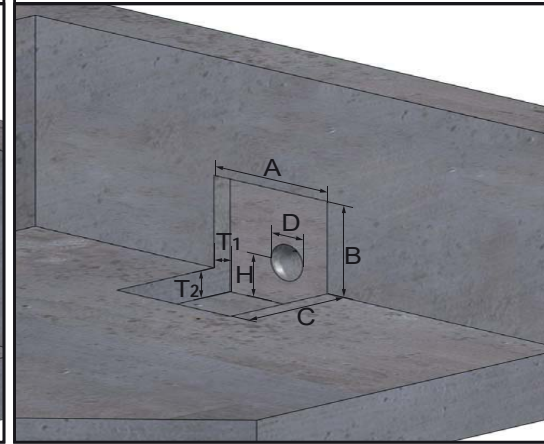
1. Aussparungsmaße bei Einbau in Dachabdichtung



DN	D	H
50	80	40 + Dämmhöhe (75 + Dämmhöhe bei Art.Nr.3403)
70	100	50 + Dämmhöhe (85 + Dämmhöhe bei Art.Nr.3404)
100	140	70 + Dämmhöhe (105 + Dämmhöhe bei Art.Nr.3405)

Alle Maße in mm

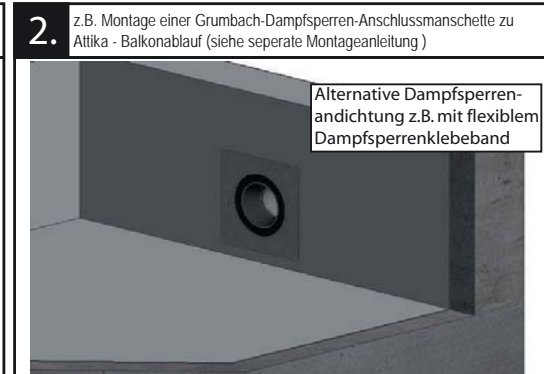
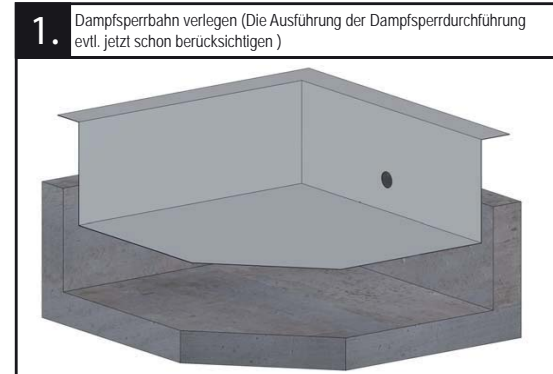
2. Aussparungsmaße bei Einbau in Dampfsperrebene



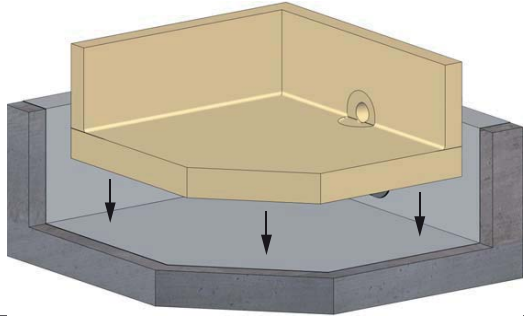
DN	A	B	C	D	H	T1	T2
50	200	160	150	80	40+Dämmhöhe (75+Dämmhöhe bei Art.Nr.3403)	min.65	min.35
70	230	200	150	100	50+Dämmhöhe (85+Dämmhöhe bei Art.Nr.3404)	min.70	min.35
100	250	220	150	140	70+Dämmhöhe (105+Dämmhöhe bei Art.Nr.3405)	min.80	min.35

Alle Maße in mm

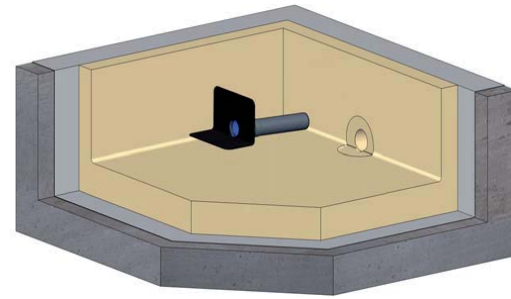
1. Einbau in Dachabdichtung



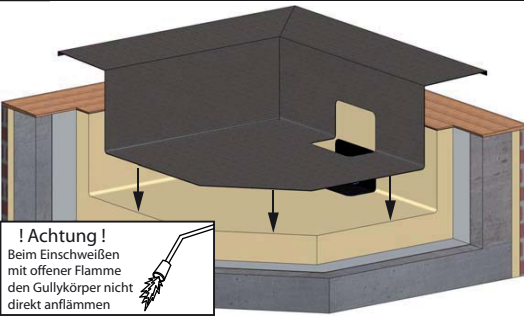
3. Dachflächen- und Attika-Wärmedämmung verlegen



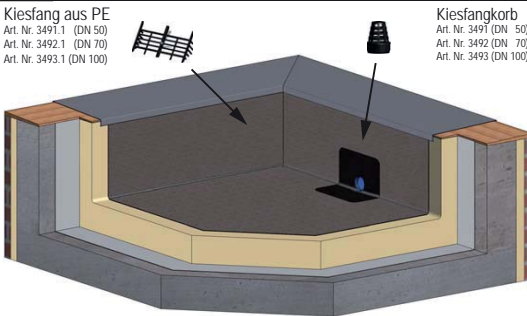
4. Attika-Balkonablauf mit aufgestecktem Anschlussrohr durch die Attika schieben und in die Wärmedämmung einpassen



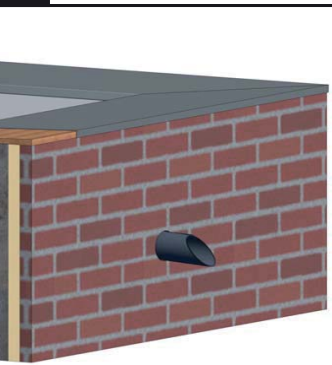
5. Die passend ausgeschnittene Dachbahn über den Attika-Balkonablauf verlegen und mit der Oberseite der Gully-Anschlussmanschette verschweißen



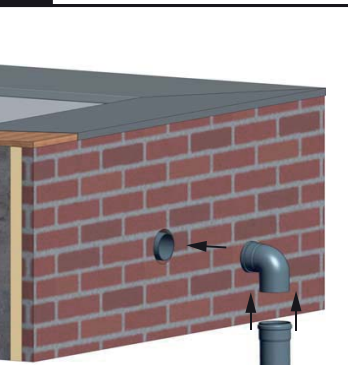
6. Kiesfang aus PE oder Kiesfangkorb anbringen



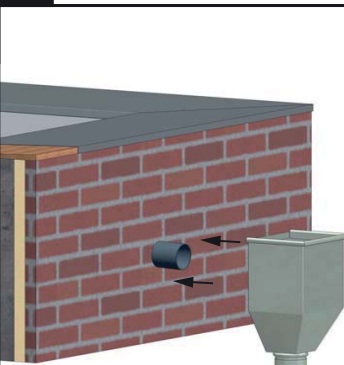
7. Fassadenauslass als Speler



8. Fassadenauslass mit direkt angeschlossenem Regenfallrohr

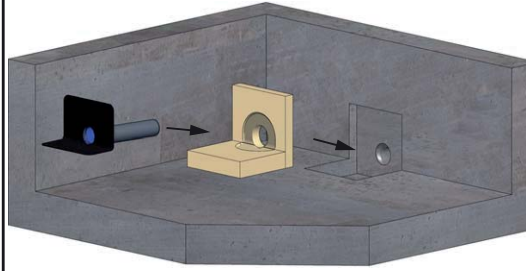


9. Fassadenauslass mit Wasserfangkasten

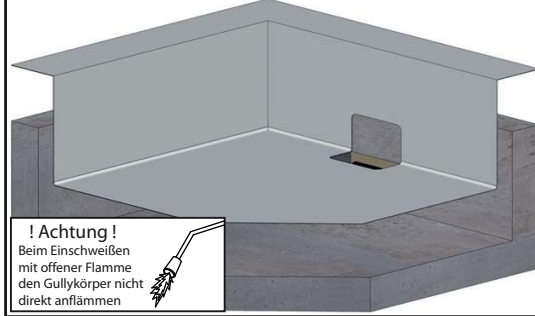


2. Einbau in Dampfsperrebene

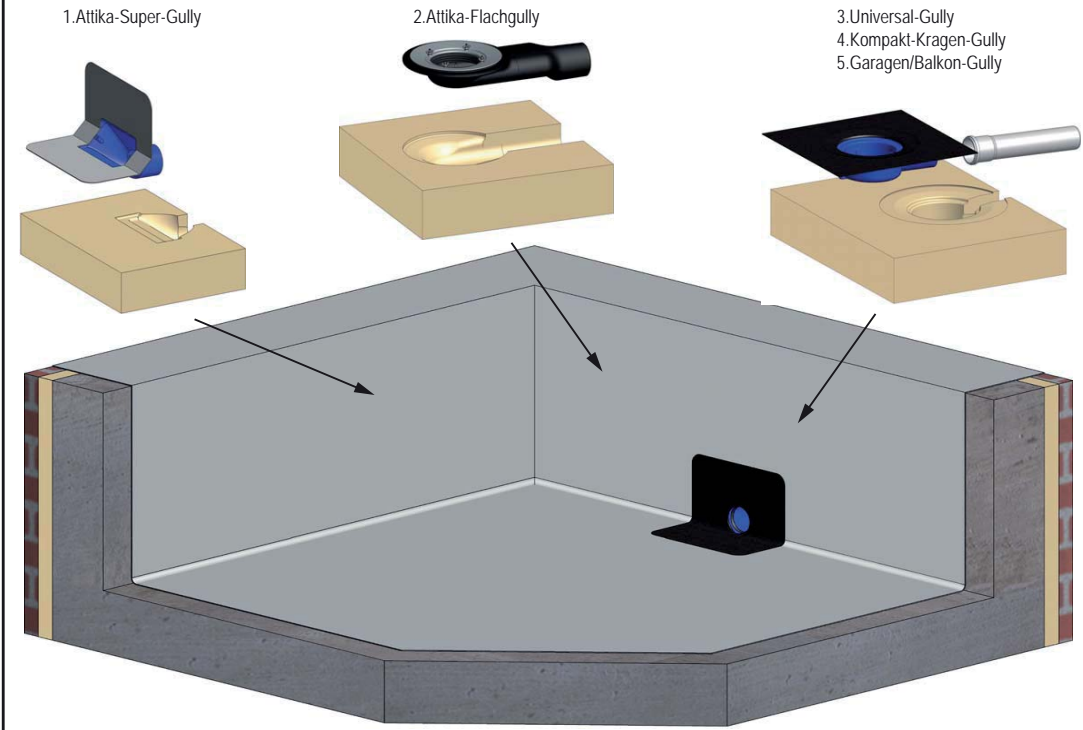
1. Dämmkörper (zur Vermeidung einer Kältebrücke) in der Aussparung der Betondecke bzw. im Attikadurchbruch einbringen und Attika-Balkonablauf mit Einstecknuffe in den Dämmkörper einsetzen



2. Dampfsperrbahn verlegen und mit der Oberseite der Anschlussmanschette des Attika-Balkonablaufs verbinden



3. Weiterer Dachaufbau mit beliebigen Dachgullys mit waagrechtm Abgang. Grumbach-Produkte z.B.



Montageanleitung

Attika-Notüberlauf aus PUR

Art.Nr.3400 Attika-Notüberlauf DN 50 aus PUR
 Art.Nr.3401 Attika-Notüberlauf DN 70 aus PUR
 Art.Nr.3402 Attika-Notüberlauf DN100 aus PUR



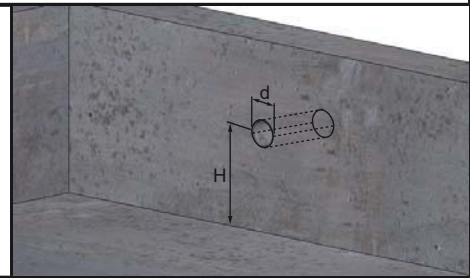
Montagebeispiel:

Attika-Notüberlauf aus PUR im Warmdach eingebaut.

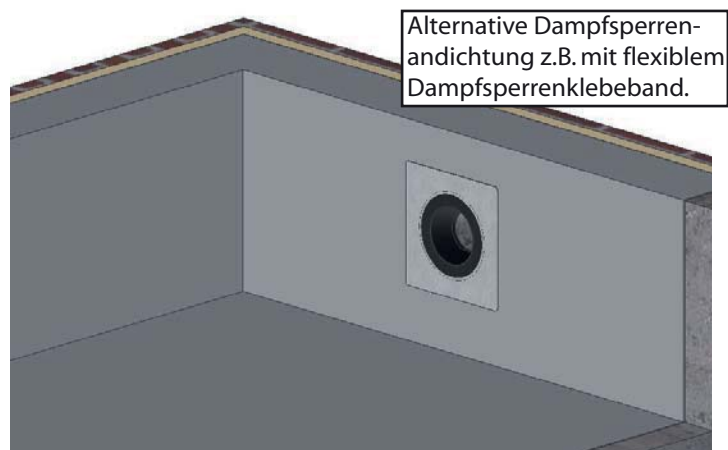
Attikadurchbruch erstellen.

d = min. 130 mm bei DN 100
 min. 90 mm bei DN 70
 min. 65 mm bei DN 50

H = Dämmstoffstärke zzgl.
 min. 75,0 mm bei DN 100
 min. 32,5 mm bei DN 70
 min. 45,0 mm bei DN 50

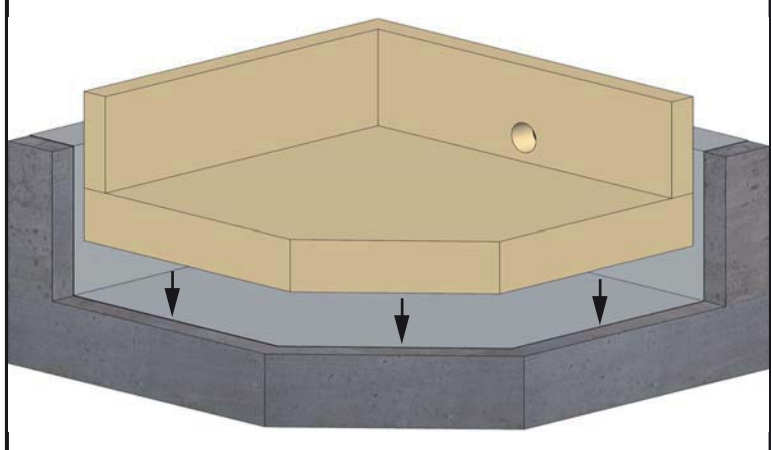


1. Ggf. Montage des Grumbach-Dampfsperren-Anschlussmanschette passend zu Attika-Notüberlauf aus PUR. (siehe sep. Montageanleitung).

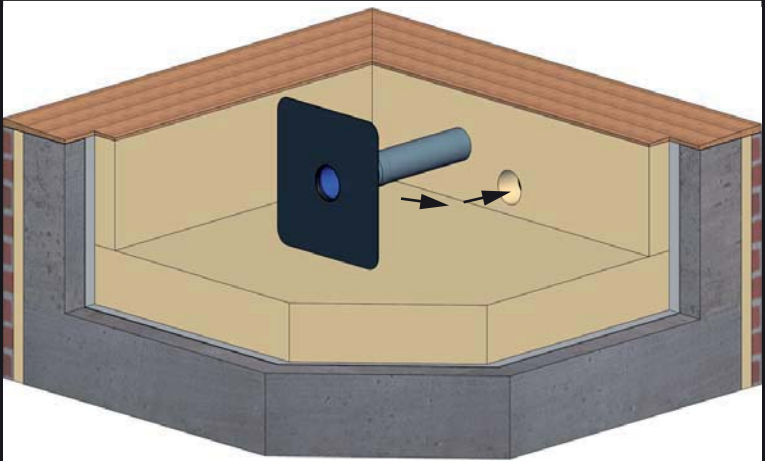


Alternative Dampfsperren-andichtung z.B. mit flexiblem Dampfsperrenklebeband.

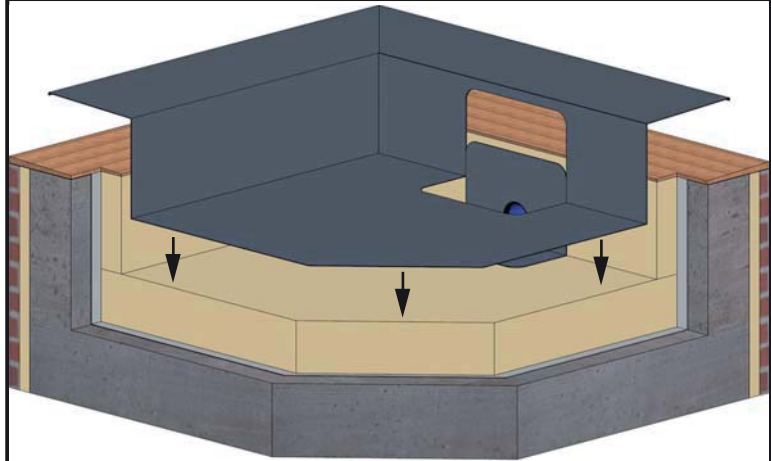
2. Dachflächen- und Attika-Wärmedämmung verlegen.



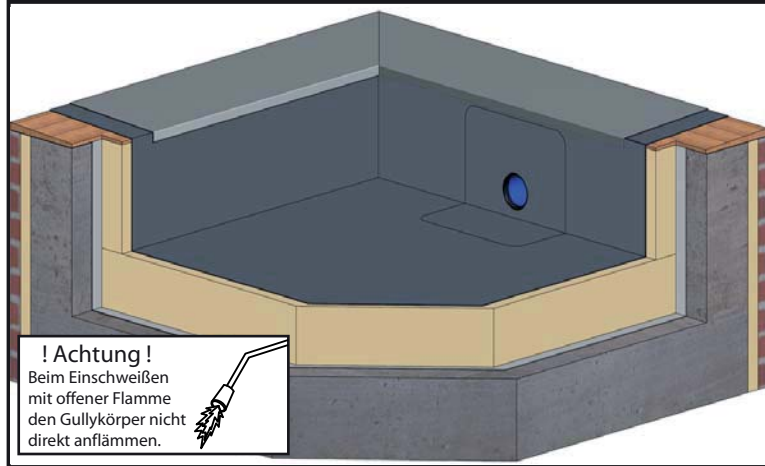
3. Attika-Notüberlauf aus PUR durch die Attika schieben und in die Wärmedämmung einpassen.



4. Die passend ausgeschnittene Dachbahn über den Attika-Notüberlauf aus PUR verlegen.



5. Dachbahn verkleben oder verschweißen.



! Achtung !
 Beim Einschweißen mit offener Flamme den Gullykörper nicht direkt anflammen.

Montageanleitung

Attika-Notüberlauf aus Edelstahl

Art.Nr.2680 / 2680.55 Attika-Notüberlauf DN 50 aus Edelstahl
 Art.Nr.2682 / 2682.55 Attika-Notüberlauf DN 70 aus Edelstahl
 Art.Nr.2684 / 2684.55 Attika-Notüberlauf DN100 aus Edelstahl

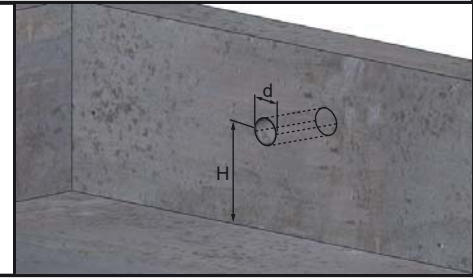
Montagebeispiel:

Attika-Notüberlauf aus Edelstahl im Warmdach eingebaut.

Attikadurchbruch erstellen.

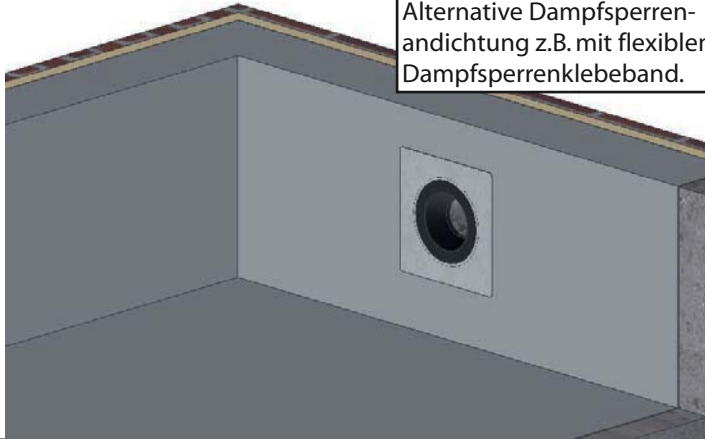
d = min. 130 mm bei DN 100
 min. 90 mm bei DN 70
 min. 65 mm bei DN 50

H = Dämmstoffstärke zzgl.
 min. 65,0 mm bei DN 100
 min. 57,5 mm bei DN 70
 min. 50,0 mm bei DN 50

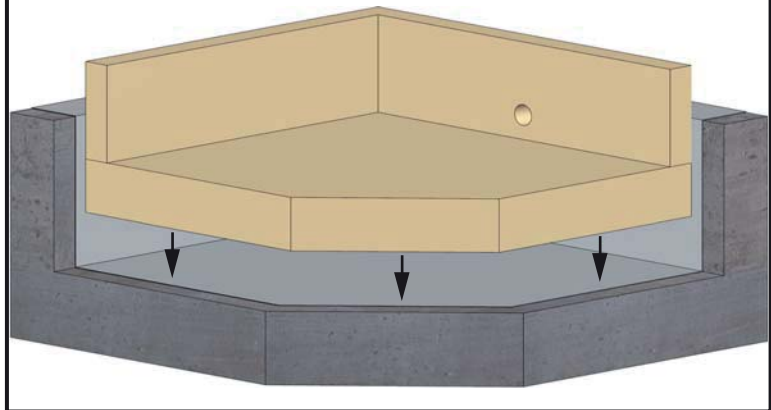


1. Ggf. Montage des Grumbach-Dampfsperren-Anschlussmanschette passend zu Attika-Notüberlauf aus Edelstahl. (siehe sep. Montageanl.).

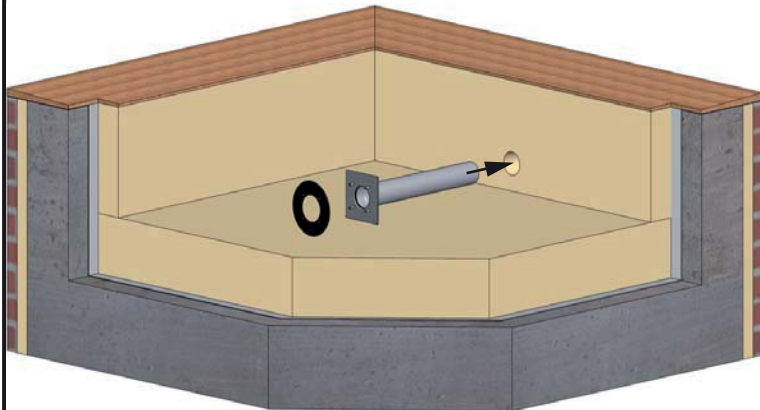
Alternative Dampfsperren-
 andichtung z.B. mit flexiblem
 Dampfsperrenklebeband.



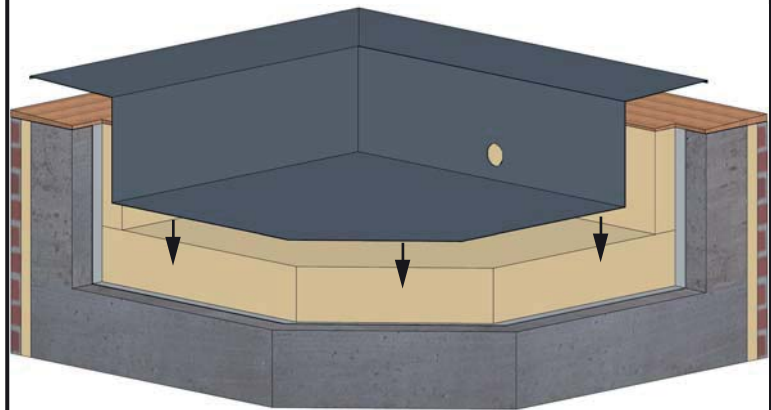
2. Dachflächen- und Attika-Wärmedämmung verlegen.



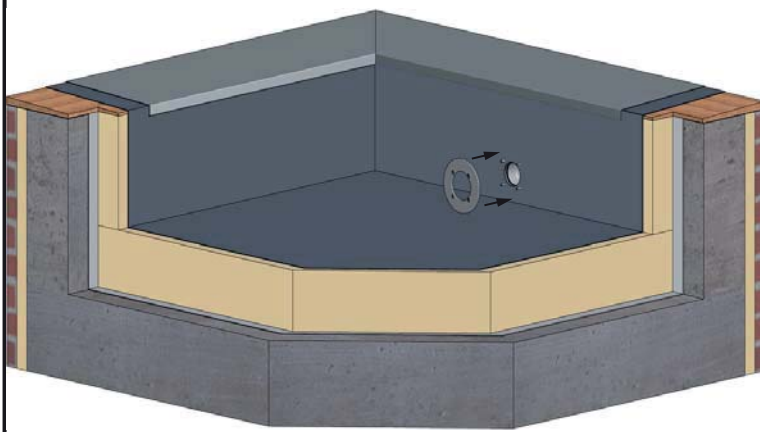
3. Attika-Notüberlauf aus Edelstahl mit aufgesetzter Flanschpressdichtung durch die Attika schieben und in die Wärmedämmung einpassen.



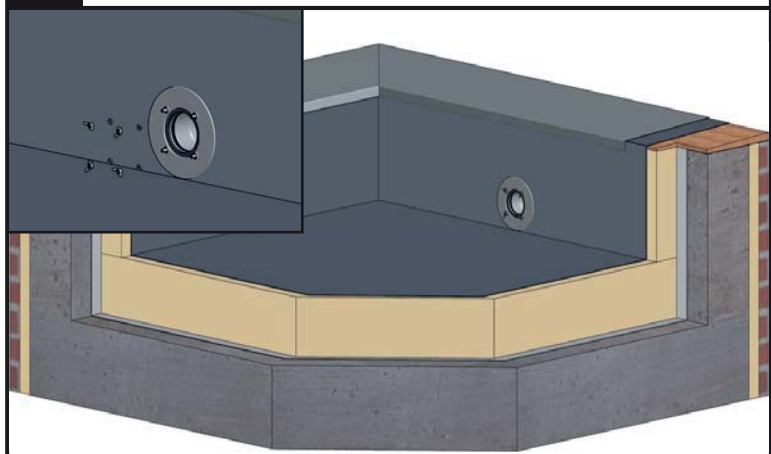
4. Die passend ausgeschnittene Dachbahn über den Attika-Notüberlauf aus Edelstahl verlegen.



5. Den Losflansch und die Sicherungsringe auf die Gewindebolzen aufstecken.



6. Die Flügelmuttern handfest anziehen.



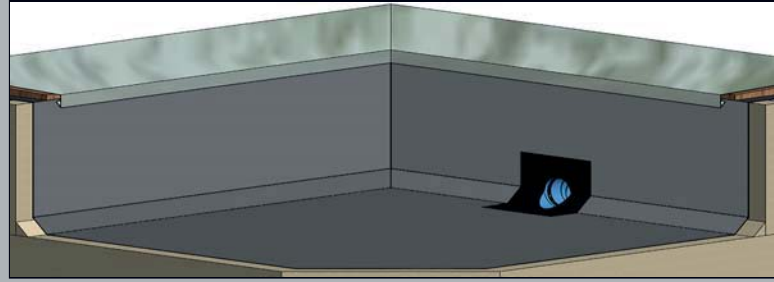
Montageanleitung

Einstecküberlauf aus PUR

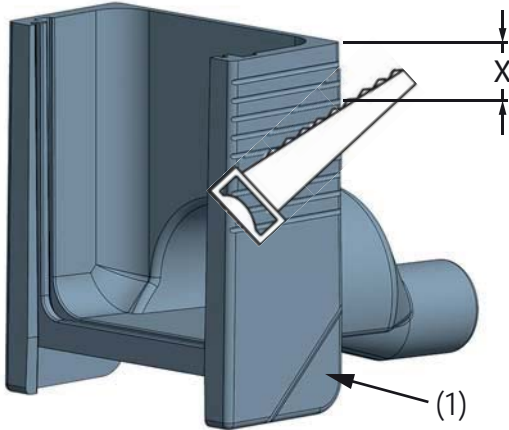
Attika-Einstecküberlauf Art.-Nr.: 3420



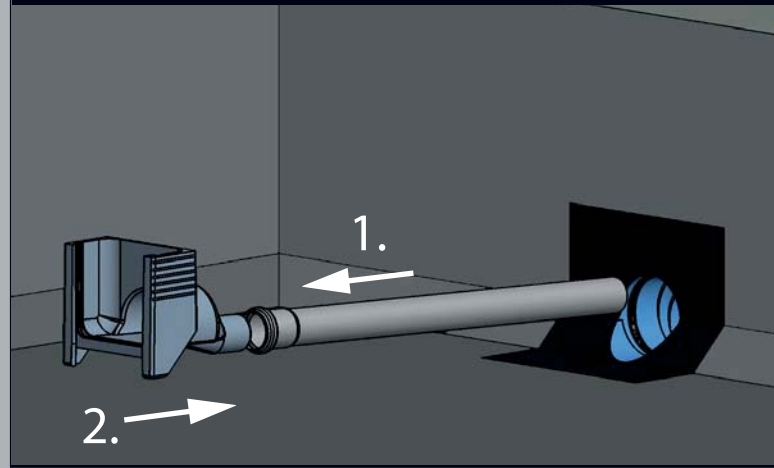
1. Teil 1: Attika-Balkonablauf DN100 im Warmdach verbaut. (Montageanleitung separat)



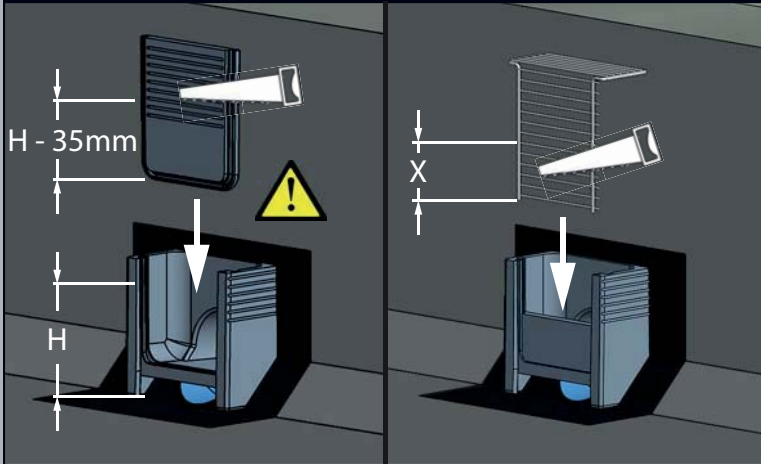
2. Einstecküberlauf um gewünschtes Maß „X“ oben kürzen (z.B.: Oberkante Plattenbelag). Bei Keilausführung des Attikaübergang, untere Ecke (1) an Perforierung abtrennen.



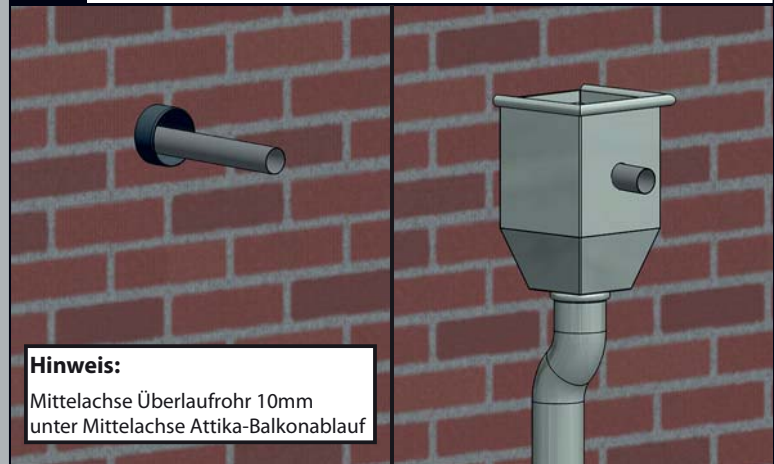
1. DN50er-Rohr auf Einstecküberlauf aufstecken.
2. Einstecküberlauf mit Überlaufrohr in den Attika-Balkonablauf einstecken.



4. Überlaufschott auf gewünschte Notüberlaufhöhe „H“ - 35mm kürzen. Kiesfanggitter auf Höhe des Einstecküberlaufs unten kürzen. 



5. Wasserfangkasten mit passendem Ausschnitt für das DN50er-Überlaufrohr anbringen.

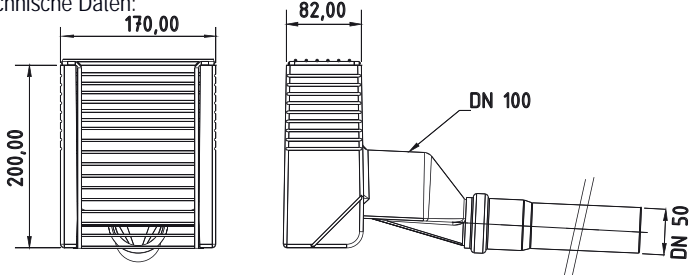


Hinweis:
Mittelachse Überlaufrohr 10mm unter Mittelachse Attika-Balkonablauf

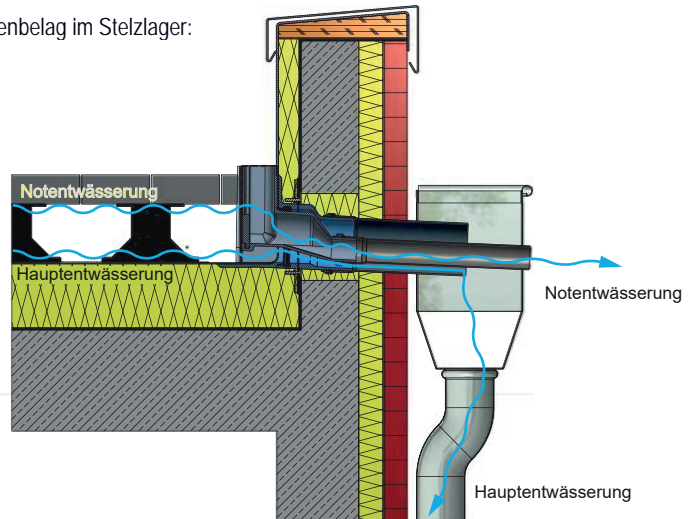
 **Wichtiger Hinweis zur Anpassung des Überlaufschotts!**

Die max. Notüberlaufhöhe muss nach Flachdachrichtlinie bzw. DIN-EN 1986-100 u.a. in Abhängigkeit zur Statik des Gebäudes und möglichen Einlauföffnungen in das Gebäude (z.B. Terrassentüren), ermittelt werden. Wenn die Notüberlaufhöhe = 35mm betragen soll, Überlaufschott nicht verwenden!

Technische Daten:



Plattenbelag im Stelzlager:





Attika-Balkonablauf



Beschreibung:

Grumbach Dachgullys aus PUR zum Einbau in Flachdächer, Terrassen und Balkonen zeichnen sich durch besondere Formstabilität, UV-Beständigkeit und Schlagzähigkeit aus. Die angegebenen Grumbach-Dachgullys verfügen über eine fest mit dem Gullykörper verschäumte Dachbahn-Anschlussmanschette. Die Dachbahn-Anschlussmanschetten gibt es in vielen verschiedenen Ausführungen für fast jede Dachbahnart, z.B. Bitumen-, PVC-, ECB-, Polyolefin-Dachbahn. Zur dauerhaft sicheren, wasserdichten und festen Verbindung der Dachbahnanschlussmanschette mit dem Gullykörper.

Einsatzbereiche:

Als Entwässerungselement (Dachgully) zur Regenwasserableitung von Flachdächern, Balkonen und Terrassen.

Material:

Gullykörper aus hochverdichtetem Polyurethan-Hart-Integralschaum Raumgewicht 500 kg/m³; Flaschpressdichtung aus EPDM; Losflansch, Gewindebolzen und Sicherungsscheiben aus Edelstahl; Flügelmuttern aus Stahl (verzinkt); Kiesfangkorb aus PE.

Klassifizierung:

nach DIN 4102 Brandschutzklasse B2, normal entflammbar

Ausführung:

Als direkter Attika-Ablauf mit fest angegossener Abdichtungsbahn.

Montage:

Nach der jeweiligen Montageanleitung und nach den Flachdachrichtlinien sowie nach DIN 1986-100.

Überwachung:

Teils Fremdüberwachung mit Prüfzeichen nach DIN EN 1253 durch den TÜV Rheinland bzw. Eigenüberwachung.



Attika-Balkonablauf

3410. xxx GR

Grumbach Attika-Balkonablauf aus PUR DN 50

Grumbach Attika-Balkonablauf, aus FCKW-freiem Polyurethan-Hart-Integralschaum wärmegeklämmt, in der Nennweite DN 50, zum direkten Anschluss an Rohre mit Steckmuffe, zur Freispiegelentwässerung. Mit um 90° abgewinkeltem angeschäumtem Dachbahnanschluss (370 * 330 mm) passend zur Dachabdichtung, zum Einbau direkt an der Attika oder anderen aufgehenden Bauteilen, und zur sicheren Herstellung der Haupt- oder Notentwässerung ohne Schwächung der Dämmung oder der Dachkonstruktion. Mit PVC-Anschlussrohr Länge 550 mm komplett liefern und fachgerecht einbauen.

Bezeichnung: Grumbach Attika-Balkonablauf aus PUR

Nennweite: DN 50

Art.-Nr.: 3410. xxx

Dachbahnanschluss:

Hersteller: Karl Grumbach GmbH & Co KG

3411. xxx GR

Grumbach Attika-Balkonablauf aus PUR DN 70

Grumbach Attika-Balkonablauf, aus FCKW-freiem Polyurethan-Hart-Integralschaum wärmegeklämmt, in der Nennweite DN 70, zum direkten Anschluss an Rohre mit Steckmuffe, zur Freispiegelentwässerung. Mit um 90° abgewinkeltem angeschäumtem Dachbahnanschluss (370 * 330 mm) passend zur Dachabdichtung, zum Einbau direkt an der Attika oder anderen aufgehenden Bauteilen, und zur sicheren Herstellung der Haupt- oder Notentwässerung ohne Schwächung der Dämmung oder der Dachkonstruktion. Mit PVC-Anschlussrohr Länge 550 mm komplett liefern und fachgerecht einbauen.

Bezeichnung: Grumbach Attika-Balkonablauf aus PUR

Nennweite: DN 70

Art.-Nr.: 3411. xxx

Dachbahnanschluss:

Hersteller: Karl Grumbach GmbH & Co KG

3412. xxx GR

Grumbach Attika-Balkonablauf aus PUR DN 100

Grumbach Attika-Balkonablauf, aus FCKW-freiem Polyurethan-Hart-Integralschaum wärmegeklämmt, in der Nennweite DN 100, zum direkten Anschluss an Rohre mit Steckmuffe, zur Freispiegelentwässerung. Mit um 90° abgewinkeltem angeschäumtem Dachbahnanschluss (370 * 330 mm) passend zur Dachabdichtung, zum Einbau direkt an der Attika oder anderen aufgehenden Bauteilen, und zur sicheren Herstellung der Haupt- oder Notentwässerung ohne Schwächung der Dämmung oder der Dachkonstruktion. Mit PVC-Anschlussrohr Länge 550 mm komplett liefern und fachgerecht einbauen.

Bezeichnung: Grumbach Attika-Balkonablauf aus PUR

Nennweite: DN 100

Art.-Nr.: 3412. xxx

Dachbahnanschluss:

Hersteller: Karl Grumbach GmbH & Co KG



Attika-Balkonablauf

3413. xxx GR

Grumbach Attika-Balkonablauf aus PUR mit Einsteckmuffe DN 50

Grumbach Attika-Balkonablauf, aus FCKW-freiem Polyurethan-Hart-Integralschaum wärmegeklämmt, in der Nennweite DN 50, zum direkten Anschluss an Rohre mit Steckmuffe, zur Freispiegelentwässerung. Mit um 90° abgewinkeltem angeschäumtem Dachbahnanschluss (370 * 330 mm) passend zur Dachabdichtung und einer der Dachseite zugewandten Einsteckmuffe mit Dichtring zum rückstausicheren Einstecken von weiteren Gullys oder Rohren in der Nennweite DN 50, zum Einbau direkt an der Attika oder anderen aufgehenden Bauteilen, und zur sicheren Herstellung der Haupt- oder Notentwässerung ohne Schwächung der Dämmung oder der Dachkonstruktion.
Mit PVC-Anschlussrohr Länge 550 mm komplett liefern und fachgerecht einbauen.

Bezeichnung: Grumbach Attika-Balkonablauf aus PUR
Nennweite: DN 50
Art.-Nr.: 3413. xxx
Dachbahnanschluss:
Hersteller: Karl Grumbach GmbH & Co KG

3414. xxx GR

Grumbach Attika-Balkonablauf aus PUR mit Einsteckmuffe DN 70

Grumbach Attika-Balkonablauf, aus FCKW-freiem Polyurethan-Hart-Integralschaum wärmegeklämmt, in der Nennweite DN 70, zum direkten Anschluss an Rohre mit Steckmuffe, zur Freispiegelentwässerung. Mit um 90° abgewinkeltem angeschäumtem Dachbahnanschluss (370 * 330 mm) passend zur Dachabdichtung und einer der Dachseite zugewandten Einsteckmuffe mit Dichtring zum rückstausicheren Einstecken von weiteren Gullys oder Rohren in der Nennweite DN 70, zum Einbau direkt an der Attika oder anderen aufgehenden Bauteilen, und zur sicheren Herstellung der Haupt- oder Notentwässerung ohne Schwächung der Dämmung oder der Dachkonstruktion.
Mit PVC-Anschlussrohr Länge 550 mm komplett liefern und fachgerecht einbauen.

Bezeichnung: Grumbach Attika-Balkonablauf aus PUR
Nennweite: DN 70
Art.-Nr.: 3414. xxx
Dachbahnanschluss:
Hersteller: Karl Grumbach GmbH & Co KG

3415. xxx GR

Grumbach Attika-Balkonablauf aus PUR mit Einsteckmuffe DN 100

Grumbach Attika-Balkonablauf, aus FCKW-freiem Polyurethan-Hart-Integralschaum wärmegeklämmt, in der Nennweite DN 100, zum direkten Anschluss an Rohre mit Steckmuffe, zur Freispiegelentwässerung. Mit um 90° abgewinkeltem angeschäumtem Dachbahnanschluss (370 * 330 mm) passend zur Dachabdichtung und einer der Dachseite zugewandten Einsteckmuffe mit Dichtring zum rückstausicheren Einstecken von weiteren Gullys oder Rohren in der Nennweite DN 100, zum Einbau direkt an der Attika oder anderen aufgehenden Bauteilen, und zur sicheren Herstellung der Haupt- oder Notentwässerung ohne Schwächung der Dämmung oder der Dachkonstruktion.
Mit PVC-Anschlussrohr Länge 550 mm komplett liefern und fachgerecht einbauen.

Bezeichnung: Grumbach Attika-Balkonablauf aus PUR
Nennweite: DN 100
Art.-Nr.: 3415. xxx
Dachbahnanschluss:
Hersteller: Karl Grumbach GmbH & Co KG



Attika-Balkonablauf

3440. xxx GR

Grumbach Attika-Balkonablauf aus PUR mit Einsteckmuffe und Keil 6 x 6 cm DN 50

Grumbach Attika-Balkonablauf, aus FCKW-freiem Polyurethan-Hart-Integralschaum wärmegeklämmt, in der Nennweite DN 50, zum direkten Anschluss an Rohre mit Steckmuffe, zur Freispiegelentwässerung. Mit um 90° abgewinkeltem angeschäumtem Dachbahnanschluss (370 * 330 mm) passend zur Dachabdichtung und einer der Dachseite zugewandten Einsteckmuffe mit Dichtring zum rückstausicheren Einstecken von weiteren Gullys oder Rohren in der Nennweite DN 50. Mit angeformtem 45° Übergangskeil 6 x 6 cm in der Kehle zur sicheren und spannungsarmen Verbindung mit der Dachbahn nach der Flachdachrichtlinie, insbesondere bei der Verlegung von Bitumendachbahnen. Zum Einbau direkt an der Attika oder anderen aufgehenden Bauteilen, und zur sicheren Herstellung der Haupt- oder Notentwässerung ohne Schwächung der Dämmung oder der Dachkonstruktion. Mit PVC-Anschlussrohr Länge 550 mm komplett liefern und fachgerecht einbauen.

Bezeichnung: Grumbach Attika-Balkonablauf aus PUR
Nennweite: DN 50
Art.-Nr.: 3440. BIT
Dachbahnanschluss: Bitumen
Hersteller: Karl Grumbach GmbH & Co KG

3442. xxx GR

Grumbach Attika-Balkonablauf aus PUR mit Einsteckmuffe und Keil 6 x 6 cm DN 70

Grumbach Attika-Balkonablauf, aus FCKW-freiem Polyurethan-Hart-Integralschaum wärmegeklämmt, in der Nennweite DN 70, zum direkten Anschluss an Rohre mit Steckmuffe, zur Freispiegelentwässerung. Mit um 90° abgewinkeltem angeschäumtem Dachbahnanschluss (370 * 330 mm) passend zur Dachabdichtung und einer der Dachseite zugewandten Einsteckmuffe mit Dichtring zum rückstausicheren Einstecken von weiteren Gullys oder Rohren in der Nennweite DN 70. Mit angeformtem 45° Übergangskeil 6 x 6 cm in der Kehle zur sicheren und spannungsarmen Verbindung mit der Dachbahn nach der Flachdachrichtlinie, insbesondere bei der Verlegung von Bitumendachbahnen. Zum Einbau direkt an der Attika oder anderen aufgehenden Bauteilen, und zur sicheren Herstellung der Haupt- oder Notentwässerung ohne Schwächung der Dämmung oder der Dachkonstruktion. Mit PVC-Anschlussrohr Länge 550 mm komplett liefern und fachgerecht einbauen.

Bezeichnung: Grumbach Attika-Balkonablauf aus PUR
Nennweite: DN 70
Art.-Nr.: 3442. BIT
Dachbahnanschluss: Bitumen
Hersteller: Karl Grumbach GmbH & Co KG

3444. xxx GR

Grumbach Attika-Balkonablauf aus PUR mit Einsteckmuffe und Keil 6 x 6 cm DN 100

Grumbach Attika-Balkonablauf, aus FCKW-freiem Polyurethan-Hart-Integralschaum wärmegeklämmt, in der Nennweite DN 100, zum direkten Anschluss an Rohre mit Steckmuffe, zur Freispiegelentwässerung. Mit um 90° abgewinkeltem angeschäumtem Dachbahnanschluss (370 * 330 mm) passend zur Dachabdichtung und einer der Dachseite zugewandten Einsteckmuffe mit Dichtring zum rückstausicheren Einstecken von weiteren Gullys oder Rohren in der Nennweite DN 100. Mit angeformtem 45° Übergangskeil 6 x 6 cm in der Kehle zur sicheren und spannungsarmen Verbindung mit der Dachbahn nach der Flachdachrichtlinie, insbesondere bei der Verlegung von Bitumendachbahnen. Zum Einbau direkt an der Attika oder anderen aufgehenden Bauteilen, und zur sicheren Herstellung der Haupt- oder Notentwässerung ohne Schwächung der Dämmung oder der Dachkonstruktion. Mit PVC-Anschlussrohr Länge 550 mm komplett liefern und fachgerecht einbauen.

Bezeichnung: Grumbach Attika-Balkonablauf aus PUR
Nennweite: DN 100
Art.-Nr.: 3444. BIT
Dachbahnanschluss: Bitumen
Hersteller: Karl Grumbach GmbH & Co KG



Attika-Balkonablauf

3403. xxx GR

Grumbach Attika-Balkonablauf aus PUR mit Einsteckmuffe als Notüberlauf DN 50

Grumbach Attika-Balkonablauf, aus FCKW-freiem Polyurethan-Hart-Integralschaum wärmegeklämmt, in der Nennweite DN 50, zum direkten Anschluss an Rohre mit Steckmuffe, zur Freispiegelentwässerung. Mit um 90° abgewinkeltem angeschäumtem Dachbahnanschluss (370 * 330 mm) passend zur Dachabdichtung, mit um 35 mm gegenüber der wasserführenden Ebene erhöhtem Einlauf und einer der Dachseite zugewandten Einsteckmuffe mit Dichtring zum rückstausicheren Einstecken von weiteren Gullys oder Rohren in der Nennweite DN 50, zum Einbau direkt an der Attika oder anderen aufgehenden Bauteilen, und zur sicheren Herstellung der Haupt- oder Notentwässerung ohne Schwächung der Dämmung oder der Dachkonstruktion. Mit PVC-Anschlussrohr Länge 550 mm komplett liefern und fachgerecht einbauen.

Bezeichnung: Grumbach Attika-Balkonablauf aus PUR

Nennweite: DN 50

Art.-Nr.: 3403. xxx

Dachbahnanschluss:

Hersteller: Karl Grumbach GmbH & Co KG

3404. xxx GR

Grumbach Attika-Balkonablauf aus PUR mit Einsteckmuffe als Notüberlauf DN 70

Grumbach Attika-Balkonablauf, aus FCKW-freiem Polyurethan-Hart-Integralschaum wärmegeklämmt, in der Nennweite DN 70, zum direkten Anschluss an Rohre mit Steckmuffe, zur Freispiegelentwässerung. Mit um 90° abgewinkeltem angeschäumtem Dachbahnanschluss (370 * 330 mm) passend zur Dachabdichtung, mit um 35 mm gegenüber der wasserführenden Ebene erhöhtem Einlauf und einer der Dachseite zugewandten Einsteckmuffe mit Dichtring zum rückstausicheren Einstecken von weiteren Gullys oder Rohren in der Nennweite DN 70, zum Einbau direkt an der Attika oder anderen aufgehenden Bauteilen, und zur sicheren Herstellung der Haupt- oder Notentwässerung ohne Schwächung der Dämmung oder der Dachkonstruktion. Mit PVC-Anschlussrohr Länge 550 mm komplett liefern und fachgerecht einbauen.

Bezeichnung: Grumbach Attika-Balkonablauf aus PUR

Nennweite: DN 70

Art.-Nr.: 3404. xxx

Dachbahnanschluss:

Hersteller: Karl Grumbach GmbH & Co KG

3405. xxx GR

Grumbach Attika-Balkonablauf aus PUR mit Einsteckmuffe als Notüberlauf DN 100

Grumbach Attika-Balkonablauf, aus FCKW-freiem Polyurethan-Hart-Integralschaum wärmegeklämmt, in der Nennweite DN 100, zum direkten Anschluss an Rohre mit Steckmuffe, zur Freispiegelentwässerung. Mit um 90° abgewinkeltem angeschäumtem Dachbahnanschluss (370 * 330 mm) passend zur Dachabdichtung, mit um 35 mm gegenüber der wasserführenden Ebene erhöhtem Einlauf und einer der Dachseite zugewandten Einsteckmuffe mit Dichtring zum rückstausicheren Einstecken von weiteren Gullys oder Rohren in der Nennweite DN 100, zum Einbau direkt an der Attika oder anderen aufgehenden Bauteilen, und zur sicheren Herstellung der Haupt- oder Notentwässerung ohne Schwächung der Dämmung oder der Dachkonstruktion. Mit PVC-Anschlussrohr Länge 550 mm komplett liefern und fachgerecht einbauen.

Bezeichnung: Grumbach Attika-Balkonablauf aus PUR

Nennweite: DN 100

Art.-Nr.: 3405. xxx

Dachbahnanschluss:

Hersteller: Karl Grumbach GmbH & Co KG



Attika-Balkonablauf

3400. xxx GR

Grumbach Attika-Notüberlauf aus PUR DN 50

Grumbach Attika-Notüberlauf, aus FCKW-freiem Polyurethan-Hart-Integralschaum wärmegeämmt, in der Nennweite DN 50. Zum direkten Anschluss an Kunststoff- oder Edelstahlrohre mit Steckmuffe, zur Freispiegelentwässerung, mit angeschäumtem Dachbahnanschluss (250 * 250 mm) passend zur Dachabdichtung, PUR Flansch \varnothing 145 mm. Mit PVC-Anschlussrohr Länge 550 mm komplett liefern und fachgerecht einbauen.

Bezeichnung: Grumbach Attika-Notüberablauf aus PUR
Nennweite: DN 50
Art.-Nr.: 3400. xxx
Dachbahnanschluss:
Hersteller: Karl Grumbach GmbH & Co KG

3401. xxx GR

Grumbach Attika-Notüberlauf aus PUR DN 70

Grumbach Attika-Notüberlauf, aus FCKW-freiem Polyurethan-Hart-Integralschaum wärmegeämmt, in der Nennweite DN 70. Zum direkten Anschluss an Kunststoff- oder Edelstahlrohre mit Steckmuffe, zur Freispiegelentwässerung, mit angeschäumtem Dachbahnanschluss (250 * 250 mm) passend zur Dachabdichtung, PUR Flansch \varnothing 145 mm. Mit PVC-Anschlussrohr Länge 550 mm komplett liefern und fachgerecht einbauen.

Bezeichnung: Grumbach Attika-Notüberablauf aus PUR
Nennweite: DN 70
Art.-Nr.: 3401. xxx
Dachbahnanschluss:
Hersteller: Karl Grumbach GmbH & Co KG

3402. xxx GR

Grumbach Attika-Notüberlauf aus PUR DN 100

Grumbach Attika-Notüberlauf, aus FCKW-freiem Polyurethan-Hart-Integralschaum wärmegeämmt, in der Nennweite DN 100. Zum direkten Anschluss an Kunststoff- oder Edelstahlrohre mit Steckmuffe, zur Freispiegelentwässerung, mit angeschäumtem Dachbahnanschluss (500 * 500 mm) passend zur Dachabdichtung, PUR Flansch \varnothing 260mm. Mit PVC-Anschlussrohr Länge 550 mm komplett liefern und fachgerecht einbauen.

Bezeichnung: Grumbach Attika-Notüberablauf aus PUR
Nennweite: DN 100
Art.-Nr.: 3402. xxx
Dachbahnanschluss:
Hersteller: Karl Grumbach GmbH & Co KG



Attika-Balkonablauf

2680 GR

Grumbach Attika-Notüberlauf aus Edelstahl DN 50

Grumbach Attika-Notüberlauf aus Edelstahl, Werkstoffnummer 1.4301, in der Nennweite DN 50.

Zum direkten Anschluss an Rohre mit Steckmuffe, zur Freispiegelentwässerung. Mit Losflansch und Flanschpressdichtung zum dauerhaft dichten Einklemmen von Bitumen- oder Kunststoffdachbahnen, und einer der Dachseite zugewandten Einsteckmuffe mit Dichtring zum rückstausicheren Einstecken von weiteren Gullys oder Rohren in der Nennweite DN 50. Festflansch mit vier Befestigungsbohrungen sowie drei auf dem Festflansch angeschweißten Gewindebolzen M 6, Edelstahlmuttern, und Federringen.
Liefern und fachgerecht einbauen.

Bezeichnung: Grumbach Notüberlauf aus Edelstahl

Nennweite: DN 50

Gesamtlänge: wahlweise 300 oder 550 mm

Art.-Nr.: 2680

Dachbahnanschluss: Los-Festflanshsystem

Hersteller: Karl Grumbach GmbH & Co KG

2682 GR

Grumbach Attika-Notüberlauf aus Edelstahl DN 70

Grumbach Attika-Notüberlauf aus Edelstahl, Werkstoffnummer 1.4301, in der Nennweite DN 70.

Zum direkten Anschluss an Rohre mit Steckmuffe, zur Freispiegelentwässerung. Mit Losflansch und Flanschpressdichtung zum dauerhaft dichten Einklemmen von Bitumen- oder Kunststoffdachbahnen, und einer der Dachseite zugewandten Einsteckmuffe mit Dichtring zum rückstausicheren Einstecken von weiteren Gullys oder Rohren in der Nennweite DN 70. Festflansch mit vier Befestigungsbohrungen sowie drei auf dem Festflansch angeschweißten Gewindebolzen M 6, Edelstahlmuttern, und Federringen.
Liefern und fachgerecht einbauen.

Bezeichnung: Grumbach Notüberlauf aus Edelstahl

Nennweite: DN 70

Gesamtlänge: wahlweise 300 oder 550 mm

Art.-Nr.: 2682

Dachbahnanschluss: Los-Festflanshsystem

Hersteller: Karl Grumbach GmbH & Co KG

2684 GR

Grumbach Attika-Notüberlauf aus Edelstahl DN100

Grumbach Attika-Notüberlauf aus Edelstahl, Werkstoffnummer 1.4301, in der Nennweite DN 100.

Zum direkten Anschluss an Rohre mit Steckmuffe, zur Freispiegelentwässerung. Mit Losflansch und Flanschpressdichtung zum dauerhaft dichten Einklemmen von Bitumen- oder Kunststoffdachbahnen, und einer der Dachseite zugewandten Einsteckmuffe mit Dichtring zum rückstausicheren Einstecken von weiteren Gullys oder Rohren in der Nennweite DN 100. Festflansch mit vier Befestigungsbohrungen sowie drei auf dem Festflansch angeschweißten Gewindebolzen M 6, Edelstahlmuttern, und Federringen.
Liefern und fachgerecht einbauen.

Bezeichnung: Grumbach Notüberlauf aus Edelstahl

Nennweite: DN 100

Gesamtlänge: wahlweise 300 oder 550 mm

Art.-Nr.: 2684

Dachbahnanschluss: Los-Festflanshsystem

Hersteller: Karl Grumbach GmbH & Co KG



Attika-Balkonablauf

2450 GR

Grumbach Attika Notüberlaufelement aus PUR DN 50 für Aufbauhöhen bis 170 mm mit flächenbündigem Abdeckrost aus Edelstahl

Grumbach Notüberlaufelement, aus FCKW-freiem Polyurethan-Hart-Integralschaum wärmegeklämmt, in der Nennweite DN 50. Zur Herstellung eines Notüberlaufs mit beliebiger Überlaufhöhe bis maximal 170 mm auf Balkonen, Terrassen, Loggien und Flachdächern i. V. m. allen Grumbach Attika-Balkonabläufen mit Einsteckmuffe durch einfaches Einstecken. Liefern und fachgerecht einbauen.

Bezeichnung: Grumbach Attika Notüberlauf aus PUR
Nennweite: DN 50
Art.-Nr.: 2450
Hersteller: Karl Grumbach GmbH & Co KG

2452 GR

Grumbach Attika Notüberlaufelement aus PUR DN 70 für Aufbauhöhen bis 170 mm mit flächenbündigem Abdeckrost aus Edelstahl

Grumbach Notüberlaufelement, aus FCKW-freiem Polyurethan-Hart-Integralschaum wärmegeklämmt, in der Nennweite DN 70. Zur Herstellung eines Notüberlaufs mit beliebiger Überlaufhöhe bis maximal 170 mm auf Balkonen, Terrassen, Loggien und Flachdächern i. V. m. allen Grumbach Attika-Balkonabläufen mit Einsteckmuffe durch einfaches Einstecken. Liefern und fachgerecht einbauen.

Bezeichnung: Grumbach Attika Notüberlauf aus PUR
Nennweite: DN 70
Art.-Nr.: 2452
Hersteller: Karl Grumbach GmbH & Co KG

2454 GR

Grumbach Attika Notüberlaufelement aus PUR DN 100 für Aufbauhöhen bis 170 mm mit flächenbündigem Abdeckrost aus Edelstahl

Grumbach Notüberlaufelement, aus FCKW-freiem Polyurethan-Hart-Integralschaum wärmegeklämmt, in der Nennweite DN 100. Zur Herstellung eines Notüberlaufs mit beliebiger Überlaufhöhe bis maximal 170 mm auf Balkonen, Terrassen, Loggien und Flachdächern i. V. m. allen Grumbach Attika-Balkonabläufen mit Einsteckmuffe durch einfaches Einstecken. Liefern und fachgerecht einbauen.

Bezeichnung: Grumbach Attika Notüberlauf aus PUR
Nennweite: DN 100
Art.-Nr.: 2454
Hersteller: Karl Grumbach GmbH & Co KG



Attika-Balkonablauf

2450.1 GR

Grumbach Attika-Ablaufelement aus PUR DN 50

für Aufbauhöhen bis 170 mm

mit flächenbündigem Abdeckrost aus Edelstahl

Grumbach Attika-Ablaufelement, aus FCKW- freiem

Polyurethan-Hart-Integralschaum wärmegeklämmt, in der Nennweite DN 50, zur Entwässerung durch die Attika i. V. m. allen Grumbach Attika- Balkonabläufen mit Einsteckmuffe. Zur sicheren Entwässerung auf bis zu drei Ebenen:

1. Oberflächeneinlauf
2. Speziell beim Einsatz im Umkehrdach Sickerwassereinlauf auf Oberkante Dämmlage im Bereich Splittbett, Stelz-, Mörtellager bzw. Kiesauflast
3. Sickerwassereinlauf in der Abdichtungsebene. Bis maximal 170 mm Aufbauhöhe auf Balkonen, Terrassen, Loggien und Flachdächern. Liefern und fachgerecht einbauen.

Bezeichnung: Grumbach Attika-Ablaufelement aus PUR

Nennweite: DN 50

Art.-Nr.: 2450.1

Hersteller: Karl Grumbach GmbH & Co KG

2452.1 GR

Grumbach Attika-Ablaufelement aus PUR DN 70

für Aufbauhöhen bis 170 mm

mit flächenbündigem Abdeckrost aus Edelstahl

Grumbach Attika-Ablaufelement, aus FCKW- freiem

Polyurethan-Hart-Integralschaum wärmegeklämmt, in der Nennweite DN 70, zur Entwässerung durch die Attika i. V. m. allen Grumbach Attika- Balkonabläufen mit Einsteckmuffe. Zur sicheren Entwässerung auf bis zu drei Ebenen:

1. Oberflächeneinlauf
2. Speziell beim Einsatz im Umkehrdach Sickerwassereinlauf auf Oberkante Dämmlage im Bereich Splittbett, Stelz-, Mörtellager bzw. Kiesauflast
3. Sickerwassereinlauf in der Abdichtungsebene. Bis maximal 170 mm Aufbauhöhe auf Balkonen, Terrassen, Loggien und Flachdächern. Liefern und fachgerecht einbauen.

Bezeichnung: Grumbach Attika-Ablaufelement aus PUR

Nennweite: DN 70

Art.-Nr.: 2452.1

Hersteller: Karl Grumbach GmbH & Co KG

2454.1 GR

Grumbach Attika-Ablaufelement aus PUR DN 100

für Aufbauhöhen bis 170 mm

mit flächenbündigem Abdeckrost aus Edelstahl

Grumbach Attika-Ablaufelement, aus FCKW- freiem

Polyurethan-Hart-Integralschaum wärmegeklämmt, in der Nennweite DN 100, zur Entwässerung durch die Attika i. V. m. allen Grumbach Attika- Balkonabläufen mit Einsteckmuffe. Zur sicheren Entwässerung auf bis zu drei Ebenen:

1. Oberflächeneinlauf
2. Speziell beim Einsatz im Umkehrdach Sickerwassereinlauf auf Oberkante Dämmlage im Bereich Splittbett, Stelz-, Mörtellager bzw. Kiesauflast
3. Sickerwassereinlauf in der Abdichtungsebene. Bis maximal 170 mm Aufbauhöhe auf Balkonen, Terrassen, Loggien und Flachdächern. Liefern und fachgerecht einbauen.

Bezeichnung: Grumbach Attika-Ablaufelement aus PUR

Nennweite: DN 100

Art.-Nr.: 2454.1

Hersteller: Karl Grumbach GmbH & Co KG



Attika-Balkonablauf

2450.45 GR

Gumbach Attika Notüberlaufelement aus PUR DN 50 für Aufbauhöhen bis 450 mm mit flächenbündigem Abdeckrost aus Edelstahl

Grumbach Notüberlaufelement , aus FCKW-freiem Polyurethan-Hart-Integralschaum wärmegeklämmt, in der Nennweite DN 50. Zur Herstellung eines Notüberlaufs mit beliebiger Überlaufhöhe bis maximal 450 mm auf Balkonen, Terrassen, Loggien und Flachdächern i. V. m. allen Grumbach Attika-Balkonabläufen mit Einsteckmuffe durch einfaches Einstecken. Liefern und fachgerecht einbauen.

Bezeichnung: Grumbach Attika Notüberlauf aus PUR
Nennweite: DN 50
Art.-Nr.: 2450.45
Hersteller: Karl Grumbach GmbH & Co KG

2452.45 GR

Grumbach Attika Notüberlaufelement aus PUR DN 70 für Aufbauhöhen bis 450 mm mit flächenbündigem Abdeckrost aus Edelstahl

Grumbach Notüberlaufelement , aus FCKW-freiem Polyurethan-Hart-Integralschaum wärmegeklämmt, in der Nennweite DN 70. Zur Herstellung eines Notüberlaufs mit beliebiger Überlaufhöhe bis maximal 450 mm auf Balkonen, Terrassen, Loggien und Flachdächern i. V. m. allen Grumbach Attika-Balkonabläufen mit Einsteckmuffe durch einfaches Einstecken. Liefern und fachgerecht einbauen.

Bezeichnung: Grumbach Attika Notüberlauf aus PUR
Nennweite: DN 70
Art.-Nr.: 2452.45
Hersteller: Karl Grumbach GmbH & Co KG

2454.45 GR

Grumbach Attika Notüberlaufelement aus PUR DN 100 für Aufbauhöhen bis 450 mm mit flächenbündigem Abdeckrost aus Edelstahl

Grumbach Notüberlaufelement , aus FCKW-freiem Polyurethan-Hart-Integralschaum wärmegeklämmt, in der Nennweite DN 50. Zur Herstellung eines Notüberlaufs mit beliebiger Überlaufhöhe bis maximal 450 mm auf Balkonen, Terrassen, Loggien und Flachdächern i. V. m. allen Grumbach Attika-Balkonabläufen mit Einsteckmuffe durch einfaches Einstecken. Liefern und fachgerecht einbauen.

Bezeichnung: Grumbach Attika Notüberlauf aus PUR
Nennweite: DN 100
Art.-Nr.: 2454.45
Hersteller: Karl Grumbach GmbH & Co KG



Attika-Balkonablauf

2450.1.45 GR

Grumbach Attika-Ablaufelement aus PUR DN 50

für Aufbauhöhen bis 450 mm

mit flächenbündigem Abdeckrost aus Edelstahl

Grumbach Attika-Ablaufelement, aus FCKW- freiem

Polyurethan-Hart-Integralschaum wärmegeklämt, in der Nennweite DN 50, zur Entwässerung durch die Attika i. V. m. allen Grumbach Attika- Balkonabläufen mit Einsteckmuffe. Zur sicheren Entwässerung auf bis zu drei Ebenen:

1. Oberflächeneinlauf
2. Speziell beim Einsatz im Umkehrdach Sickerwassereinlauf auf Oberkante Dämmlage im Bereich Splittbett, Stelz-, Mörtellager bzw. Kiesauflast
3. Sickerwassereinlauf in der Abdichtungsebene. Bis maximal 450 mm Aufbauhöhe auf Balkonen, Terrassen, Loggien und Flachdächern. Liefern und fachgerecht einbauen.

Bezeichnung: Grumbach Attika-Ablaufelement aus PUR

Nennweite: DN 50

Art.-Nr.: 2450.1.45

Hersteller: Karl Grumbach GmbH & Co KG

2452.1.45 GR

Grumbach Attika-Ablaufelement aus PUR DN 70

für Aufbauhöhen bis 450 mm

mit flächenbündigem Abdeckrost aus Edelstahl

Grumbach Attika-Ablaufelement, aus FCKW- freiem

Polyurethan-Hart-Integralschaum wärmegeklämt, in der Nennweite DN 70, zur Entwässerung durch die Attika i. V. m. allen Grumbach Attika- Balkonabläufen mit Einsteckmuffe. Zur sicheren Entwässerung auf bis zu drei Ebenen:

1. Oberflächeneinlauf
2. Speziell beim Einsatz im Umkehrdach Sickerwassereinlauf auf Oberkante Dämmlage im Bereich Splittbett, Stelz-, Mörtella-ger bzw. Kiesauflast
3. Sickerwassereinlauf in der Abdichtungsebene. Bis maximal 450 mm Aufbauhöhe auf Balkonen, Terrassen, Loggien und Flachdächern. Liefern und fachgerecht einbauen.

Bezeichnung: Grumbach Attika-Ablaufelement aus PUR

Nennweite: DN 70

Art.-Nr.: 2452.1.45

Hersteller: Karl Grumbach GmbH & Co KG

2454.1.45 GR

Grumbach Attika-Ablaufelement aus PUR DN 100

für Aufbauhöhen bis 450 mm

mit flächenbündigem Abdeckrost aus Edelstahl

Grumbach Attika-Ablaufelement, aus FCKW- freiem

Polyurethan-Hart-Integralschaum wärmegeklämt, in der Nennweite DN 100, zur Entwässerung durch die Attika i. V. m. allen Grumbach Attika- Balkonabläufen mit Einsteckmuffe. Zur sicheren Entwässerung auf bis zu drei Ebenen:

1. Oberflächeneinlauf
2. Speziell beim Einsatz im Umkehrdach Sickerwassereinlauf auf Oberkante Dämmlage im Bereich Splittbett, Stelz-, Mörtellager bzw. Kiesauflast
3. Sickerwassereinlauf in der Abdichtungsebene. Bis maximal 450 mm Aufbauhöhe auf Balkonen, Terrassen, Loggien und Flachdächern. Liefern und fachgerecht einbauen.

Bezeichnung: Grumbach Attika-Ablaufelement aus PUR

Nennweite: DN 100

Art.-Nr.: 2454.1.45

Hersteller: Karl Grumbach GmbH & Co KG



Attika-Balkonablauf

3461 GR

Grumbach Muffenrohr DN90 aus PE (schwarz), 50 cm lang

Grumbach Muffenrohr DN90 aus PE (schwarz), 50 cm lang. Passend zu allen Attika-Balkonabläufen DN100 aus PUR. Liefern und fachgerecht einbauen.

Bezeichnung: Grumbach Muffenrohr DN90 aus PE

(schwarz), 50 cm lang

Nennweite: DN90

Art.-Nr.: 3461

Hersteller: Karl Grumbach GmbH & Co KG

2661 GR

Grumbach T-Stück aus Titanzink

Grumbach T-Stück aus Titanzink. Mit Dichtung. Passend zum Muffenrohr DN90 aus PE. Für eine Verbindung mit einem senkrechten Zink-Regenfallrohr NW 100 (6-teilig). Liefern und fachgerecht einbauen.

Bezeichnung: Grumbach T-Stück aus Titanzink

Nennweite: DN90/100

Art.-Nr.: 2661

Hersteller: Karl Grumbach GmbH & Co KG

2651 GR

Grumbach Bogen aus Titanzink

Grumbach Bogen aus Titanzink. Mit Dichtung. Passend zum Muffenrohr DN90 aus PE. Für eine Verbindung mit einem senkrechten Zink-Regenfallrohr NW 100 (6-teilig). Liefern und fachgerecht einbauen.

Bezeichnung: Grumbach Bogen aus Titanzink

Nennweite: DN90/100

Art.-Nr.: 2651

Hersteller: Karl Grumbach GmbH & Co KG



Attika-Balkonablauf

2633 GR

Grumbach Übergangsstück DN100

Grumbach Übergangsstück DN100 aus
Titanzink. Ohne Dichtung.
Passend zum Stromteilabzweig.
Für eine Verbindung mit einem
senkrechten
Zink-Regenfallrohr NW 100 (6-teilig).
Liefern und fachgerecht einbauen.

Bezeichnung: Grumbach Übergangsstück
DN100

Nennweite: DN100

Art.-Nr.: 2633

Hersteller: Karl Grumbach GmbH & Co KG



Attika-Einstecküberlauf

3420 GR

Grumbach Attika-Einstecküberlauf aus PUR mit PP-Muffenrohr 50 cm (schwarz) mit flächenbündigem Abdeckrost aus Edelstahl

Grumbach Attika-Einstecküberlauf, aus FCKW-freiem Polyurethan-Hart-Integralschaum wärmegeämmt, in der Nennweite DN 50. Mit Überlaufschott zur Einstellung einer beliebigen Notüberlaufhöhe und Perforation für eine beliebige Bauhöhe bis maximal 200 mm. Zur Freispiegelentwässerung bei gleichzeitiger Haupt- und Notentwässerung durch nur eine Attikadurchführung auf Balkonen, Terrassen, Loggien und Flachdächern i. V. m. allen Grumbach Attika-Balkonabläufen mit Einsteckmuffe DN100 durch einfaches Einstecken. Liefern und fachgerecht einbauen.

Bezeichnung: Grumbach Attika-Einstecküberlauf aus PUR
Nennweite: DN 50
Art.-Nr.: 3420
Hersteller: Karl Grumbach GmbH & Co KG

3420.AB GR

Grumbach Stromteilabzweig aus Edelstahl mit flächenbündigem Abdeckrost aus Edelstahl

Grumbach Stromteilabzweig aus Edelstahl, in der Nennweite DN 100, zur Ableitung der Hauptentwässerung in ein Fallrohr, sowie einem Lochausschnitt, zur Durchführung des Attika-Einstecküberlaufs, zur freien Ableitung der Notentwässerung durch den Stromteilabzweig nach außen. Liefern und fachgerecht einbauen.

Bezeichnung: Grumbach Stromteilabzweig aus Edelstahl
Nennweite: DN 100
Art.-Nr.: 3420.AB
Hersteller: Karl Grumbach GmbH & Co KG