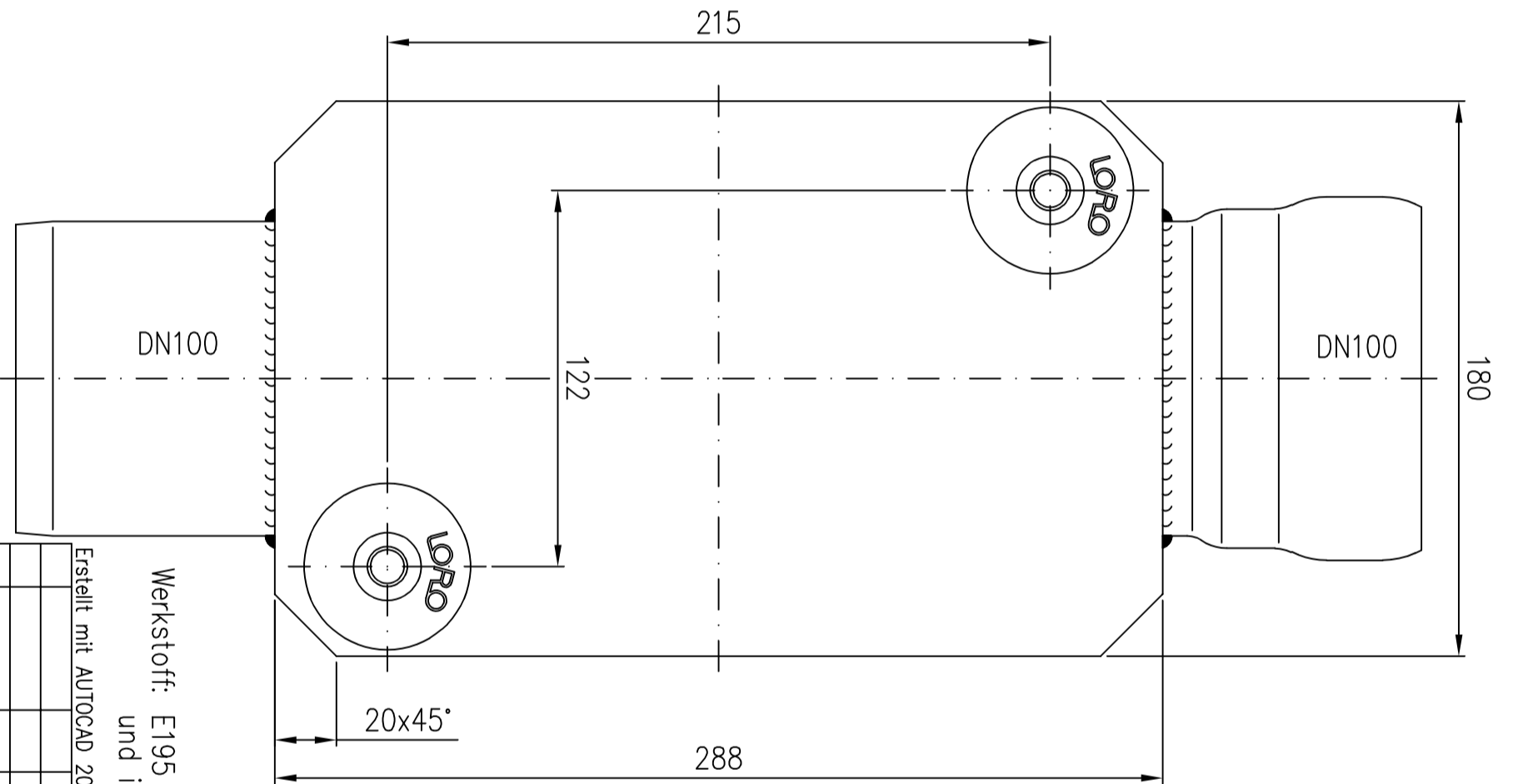
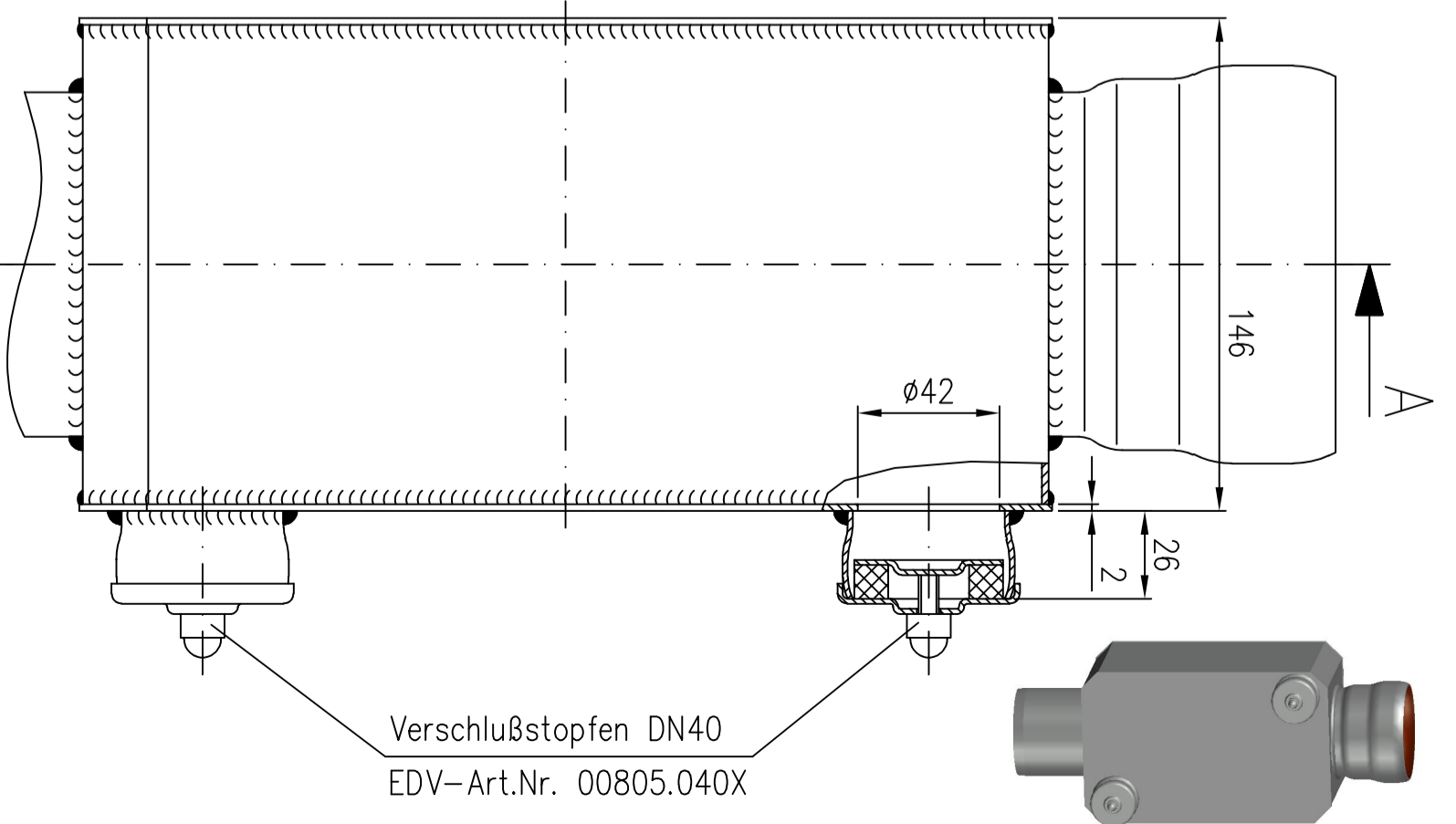


Rohrende leicht eingezogen

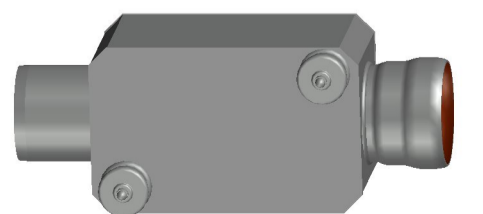


Werkstoff: E195 EN10305 feuerverzinkt  
und innen beschichtet

Erstellt mit AUTOCAD 2016



Verschlussstopfen DN40  
EDV-Art.Nr. 00805.040X



Index	Änderung	Tag	Name

Maßstab	Zul. Abw.	Benennung		Zeichnungs Nr.	
1:2	DIN EN1123-2	Regenrohr-Geruchsverschluss		04374.100X	
2016	Tag	Name	DN100	Ersatz für:	
Gez. 03.02.		Koeh		ersetzt durch:	
Gepr.					
Norm.					
EDV-Art.Nr. 04374.100X		Bauvorhaben			
04374.100X.DWG					