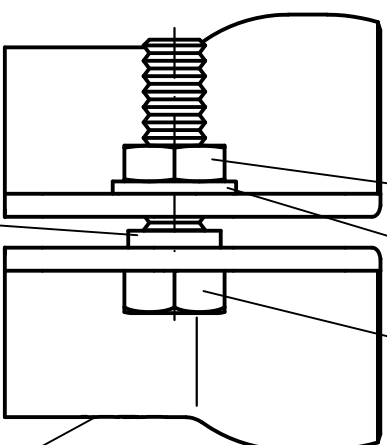
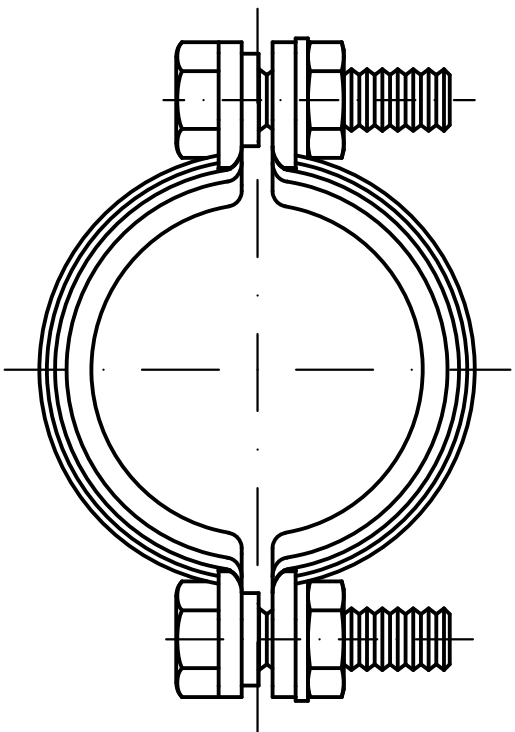
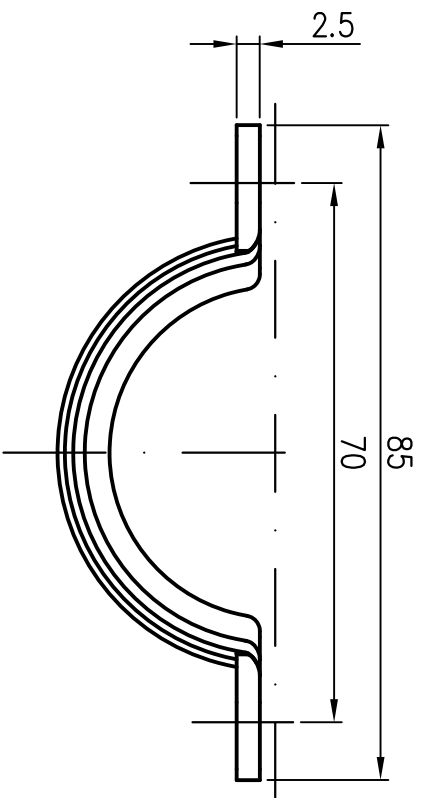


Sechskantschraube ISO4017-M8x30-A2  
 Mat.Nr. 148620  
 Scheibe ISO 7090-8-A2, Mat.Nr. 038790  
 Sechskantmutter ISO4032-M8-A4  
 Mat.Nr. 038700



Antiverliersicherungsscheibe M8  
 Mat.Nr. 310438

Prägung



Werkstoff:  
1.4301

Maßstab 1:1  
 Zul. Abw. DIN EN 1124-3  
 DIN EN ISO 6930-9

Benennung XC Sicherungsschelle DN40

Zeichnungs Nr. 4806040C

2017 Tag Name

Ersatz für:

Gez. 18.12 Koeh

EDV-Art.Nr. 4.806.040C

ersetzt durch:

Norm. 4806040CD.dwg

Bauvorhaben

Index	Änderung	Tag	Name