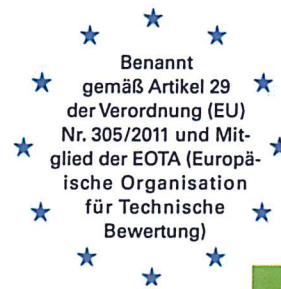


Zulassungsstelle für Bauprodukte und Bauarten

Bautechnisches Prüfamts

Eine vom Bund und den Ländern
gemeinsam getragene Anstalt des öffentlichen Rechts



Europäische Technische Bewertung

ETA-16/0789
vom 31. Oktober 2016

Allgemeiner Teil

Technische Bewertungsstelle, die die Europäische Technische Bewertung ausstellt

Handelsname des Bauprodukts

Produktfamilie,
zu der das Bauprodukt gehört

Hersteller

Herstellungsbetrieb

Diese Europäische Technische Bewertung enthält

Diese Europäische Technische Bewertung wird gemäß der Verordnung (EU) Nr. 305/2011 auf der Grundlage von

Deutsches Institut für Bautechnik

Absturzsicherung Primo 2 AD

Absturzsicherungssysteme zur Verankerung in Betonuntergründen

Sicherheitskonzepte Breuer GmbH
Broekhuysener Straße 40
47638 Straelen
DEUTSCHLAND

Sicherheitskonzepte Breuer GmbH
Broekhuysener Straße 40
47638 Straelen
DEUTSCHLAND

6 Seiten, davon 2 Anhänge, die fester Bestandteil dieser Bewertung sind.

Europäisches Bewertungsdokument (EAD), 331072-0601
"Absturzsicherungssysteme zur Verankerung in Betonuntergründen"

Die Europäische Technische Bewertung wird von der Technischen Bewertungsstelle in ihrer Amtssprache ausgestellt. Übersetzungen dieser Europäischen Technischen Bewertung in andere Sprachen müssen dem Original vollständig entsprechen und müssen als solche gekennzeichnet sein.

Diese Europäische Technische Bewertung darf, auch bei elektronischer Übermittlung, nur vollständig und ungekürzt wiedergegeben werden. Nur mit schriftlicher Zustimmung der ausstellenden Technischen Bewertungsstelle kann eine teilweise Wiedergabe erfolgen. Jede teilweise Wiedergabe ist als solche zu kennzeichnen.

Die ausstellende Technische Bewertungsstelle kann diese Europäische Technische Bewertung widerrufen, insbesondere nach Unterrichtung durch die Kommission gemäß Artikel 25 Absatz 3 der Verordnung (EU) Nr. 305/2011.

Besonderer Teil

1 Technische Beschreibung des Produkts

Inhalt dieser Bewertung ist das Absturzsicherungssystem Primo 2 AD. Dieses Absturzsicherungssystem wird aus rostfreiem Stahl hergestellt. Es wird auf bewehrtem normalgewichtigem Beton (gebrochen oder ungebrochen), mit den Druckfestigkeitsklassen C20/25 bis C50/60 nach EN 206, befestigt. Das Absturzsicherungssystem Primo 2 AD wird im Beton mit dem Ankerbolzen FAZ II 12/10 A4¹ befestigt.

In der Anlage 1 sind die Komponenten und der Systemaufbau des Produkts dargestellt.

2 Spezifizierung des Verwendungszwecks gemäß dem anwendbaren EAD 331072-0601 – Absturzsicherungssysteme zur Verankerung in Betonuntergründen

Das Absturzsicherungssystem Primo 2 AD wird verwendet, um in Höhen arbeitende Anwender bei einem Sturz zu schützen (max. 3 Personen). Die Anwender befestigen sich an dem Anschlagpunkt (Auge), bspw. mit Seilen und Karabinern. Im Fall eines Sturzes verhindert das Absturzsicherungssystem Primo 2 AD den Absturz und damit auftretende physische Schäden, vorausgesetzt es wird vom Anwender richtig verwendet. Das Absturzsicherungssystem Primo 2 AD ist zur Anwendung in allen Bereichen der Industrie, Bau und Wartung entwickelt.

Die vorgesehene Verwendung des Absturzsicherungssystems Primo 2 AD ist die Befestigung auf Flachdächern oder anderen horizontalen Flächen, die aus Beton bestehen. Die Krafterwirkung soll senkrecht ($90^\circ \pm 5\%$) zum Befestigungselement sein. Daher ist die Verwendung an einer (Beton-)Mauer nur dann vorgesehen, wenn die Krafterwirkung immer noch in einem 90° Winkel zur Befestigungsachse ist.

Die Prüf- und Bewertungsmethoden, die dieser ETA zu Grunde liegen, führen zur Annahme einer Nutzungsdauer des Absturzsicherungssystems Primo 2 AD von mindestens 25 Jahren. Die Angaben zur Nutzungsdauer können nicht als Garantie des Herstellers ausgelegt werden, sondern sind lediglich ein Hilfsmittel zur Auswahl der richtigen Produkte im Hinblick auf die erwartete wirtschaftlich angemessene Nutzungsdauer des Bauwerks.

3 Leistung des Produkts und Angabe der Methoden ihrer Bewertung

3.1 Mechanische Festigkeit und Standsicherheit (BWR 1)

Wesentliches Merkmal	Leistung
Nicht relevant	

3.2 Brandschutz (BWR 2)

Wesentliches Merkmal	Leistung
Reaktion auf Feuer	Keine Leistung bewertet
Feuerwiderstand	Keine Leistung bewertet

¹ ETA-05/0069 fischer Bolt Anchor FAZ II

3.3 Hygiene, Gesundheit und Umweltschutz (BWR 3)

Wesentliches Merkmal	Leistung
Nicht relevant	

3.4 Sicherheit und Barrierefreiheit bei der Nutzung (BWR 4)

Wesentliches Merkmal	Leistung
Statische Belastung	Level (12 kN), siehe Anhang 2
Dynamische Belastung	Level (3 Nutzer)
Überprüfung der Verformungsfähigkeit im Fall von Zwangskräften	Beschreibung (9 mm bei 0,7 kN)
Dauerhaftigkeit	Keine Leistung bewertet

3.5 Schallschutz (BWR 5)

Wesentliches Merkmal	Leistung
Nicht relevant	

3.6 Energieeinsparung und Wärmeschutz (BWR 6)

Wesentliches Merkmal	Leistung
Nicht relevant	

3.7 Nachhaltige Nutzung der natürlichen Ressourcen (BWR 7)

Wesentliches Merkmal	Leistung
Nicht relevant	

4 Angewandtes System zur Bewertung und Überprüfung der Leistungsbeständigkeit mit der Angabe der Rechtsgrundlage

Gemäß dem Europäischen Bewertungsdokument EAD Nr. 16-33-1072-06.01 gilt folgende Rechtsgrundlage: Entscheidung 98/436/EG.

Folgendes System ist anzuwenden: 3

5 Für die Durchführung des Systems zur Bewertung und Überprüfung der Leistungsbeständigkeit erforderliche technische Einzelheiten gemäß anwendbarem Europäischen Bewertungsdokument

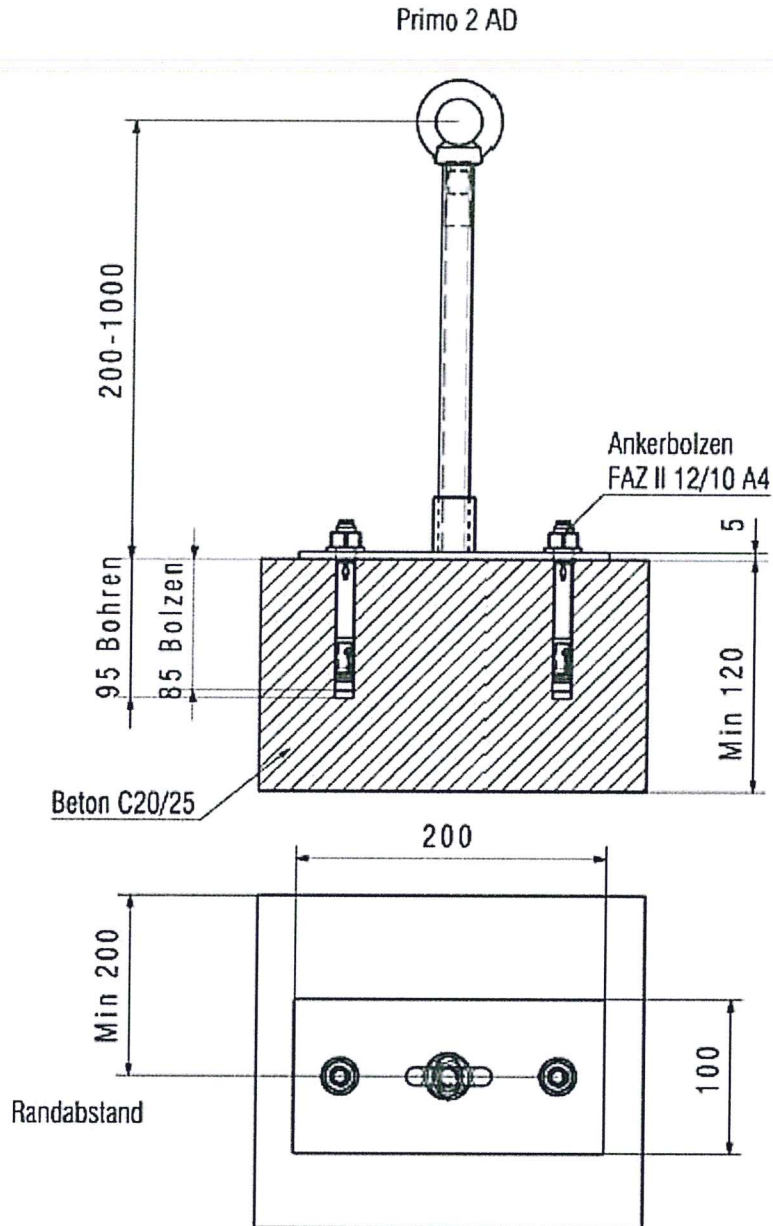
Technische Einzelheiten, die für die Durchführung des Systems zur Bewertung und Überprüfung der Leistungsbeständigkeit notwendig sind, sind Bestandteil des Kontrollplans, der beim Deutschen Institut für Bautechnik hinterlegt ist.

Ausgestellt in Berlin am 31. Oktober 2016 vom Deutschen Institut für Bautechnik

Uwe Bender
Abteilungsleiter

Beglaubigt





Absturzsicherung Primo 2 AD

Primo 2 AD für Beton (gerissen und ungerissen)

Anhang 1

Bemessungswerte der Einwirkungen

$$N_{F,d} = N_{F,k} \cdot \gamma_F$$

Für Deutschland wird ein Sicherheitsbeiwert von γ_F von 1,5 empfohlen.

Der empfohlene Sicherheitsbeiwert wird benutzt um die jeweiligen Bemessungstragfähigkeiten zu bestimmen, vorausgesetzt, die nationalen Bestimmungen des Mitgliedstaates, indem der Primo 2 AD benutzt wird, enthält keine solche Werte.

Dies führt zu den folgenden Werten:

- Beispiel: für einen Nutzer: $N_{F,d} = N_{F,k} \cdot \gamma_F = 6 \text{ kN} \cdot 1,5 = 9 \text{ kN}$
für zwei Nutzer: $N_{F,d} = N_{F,k} \cdot \gamma_F = (6+1) \text{ kN} \cdot 1,5 = 10,5 \text{ kN}$
für drei Nutzer: $N_{F,d} = N_{F,k} \cdot \gamma_F = (6+2) \text{ kN} \cdot 1,5 = 12 \text{ kN}$

Absturzsicherung Primo 2 AD

Bemessungswerte der Einwirkungen

Anhang 2