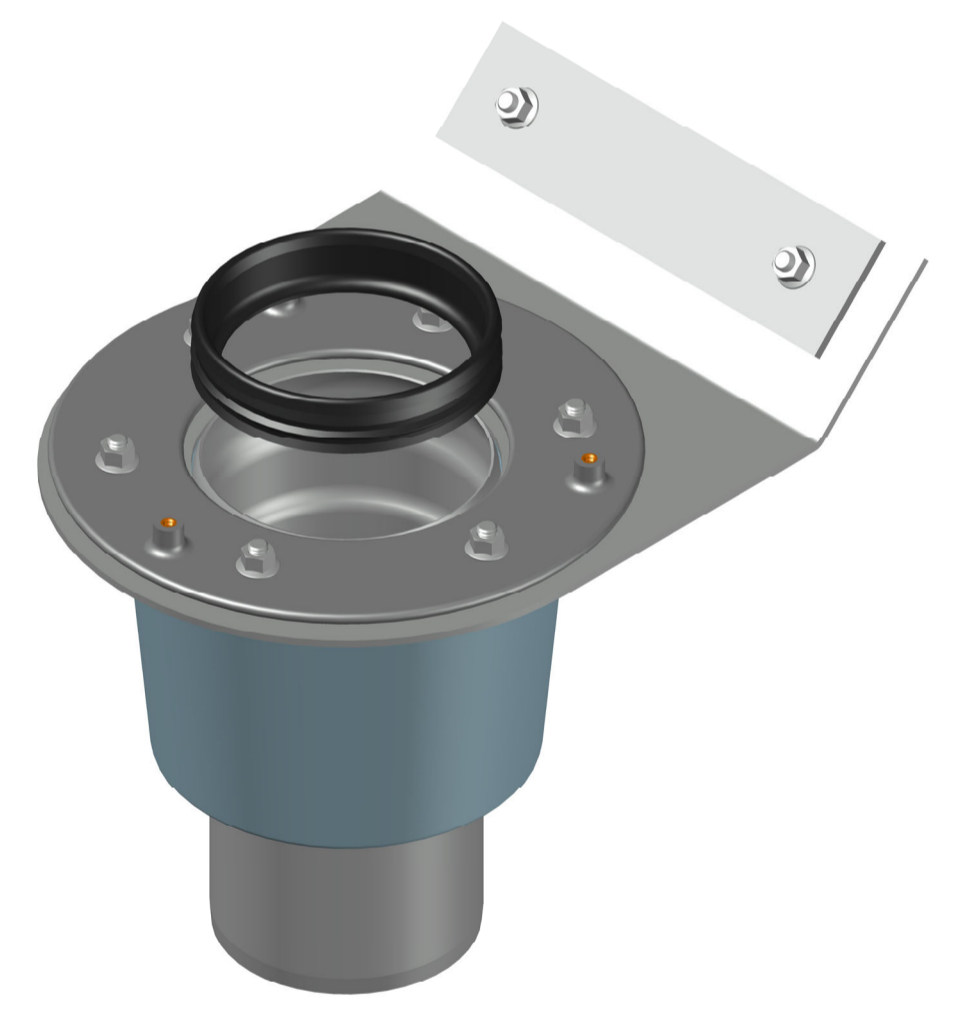
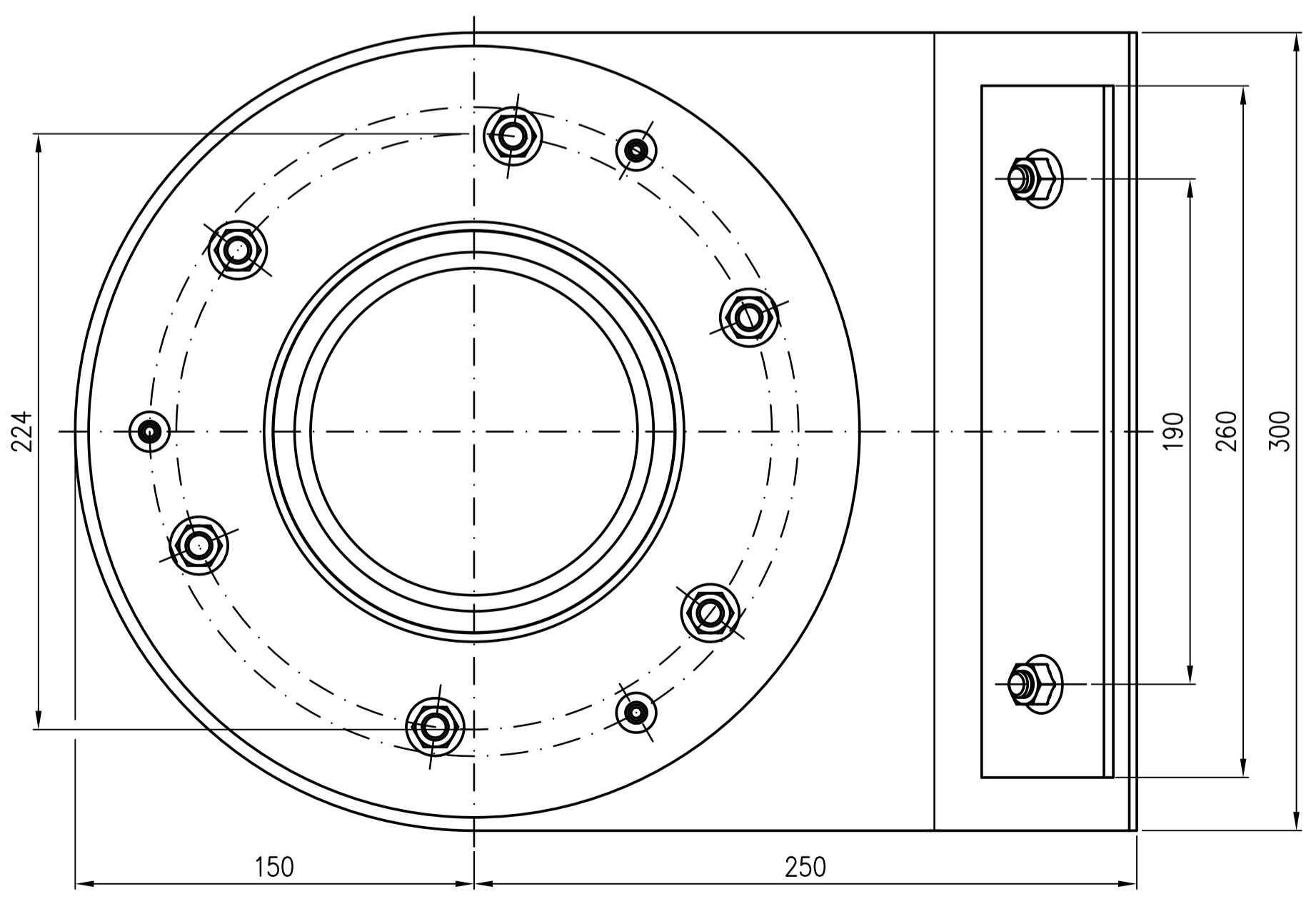


- Attika-Rohrdurchführung DN125**
EDV-Art.Nr. 21822.125X
 Im Lieferumfang:
 Dichtelement DN125
 EDV-Art.Nr. 00911.125X
 Losflansch
 EDV-Art.Nr. 01378.000X
 Grundkörper DN125
 EDV-Art.Nr. 21807.125X
 Im Lieferumfang:
 Sechskantmutter mit Flansch
 EN1661-M10-A4
 Mat.Nr.310004
 Losflansch DN100
 EDV-Art.Nr. 21905.100X

Wärmedämmung DN125
EDV-Art.Nr. 19842.125X



Prüfungsnummer:	Werkstoff: Grundkörper DN125 aus Edelstahl									
	Zul. Abw. DIN EN1124-3 DIN EN1253	Benennung		Zeichnungs Nr.		Ersatz für:				
	1:2	Attika-Rohrdurchführung		21823125X		ersetzt durch:				
	2020	DN125 für Bitumenklemmung mit Wärmedämmung		EDV-Art.Nr. 21823.125X		21823.125X.DWG				
Gez.	22.06.	Keoh	He	Sehm	Bauvorhaben					
Gepr.	20.07.									
Norm.	20.07.									
LORO										
Index	Änderung	Tag	Name							