

TECTO Dachbaustoffe GmbH, Stolpener Landstraße 2a, 01833 Stolpen
Niederlassung Radebeul, Gohliser Straße 24, 01445 Radebeul

DACHBAUSTOFFE
METALLWAREN
ABKANTUNGEN

www.tecto-dach.de

TECTO Dachrandabschlussprofil

Serie : TE - S

Produktbeschreibung

TECTO Dachrandabschlussprofil ist ein mehrteiliges höhenverstellbares und schwenkbares Dachrandabschlussprofil aus Aluminium stranggepresst bzw. aus gekanteten Blechen.

Für gehobene ästhetische Ansprüche können entweder eine Eloxalbehandlung oder eine Pulverbeschichtung in allen RAL- Farben die Aluminium-Blenden optisch veredeln.

Technische Beschreibung

Die Standardlängen der Blenden betragen 3000mm. Die Blendenhöhen können von 150 – 800 mm, im 50mm Raster gefertigt werden.

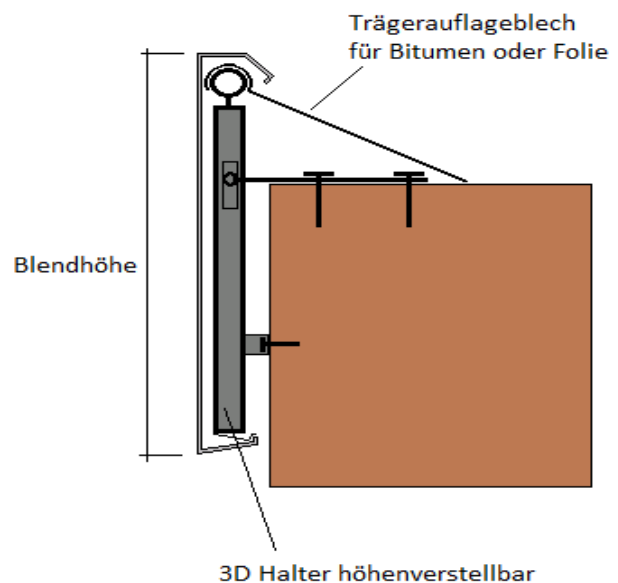
Folien- und Schweißbahnanschluss werden mit dem gleichem Zubehör ausgeführt, hierbei können Anschlussmaterialdicken von 1,0 - 5,0mm eingesetzt werden.

Das Halterelement ist in der Höhe, der Neigung und der Steigung verstellbar. Ab Blendenhöhen von 350 mm ist eine zusätzliche fassadenseitige Befestigung erforderlich. Auch sind verlängerte Haltefüße möglich. Die Blende wird über den Rastfuß der 3D Halter verriegelt. Dadurch ergibt sich ein sturmsicherer Blendensitz. Für die Demontage lässt sich die Verriegelung lösen und wiederverwenden.

Das System entspricht, bei fachgerechter Ausführung, den Forderungen der Flachdachrichtlinie und der EC 1991-1-4, Windlastannahmen im Hochbau.

Sturmsicherheit

Montagefreundlicher Federfuß, der die Blende auf dem Halter arretiert und eine Sturmsicherheit gemäß EC 1991-1-4, Windlastannahmen im Hochbau, gewährleistet. Durch den Federfuß ist auch eine Demontage der Blende wieder möglich.



Stand: Januar 2016